

## OBSAH

Zverejnené prihlášky vynálezov .....	3
Udelené patenty .....	89
Zapísané úžitkové vzory ( č.431-468 ).....	90
Oznamy .....	94
Ochranné známky .....	102
Zapísané obnovy ochranných známok.....	129
Prevody ochranných známok .....	135
Priemyselné vzory .....	136
Oznamy .....	149
Úradné oznamy .....	153

## INHALT

Veröffentlichung der Patentanmeldungen .....	3
Erteilte Patente .....	89
Eingeschriebene Gebrauchsmuster ( Num.431-468).....	90
Mitteilungen.....	94
Warenzeichen.....	102
Warenzeichenerneuerungen.....	129
Warenzeichenübertragungen .....	135
Gewerbliche Muster.....	136
Mitteilungen.....	149
Amtliche Mitteilungen .....	153

## CONTENTS

Publication of Invention Applications .....	3
Patents granted .....	89
Utility Models ( Nr.431-468) .....	90
Announcements .....	94
Trademarks .....	102
Trademarks Renewals.....	129
Trademarks Assignments.....	135
Industrial Design .....	130
Announcements.....	149
Official Announcements .....	153

# ČASŤ

VYNÁLEZY

ÚŽITKOVÉ VZORY

TOPOGRAFIA

# VESTNÍK ÚRADU PRIEMYSELNÉHO VLASTNÍCTVA SR

Číslo 5

Bratislava 11. mája

## Kódy na označovanie jednotlivých druhov dokumentov

Prihlášky vynálezov zverejnené podľa zákona č. 527/90 Zb. v znení zákona NR SR č. 90/93 Z.z.	- kód A3	Udelené patenty podľa zákona č. 527/90 Zb. v znení zákona NR SR č. 90/93 Z. z.	- kód B6
		Zapísané úžitkové vzory podľa zákona č. 478/1992 Zb. v znení zákona NR SR č. 90/93 Z.z.	- kód U

## Číselné kódy na označovanie bibliografických údajov

(11) číslo patentu alebo zápisu úžitkového vzoru	5 (51) medzinárodné patentové triedenie
(21) číslo prihlášky	(54) názov
(22) dátum podania prihlášky	(57) anotácia
(31) číslo prioritnej prihlášky	(71) meno (názov) prihlasovateľa(ov)
(32) dátum prioritnej prihlášky	(72) meno pôvodcu(ov)
(33) krajina priority	(73) meno (názov) majiteľa(ov) patentu
(40) dátum zverejnenia prihlášky vynálezu	(86) údaje PCT
(47) dátum zápisu úžitkového vzoru	

## Kódy na označovanie záhlavia oznámení publikovaných vo Vestníku (Štandard WIPO ST 17)

BA1A	zverejnené prihlášky vynálezov	MK9A	zánik patentov uplynutím doby platnosti
FA1A	vzdanie sa alebo odvolanie udeľovacieho konania	MK9F	zánik autorských osvedčení uplynutím doby platnosti
FC1A	zamietnutie prihlášok	MM9A	zánik patentov pre nezaplatenie ročných poplatkov
FD1A	zastavenie konania o prihláškach	MM9F	zánik autorských osvedčení pre nezaplatenie ročných poplatkov
FG1K	zápisy úžitkových vzorov do registra	PA9F	znena autorských osvedčení na patenty
FG9F	udelené autorské osvedčenia	PC9F	znena dispozičných práv na vynálezy
MA9A	zánik patentov vzdaním sa	PD9A	znena majiteľov
MA9F	zánik autorských osvedčení vzdaním sa	QA9A	ponuka licencií
MC9A	zrušenie patentov		
MC9F	zrušenie autorských osvedčení		
MH9A	čiastočné zrušenie patentov		
MH9F	čiastočné zrušenie autorských osvedčení		

## Opravy. Zmeny. Rôzne

### opravy v prihláškach vynálezov a užitočných vzorov

#### a) so žiadosťou o udelenie patentu

HA1A	meno pôvodcov
HB1A	oprava mien
HC1A	zmena mien
HD1A	oprava adries
HE1A	zmena adries
HF1A	oprava dát
HG1A	oprava chýb v triedení
HH1A	oprava alebo zmena všeobecne
HK1A	tlačové chyby v úradných vestníkoch

### opravy v udelených ochranných dokumentoch

#### a) patenty

TA9A	meno pôvodcov
TB9A	oprava mien
TC9A	zmena mien
TD9A	oprava adries
TE9A	zmena adries
TF9A	oprava dát
TG9A	oprava chýb v triedení
TH9A	oprava alebo zmena všeobecne
TK9A	tlačové chyby v úradných vestníkoch

## BA1A                      Zverejnené prihlášky vynálezov usporiadané podľa čísel

Ďalej uvedené prihlášky vynálezov boli zverejnené dňom uvedeným vo Vestníku ÚPV SR podľa zákona o vynálezoch, priemyselných vzoroch a zlepšovaciach návrhoch č.527/1990 Zb., v znení zákona NR SR č.90/1993 Z.z., o opatreniach v oblasti priemyselného vlastníctva.

4700-84	G 08 B	13/189	3350-92	F 16 B	2/20	1065-93	C 09 K	15/16
170-89	B 01 L	5/02	3366-92	E 01 B	27/02	1075-93	A 61 D	7/00
6399-89	C 02 F	1/40	3372-92	E 04 F	13/08	1079-93	A 61 K	31/185
6717-89	B 01 D	1/08	3392-92	F 16 B	5/07	1089-93	C 08 K	5/13
1156-91	F 16 L	59/05	3501-92	F 16 B	2/24	1091-93	A 01 G	11/00
1561-91	A 01 N	47/10	3673-92	F 27 D	7/02	1097-93	A 61 K	49/04
2030-91	A 61 M	37/00	3758-92	B 09 B	3/00	1100-93	B 61 D	17/08
2084-91	A 21 D	2/26	3873-92	A 23 K	1/00	1101-93	C 10 B	53/02
2125-91	G 01 K	17/04	3994-92	H 01 R	39/04	1109-93	B 65 F	3/04
3047-91	B 32 B	21/08	4004-92	B 29 C	43/00	1117-93	B 65 D	88/52
3374-91	F 17 D	3/18	164-93	D 21 G	9/00	1119-93	B 41 F	7/00
3496-91	G 21 C	15/18	266-93	D 01 D	4/06	1132-93	C 08 F	2/34
3680-91	F 15 B	13/02	451-93	F 04 C	2/02	1136-93	D 06 P	3/62
4090-91	A 01 N	25/02	452-93	F 02 B	53/02	1148-93	A 23 L	1/221
65-92	F 42 B	3/00	489-93	D 01 D	10/00	1149-93	A 23 L	1/221
70-92	H 01 J	1/54	494-93	C 08 K	5/04	1150-93	B 61 D	3/04
268-92	G 01 B	3/36	495-93	C 08 K	5/15	1152-93	H 01 R	9/09
409-92	A 61 M	16/16	562-93	D 04 H	1/70	1153-93	H 05 K	7/00
410-92	A 61 M	16/00	563-93	C 09 K	5/04	1154-93	H 04 M	1/00
534-92	E 04 C	1/39	568-93	A 61 K	7/06	1156-93	B 65 F	1/12
612-92	B 21 C	26/00	569-93	A 61 K	7/075	1163-93	A 61 K	9/36
621-92	G 08 C	21/00	573-93	C 07 C	239/20	1175-93	D 21 C	9/10
622-92	A 47 C	17/00	577-93	C 07 D	403/04	1177-93	A 61 K	9/20
707-92	A 01 N	59/00	659-93	B 65 G	15/24	1179-93	C 07 D	207/33
796-92	B 21 D	11/20	660-93	C 08 L	71/12	1184-93	G 21 C	3/356
843-92	B 29 D	24/00	673-93	C 07 C	33/64	1185-93	G 21 C	3/356
943-92	F 42 C	11/00	682-93	A 61 F	13/46	1213-93	A 01 B	49/02
1212-92	F 21 V	17/06	683-93	A 61 F	13/46	1219-93	H 01 R	13/62
1475-92	E 01 B	9/18	697-93	C 12 P	41/00	1226-93	A 61 F	2/30
1642-92	G 06 K	9/00	703-93	D 21 C	9/16	1266-93	C 07 D	495/04
1653-92	G 01 K	11/06	713-93	B 65 G	33/14	1282-93	B 61 F	5/12
1701-92	F 04 D	1/00	722-93	B 23 B	31/02	1292-93	F 16 G	13/16
1737-92	F 04 C	2/00	765-93	C 07 D	261/08	1320-93	B 29 C	67/12
1841-92	C 01 B	31/08	766-93	F 28 F	1/10	1329-93	B 07 B	1/54
2101-92	H 03 K	17/78	776-93	C 07 D	405/12	1337-93	A 61 K	9/00
2122-92	F 16 D	65/12	783-93	B 61 F	5/00	1340-93	E 04 G	11/36
2205-92	F 16 B	2/06	806-93	C 07 D	401/12	1348-93	C 12 N	1/20
2251-92	E 03 B	3/11	819-93	B 01 D	11/02	1353-93	A 23 P	1/16
2497-92	E 04 F	13/14	851-93	C 07 C	17/12	1376-93	B 05 D	5/02
2503-92	H 03 K	3/00	862-93	C 07 C	237/26	1388-93	C 12 P	13/04
2506-92	H 03 K	3/00	863-93	B 60 S	1/34	1394-93	A 61 F	13/15
2507-92	H 03 K	3/00	891-93	D 01 H	4/32	1396-93	F 16 D	69/02
2508-92	H 03 K	3/00	892-93	D 01 H	4/32	1438-93	A 61 K	31/275
2655-92	E 04 G	23/02	894-93	C 07 C	235/74	1440-93	G 08 B	13/14
2673-92	F 24 C	7/06	907-93	A 61 K	35/78	1487-93	G 01 K	7/16
2687-92	B 60 C	11/00	910-93	A 61 K	39/108	1505-93	G 02 B	6/44
2700-92	F 24 H	3/04	946-93	A 61 K	39/245	2-94	G 06 F	15/00
2710-92	G 01 N	21/00	948-93	A 46 B	7/06	14-94	H 04 M	11/00
2753-92	H 03 M	5/00	955-93	D 06 M	10/08			
2769-92	G 01 M	17/00	962-93	A 01 N	43/64			
2815-92	F 02 B	57/08	967-93	F 27 B	3/10			
2853-92	C 08 L	85/02	972-93	D 21 C	9/10			
2885-92	G 06 F	15/00	978-93	C 08 G	73/02			
2955-92	B 27 B	3/00	982-93	B 65 F	3/04			
3037-92	C 01 G	3/00	983-93	F 16 L	47/00			
3038-92	G 01 N	13/02	989-93	B 65 G	47/08			
3126-92	G 01 N	31/00	1025-93	A 61 F	13/15			
3146-92	B 28 B	3/02	1026-93	A 61 F	13/15			
3156-92	H 02 K	23/00	1046-93	C 10 L	10/00			
3230-92	C 21 D	1/34	1050-93	B 61 F	7/00			
3246-92	B 30 B	11/00	1061-93	A 61 K	37/42			

5 (51) A 01 B 49/02, 35/14, 29/04, 63/111

(21) 1213-93

(71) LEMKEN KG, Alpen, DE;

(72) VAN LAAK Theo Ing. grad., Kalkar, DE;

(54) Kyprič s priradenou jednotkou s taniermi a drviacim valcom

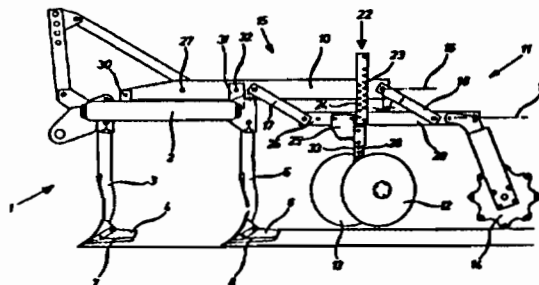
(22) 01.11.93

(32) 02.11.92

(31) P 42 36 983.5

(33) DE

(57) Rám (2) kypriča je rozšírený o jednotku pozostávajúcu z tanierov (12, 13) a drviaceho valca (14). Táto jednotka je výškovo nastaviteľná rovnobežne s rámom (2) kypriča pomocou štvorčlánkového kĺbu (15), ktorého vodidlá sú upevnené na základnú rovinu a na rovinu oja. Základná rovina a rovina oja sú usporiadané približne vodorovne, takže odstup medzi jednotkou a radmi prstov (3, 5) tanierového kypriča stále zostáva v potrebnej vzdialenosti od seba, t.j. pri väčšej pracovnej hĺbke je odstup väčší, pri menšej pracovnej hĺbke je menší. Jednotka je priradená k rovine oja, pričom taniere (12, 13) sú vzhľadom k oju hĺbkovo prestaviteľné, takže je možné nastavenie pracovnej hĺbky tanierov (12, 13) bez toho, aby bolo bezpodmienečne potrebné prispôbiť hĺbkové nastavenie drviaceho valca (14), prípadne prstov (3, 5).



5 (51) A 01 G 11/00, A 62 D 3/00, A 61 L 2/06, A 61 L 2/20, C 05 F 9/02, B 65 G 33/34

(21) 1091-93

(71) KIEFL KG, Gauting, DE;

(72) KIEFL Rudolf, Gauting, DE;

(54) Zariadenie na regeneráciu a sterilizáciu zeminy, piesku a pod.

(22) 08.10.93

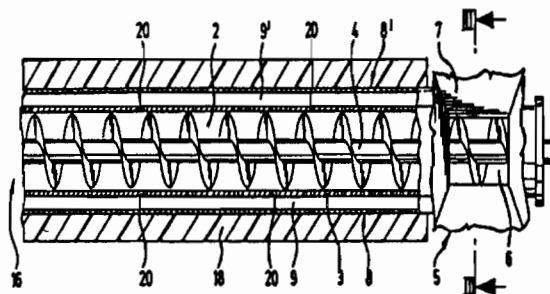
(32) 08.10.92, 02.07.93

(31) G 92 13 599.4, EP 93 110 664.5

(33) DE, EP

(57) Riešenie sa týka zariadenia na regeneráciu a sterilizáciu zeminy, hlavne kompostovej zeminy, piesku (pre ihriská a pod.) pomocou pary. Zariadenie obsahuje pozdĺžny spracovávaci priestor (2), v ktorom je uložená závitovka (4). Závitovka (4) kontinuálne dopravuje materiál, určený na spracovanie od vstupnej strany (5) k výstupnej strane (16) spracovávacieho priestoru (2) a tento materiál premiešava. Ďalej zariadenie obsahuje prívodné zariadenie (8) pary, ktoré privádza paru pod tlakom do spracovávacieho priestoru (2) cez prívádzacie otvory (20) pary pozdĺž jeho dĺžky. Prívádzacie otvory (20) sú vytvorené napríklad v stene spracovávacieho priestoru (2). Pretože je zariadenie plynule poháňateľné, dá sa ním spracovávaný materiál spracovávať plynule a so zvýšenou produktivitou, aby sa získala napríklad kvalitatívne hodnotná kompostová zemina, ktorá je v podstate zbavená všetkých choroboplodných zárodkov, húb a

podobných látok a organizmov. Podobne sa riešenie hodí napríklad na spracovanie piesku pre ihriská na jeho regeneráciu.



**5 (51) A 01 N 25/02**

(21) 4090-91

(71) HOECHST AKTIENGESELLSCHAFT, Frankfurt am Main, DE;

(72) ALBRECHT Konrad, Kelkheim (Taunus), DE; KOCUR Jean, Hofheim am Tanus, DE;

**(54) Odpeňovacie činidlo pre kvapalné zmáčacie prostriedky a málo penivé kvapalné prostriedky na ochranu rastlín**

(22) 27.12.91

(32) 08.07.89, 15.06.90

(31) P 3922500.3, P 4019084.6

(33) DE, DE

(57) Vodný prípravok je tvorený anioniovým značacím prostriedkom vybraným zo skupiny sulfátových alebo sulfonátových povrchovo aktívnych činidiel, s odpeňovačom, vybraným zo skupiny tvorenej perfluoro(C<sub>6</sub>-C<sub>18</sub>)alkylfosforitými kyselinami a/alebo perfluoro(C<sub>6</sub>-C<sub>18</sub>)alkylfosforečnými kyselinami a/alebo ich soľami.

**5 (51) A 01 N 43/64**

(21) 962-93

(71) CIBA-GEIGY AG, Basle, CH;

(72) FLÜCKIGER Claude dr., Magden, CH; RINDLIS-BACHER Alfred, Muttentz, CH; SENN Robert, Basle, CH; UK Solang dr., Rheinfelden, CH;

**(54) Spôsob ničenia hmyzu**

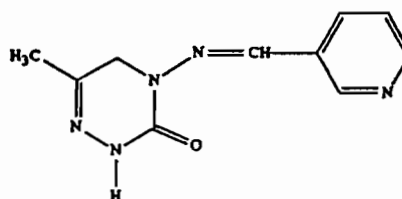
(22) 08.09.93

(32) 10.09.92, 20.11.92

(31) 2847/92-1, 3558/92-0

(33) CH, CH

(57) Spôsob ničenia hmyzu, pri ktorom sa na určitý hmyz z radu Homoptera alebo na jeho životné prostredie aplikuje insekticidny prostriedok, ktorý obsahuje aspoň jednu zlúčeninu vzorca I vo voľnej forme alebo vo forme agrochemicky použiteľnej soli a spôsob ochrany rastlinného propagačného materiálu pred napadnutím škodcami zlúčeninou vzorca I.



( I )

## 5 (51) A 01 N 47/10, 25/02, 25/30

(21) 1561-91

(71) BEROL NOBEL S.A., Fribourg, CH;

(72) NIELSEN Erik, Greve Strand, DK;

## (54) Stabilizovaný kvapalný herbicídny prostriedok

(22) 24. 5.91

(32) 29.02.84, 18.06.84

(31) 1486/84, 2978/84

(33) DK, DK

(57) Stabilizovaný kvapalný herbicídny prostriedok obsahuje ako účinnú zložku herbicídne účinné množstvo metyl /3-/3-tolykarbamoyloxy/fenyl/karbamátu, etyl/3-fenylkarbamoyloxyfenyl/karbamátu, 2-etoxy-2,3-dihydro-3, 3-dimetylbenzofurán -5-yl metylsulfonátu, 4 - amino - 4,5 - dihydro -3-metyl - 6- fenyl -1,2,4 -triazín -5- ónu, 5-amino-4-chlór-2-fenyl-3-2H/-pyridazónu alebo ich zmesi. Účinná zložka v množstve 1 až 60 % hmot. je dispergovaná v kvapalnej fáze, ktorá obsahuje 5 až 60 % hmot. olejovitej zložky (minerálny olej alebo olej rastlinného pôvodu ), 5 až 60 % hmot. povrchovo aktívnych látok a do 40 % hmot. vody. Tento prostriedok je schopný vytvoriť stabilnú emulziu alebo mikroemulziu olej vo vode, vhodnú pre priame použitie po zriedení vodou.

## 5 (51) A 01 N 59/00, 59/20

(21) 707-92

(71) SLOVENSKÁ TECHNICKÁ UNIVERZITA, Bratislava, SK;

(72) REHÁKOVÁ Milena Ing. CSc., Martin, SK; WEISMANN Ludovít Doc. Ing. DrSc., Bratislava, SK; LAPČÍK Ľubomír Prof. Ing. DrSc., Bratislava, SK;

## (54) Fungicídny prostriedok s repelentným účinkom

(22) 10.03.92

(57) Fungicídny prípravok s repelentným účinkom na ochranu poľnohospodárskych rastlín pozostáva z oxychloridu meďnatého, síranu meďnatého, amoniakálnych a vodných komplexov medi vo vzájomnom hmotnostnom pomere 2 : 1 . 4 až 4 . 1 :2, pričom celkový obsah medi je 20 % až 50 % hmot.. Meď sa získava z amoniakálneho chloridového roztoku s obsahom medi, ktorý vzniká ako odpad po leptaní plošných spojov pre elektroniku, neutralizačnou reakciou silnými minerálnymi kyselinami. Nový fungicíd má v porovnaní s komerčne vyrábanými prípravkami vzhľadom na nižší obsah medi vyššiu biologickú účinnosť a vyznačuje sa repelentnými účinkami voči fytofágnemu hmyzu.



**5 (51) A 21 D 2/26**

**(21) 2084-91**

(71) VÝSKUMNÝ ÚSTAV POTRAVINÁRSKY, Bratislava, SK;

(72) SABO Bohumír Ing. CSc., Bratislava, SK; BRAZDOVIČ Ladislav Ing. CSc., Modra, SK; POPRAC Jozef Ing. CSc., Bratislava

**(54) Vysokoväzný prípravok so zvýšeným obsahom obilných bielkovín**

(22) 08.07.91

(57) Prípravok pozostáva z obilných mletých produktov, natívneho škrobu, minerálnych solí a povrchovo aktívnych látok. Zmiešaním obilného alebo škrobového základu 50 až 95 hmotnostných dielov s 5 až 50 hmotnostnými dielmi pšeničného lepku alebo kukuričného gluténu, ďalej s minerálnou soľou alebo zmesou solí a s povrchovo aktívnou látkou sa získa sypká zmes. Táto sa po navlhčení na 18 až 35 % vlhkosti extruduje pri 100 až 140 °C. Extrudát sa suší na vlhkosť 15 % a melie na produkt požadovanej zrnitosti.

**5 (51) A 23 K 1/00**

**(21) 3873-92**

(71) PFIZER INC., New York, NY., US;

(72) GRIZZUTI Antonio, Old Lyme, CT, US; LLOYD Robert Joseph, Mystic, CT US;

**(54) Premix na báze semduramicínu**

(22) 23.12.92

(32) 16.11.90

(31) 07/614 365

(33) US

(86) PCT/US91/07498

(57) Premix pre krmivá so zlepšenou sypkosťou a prašnosťou obsahuje asi 2 až 10 % semduramicínu alebo jeho soli s farmaceuticky prijateľným kationom, asi 0,5 až 50 % stabilizátora, znižujúceho degradáciu semduramicínu, asi 40 až asi 80 % riedidla, asi 5 až 50 % objemovej zložky, zvyšujúcej hustotu, asi 2 až 10 % oleja na obmedzenie prašnosti a asi 0,25 až 5 % klznej prisady, zvyšujúcej sypkosť, zvolenej zo skupiny zahrňujúcej aluminosilikát sodný a oxid kremičitý. Je opísané aj krmivo, obsahujúce tento premix.

**5 (51) A 23 L 1/221**

**(21) 1148-93**

(71) CPC INTERNATIONAL INC., Englewood Clifs, NJ, US;

(72) MÜLLER Rudi Dr., Sinsheim, DE; BLORTZ Doris, Ilsfeld, DE; BOHATIEL Johan, Wustenrot, DE; FRANK Barbara, Flein, DE;

**(54) Spôsob výroby korenistej omáčky z chleba**

(22) 21.10.93

(32) 23.10.92

(31) P 42 35 928.7

(33) DE

(57) Je popísaný spôsob výroby korenistej omáčky, pri ktorom hubou pokrytý substrát obsahujúci enzým zahrňuje rozlámaný chlieb z pšeničného lepku. Substrát sa vystiera vodou obsahujúcou chlorid sodný, rmut sa podrobí trojstupňovej fermentácii a potom sa pod tlakom stláča, pasterizuje a číri filtráciou.

**5 (51) A 23 L 1/221**

**(21) 1149-93**

(71) CPC INTERNATIONAL INC., Englewood Cliffs, NJ, US;

(72) MÜLLER Rudi Dr., Sinsheim, DE; BLORTZ Doris, Ilsfeld, DE; BOHATIEL Johann, Wustenrot, DE; FRANK Barbara, Flein, DE;

**(54) Spôsob výroby korenistej omáčky na báze ovsa**

(22) 21.10.93

(32) 23.10.92

(31) P 42 35 927.9

(33) DE

(57) Je popísaný spôsob výroby korenistej omáčky zahrňujúcej zrno ovsa ako substrát, pri ktorom sa získava svetlejšie sfarbená omáčka. Substrát sa vystiera vodou s nízkym obsahom chloridu sodného, rmut sa podrobí trojstupňovej fermentácii a potom sa stláča pod tlakom, pasterizuje a číri filtráciou.

5 (51) A 23 P 1/16, B 01 F 3/04

(21) 1353-93

(71) UNILEVER N. V., Rotterdam, NL.,

(72) BEE Rodney David, St. Neots, GB;

(54) **Pena pozostávajúca z plynových bubliniek rozptýlených v spojitom kvapalnom prostredí a spôsob jej výroby**

(22) 02.12.93

(32) 03.06.91

(31) 9111880.2

(33) GB

(86) PCT/EP92/01326

(57) Pena pozostávajúca z plynových bubliniek rozptýlených v spojitom kvapalnom prostredí so stabilitou presahujúcou dva týždne a stredným priemerom plynových bublín  $D$  3,2 menším než  $10 \mu\text{m}$  a obsahom plynnej fázy prekračujúcim 0,0001.



5 (51) A 46 B 7/06

(21) 948-93

(71) LINGNER + FISCHER GMBH, Buehl, DE;

(72) HALM Hans, Herne 1, DE;

(54) **Zubná kefka s pružne uloženou zónou v hlave**

(22) 06.09.93

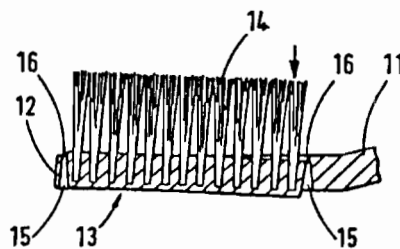
(32) 27.03.91, 12.12.91

(31) 9106493.1, 9126380.6

(33) GB

(86) PCT/EP92/00645

(57) Zubná kefka s rúčkou (11), na ktorej jednom konci je časť nesúca štetiny, ktorá pozostáva z hlavy (13) so štetinami pružne a pohyblivo spojenej s vyčnievajúcou časťou (12) rúčky (11), pričom vyčnievajúca časť (12) úplne alebo čiastočne obklopuje hlavu (13) alebo hlava aspoň čiastočne obklopuje vyčnievajúcu časť a hlava (13) je schopná kývavého pohybu vzhľadom na vyčnievajúcu časť (12).



**5 (51) A 47 C 17/00**

(21) 622-92

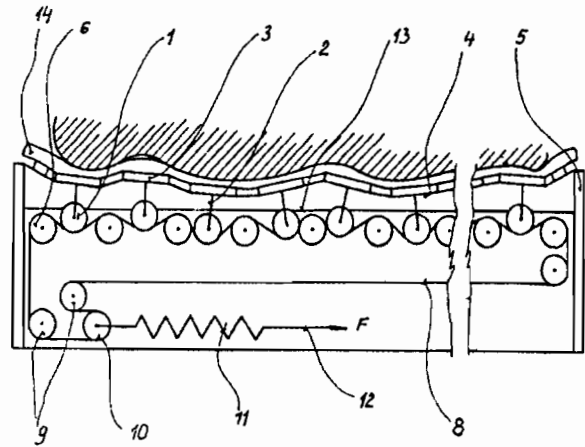
(71) JÁNOŠI Ján Ing., Bratislava, SK;

(72) JÁNOŠI Ján Ing., Bratislava, SK;

**(54) Lamelové lôžko s pružením**

(22) 03.03.92

(57) Lamelové lôžko s pružením, tvorené kladkami (1) uchytenými konzolami (2) na lamelách (3), ktoré sú tiež uchytené na textilnej tkanine (4), nosnými kladkami (6) a vodiacimi kladkami (9) uchytenými na bočných rámoch, pohyblivou kladkou (10) s pružinou (11) a tiahlom (12) s mechanizmom (14) pre nastavenie tvrdosti lôžka, nekonečným lanom (8) prechádzajúcim medzi kladkami (1) a (6) cez vodiace kladky (9) na voľnú kladku (10) a dorazovou plochou (13).

**5 (51) A 61 D 7/00, A 61 K 31/635, 31/505**

(21) 1075-93

(71) EGIS GYÓGYSZERGYÁR RT., Budapest, HU;

(72) FEKETE Pál Dr., Budapešť, HU; BEZZEGH Dénes, Budapešť, HU; PÁLFI Zoltán Dr., Budapešť, HU; GÓRA Lászlóné, Isaszeg, HU; NAGY Attila Dr., Budapešť, HU; PUSKÁS László, Budapešť, HU; KRISZTIÁN Mária, Budapešť, HU; MOLDVAI Eszter, Budapešť, HU; SZENTGRÓTI Pálné, Budapešť, HU;

**(54) Stabilný, vo vode rozpustný veterinárny prípravok a spôsob jeho prípravy**

(22) 05.10.93

(32) 06.11.92

(31) PAT-P 92 03477

(33) HU

(57) Vynález sa týka stabilného tuhého veterinárneho prípravku rozpustného vo vode, v ktorom účinná zložka obsahuje sodnú soľ sulfachlorpyridazínu a trimetoprim v hmot. pomere 5 ku 1 a spôsob ich prípravy. Veterinárny prípravok obsahuje zmes a) 1,6 až 3,3 hmot. % trimetoprim citrátu nanoseného na povrch častíc vo vode rozpustného nosiča, b) 8,4 až 16,7 hmot. % sulfachlorpyridazínu sodného a s výhodou c) farmaceuticky prijateľné prísady obsahujúce polyvinylpyrolidón a/alebo oxid kremičitý.

5 (51) A 61 F 2/30, 2/42

(21) 1226-93

(71) LOGIMED MEDIZINISCHE SPEZIALPRODUKTE Gesellschaft m.b.H., Leoben, AT;

(72) SCHOLZ Randolf, Leoben, AT; EHALL Reinhard, Graz, AT;

(54) Kĺbová protéza

(22) 04.11.93

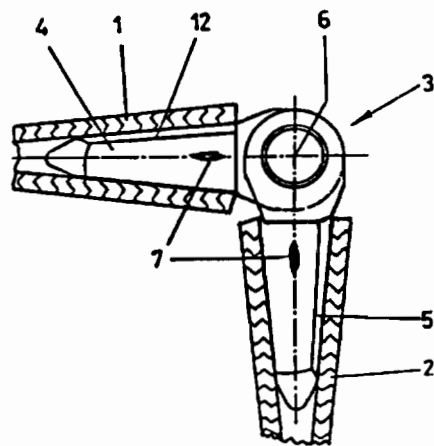
(32) 09.03.92

(31) A 457/92

(33) AT

(86) PCT/AT93/00042

(57) Kĺbová protéza (3) je vybavená dvoma okolo jednej osi (6) relatívne vzájomne otočnými predĺženiami (4,5) pre spojenie s kosťami (1,2). Jedno z predĺžení (5) nesie rozvidlenú hlavu (9) a druhé predĺženie (4) ložiskové oko (13) vložené do rozvidlenej hlavy. Os (6) kĺbu prechádzajúca vzájomne súosovým vŕtaním rozvidlenej hlavy a ložiskového oka je tvorená čapom, ktorý sa k jednému koncu zužuje a/alebo má osadenie s menším vonkajším priemerom, pričom je tento koniec vytvorený ako kruhový západkový člen, ktorý je v súčinnosti so zodpovedajúcimi kruhovými západkovými členmi, vytvorenými na jednom zo vzájomne súosových otvorov rozvidlenej hlavy.



5 (51) A 61 F 13/15

(21) 1026-93

(71) KIMBERLY-CLARK CORPORATION, Neenah, WI, US;

(72) Van GOMPEL Paul Theodore, Hortonville, WI, US; BROCKER Julie Terese, Appleton, WI, US; SCHUTKOSKE Lori Sue, Cinneconne, WI, US; WESTLAKE Betsy Carolyn, Appleton, WI, US;

(54) Hygienická vložka s dielcami na prichytenie k odevu

(22) 24.09.93

(32) 30.09.92

(31) 07/954 524

(33) US

(57) Hygienická vložka podľa vynálezu obsahuje absorpčnú ochrannú časť, tvorenú absorpčným jadrom a jeden pár upínacích prvkov určených na prichytenie k odevu. Upínací prvok sa skladá z časti voľnej a pripevnenej. Voľná časť je situovaná smerom nadol a dovnútra. Upevňovacie prvky sú počas použitia vzájomne fixované pod rozkrokovou časťou spodnej bielizne pomocou suchého zipsu. Veľkosť upevňovadla a upínacích prvkov je taká, aby sila, ktorou pôsobia na bočné hrany vložky, regulovala ich vyhnutie a bránila ich prehybaniu cez absorpčné jadro.

## 5 (51) A 61 F 13/15

(21) 1394-93

(71) PEAUDOUCÉ, a French Corporation, Linselles, FR;

(72) VANDEMOORTELE Philippe, Lille, FR; LEROY André, Mouvaux, FR;

## (54) Absorpčný hygienický výrobok na jedno použitie

(22) 10.12.93

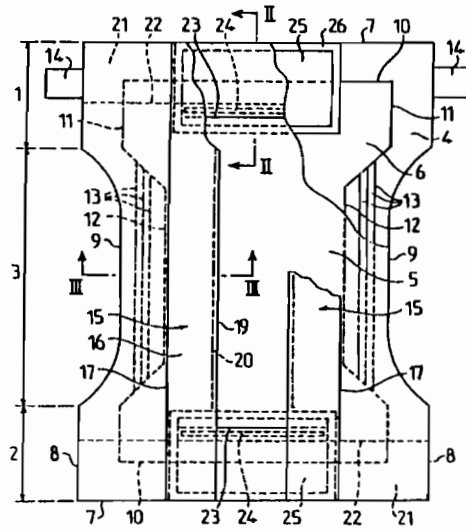
(32) 12.06.91

(31) 91 07164

(33) FR

(86) PCT/FR92/00525

(57) Hygienický výrobok tohoto typu zahrňuje vonkajšiu podpornú fóliu (4) nepriepustnú pre kvapaliny, absorpčný vankúš (6), vnútornú kryciu fóliu (5) priepustnú pre kvapaliny a dve bočné chlopne alebo krídla (15), ktoré majú pružné elementy. Pod krycou fóliou (5) je usporiadaná prídavná fólia (25) tak, že pokrýva priečne okraje (10) vankúša a je po celom jeho obvode pripojená lepiacim pruhom ku krycej fólii, ktorá má nad prídavnou fóliou (25) priečne prestrihnutie (23) a elastický element (24) usporiadaný pozdĺž prestrihnutia pre vytvorenie tesniacej kapsy pásu otvorenej v mieste prestrihnutia (23). Vynález je použiteľný najmä pre plienkové nohavičky.



## 5 (51) A 61 F 13/15

(21) 1025-93

(71) KIMBERLY-CLARK CORPORATION, Neenah, WI, US;

(72) Van GOMPEL Paul Theodore, Hortonville, WI, US; BROCKER Julie Terese, Appleton, WI, US; SCHUTKOSKE Lori Sue, Cinneconne, WI, US;

## (54) Zakrivená hygienická vložka s dielcami na prichytenie k odevu.

(22) 24.09.93

(32) 30.09.92

(31) 07/954 102

(33) US

(57) Zakrivená hygienická vložka má pružné, zvýšené bočné hrany pozdĺž priľahlých hrán absorpčného jadra. Absorpčné jadro sa skladá z dvoch častí rozdielnej veľkosti, pričom obe môžu byť vyrobené z vatovej striže. Upevňovací dielce je pripojený ku spodnej strane bočnej hrany. Pripojená časť uvedeného dielca je svojou plochou fixovaná oproti bočnej hrane tak, že voľná časť dielca, vybiehajúca z fixovanej časti smeruje nadol a dovnútra. Uvedené dielce sú počas použitia vzájomne spojené pod rozkrokovou časťou spodnej bielizne pomocou suchého zipsu. Veľkosť upevňovadla a dielcov je taká, aby upevnené dielce pôsobením sily na bočné hrany regulovali ich vyhnutie a zabránili ich prehybnosti cez absorpčné jadro.

5 (51) A 61 F 13/46

(21) 682-93

(71) THE PROCTER AND GAMBLE COMPANY, Cincinnati, OH, US;

(72) FEIST Barry Robert, Cincinnati, OH, US; BENJAMIN Joyce Marie, Cincinnati, OH, US;

(54) Absorpčný výrobok s rýchlo nasávajúcim obaleným niekoľkvrstvovým absorpčným telesom

(22) 30.06.93

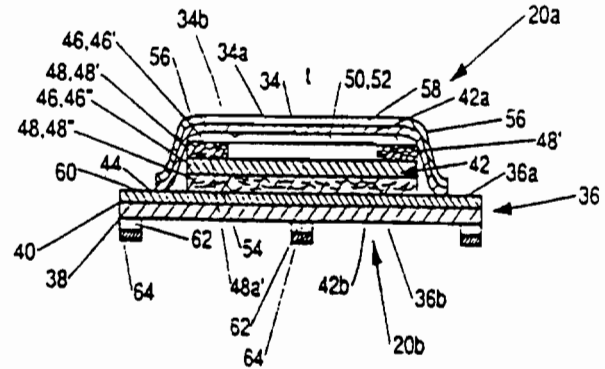
(32) 03.01.91

(31) 637 571

(33) US

(86) PCT/US91/09697

(57) Absorpčný výrobok (20) má hornú, tekutiny prepúšťajúcu vrstvu (34), neprepúšťajúcu podpornú stenu (36) a niekoľkvrstvové absorpčné jadro (42) umiestnené medzi hornou vrstvou (34) a podpornou stenou (36). Vrstvy absorpčného jadra (42) sú usporiadané tak, že nasávajúca/rozvádzaajúca vrstva (46) je vždy nad zhromažďujúcou vrstvou (48). Absorpčné jadro (42) obsahuje niekoľkvrstvové absorpčné teleso, zložené zo štyroch vrstiev uložených smerom zhora nadol nasledovne: prvá nasávajúca vrstva (46'), prvá zhromažďujúca vrstva (48'), druhá nasávajúca vrstva (46'') a druhá zhromažďujúca vrstva (48''). Ak je jedna vrstva absorpčného jadra (42) naplnená, výlučky rýchle prúdia do strán a plnia doteraz nenaplnené vrstvy.



5 (51) A 61 F 13/46

(21) 683-93

(71) THE PROCTER AND GAMBLE COMPANY, Cincinnati, OH, US;

(72) NOEL John Richard, Cincinnati, OH, US; AHR Nicholas Albert, Cincinnati, OH, US;

(54) Absorpčný výrobok s rýchlym vsakovaním a viacvrstvným absorpčným jadrom

(22) 30.06.93

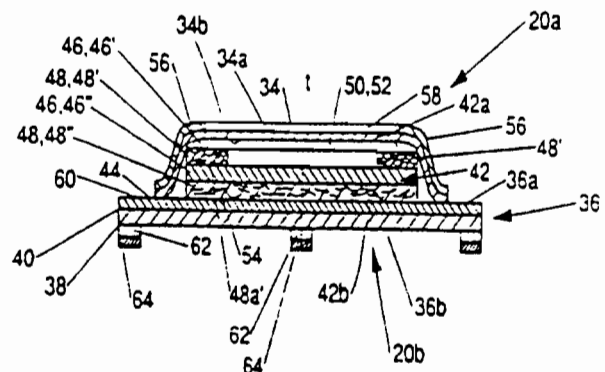
(32) 03.01.91

(31) 637 090

(33) US

(86) PCT/US91/09695

(57) Absorpčný výrobok (20), napríklad hygienická vložka, má viacvrstvné absorpčné jadro (42) s rýchlym vsakovaním umiestnené medzi vrchnou vrstvou (34) tekutiny prepúšťajúcou a spodnou vrstvou (36) tekutiny neprepúšťajúcou. Viacvrstvné absorpčné jadro (42) obsahuje aspoň jednu rýchle vsakujúcu vrstvu (46) a aspoň jednu zadržiaciu vrstvu (48) umiestnenú pod každou vsakovacou vrstvou (46). Vsakovacia vrstva (46) je zložená z tkaniny alebo plstného materiálu, zadržiaciu vrstvu (48) tvorí absorpčný gélový materiál. Vsakovacia vrstva (46) je schopná rýchle pojať výlučky smerom dovnútra tak, ako sú vylučované na povrch absorpčného výrobku a rozmiestniť tieto výlučky do nižších zadržiacich vrstiev, doteraz nenaplnených.



## 5 (51) A 61 K 7/06, 7/08

(21) 568-93

(71) THE PROCTER AND GAMBLE COMPANY, Cincinnati, OH, US;

(72) WELLS Robert Lee, Cincinnati, OH, US;

(54) **Šampónový prípravok obsahujúci silikón a kationové polymérne organické činidlo s kondicionačným účinkom**

(22) 04.06.93

(32) 05.12.90

(31) 622 699

(33) US

(86) PCT/US91/08927

(57) Šampónový prípravok s účinkom kondicionéra obsahuje a) 5 až 50 % hmot. aniónového povrchovo aktívneho činidla, b) 0,1 až 10 % hmot. dispergovaného, nerozpustného, neiónového neprchavého silikónového činidla, c) 0,5 až 10 % hmot. rozpustného, organického, polymérneho kationového kondicionačného činidla, ktoré obsahuje jeden alebo viac kationových polymérov. Kationové kondicionačné polyméry majú kvartérne amóniové alebo kationové amino skupiny alebo ich kombinácie, otvorený hlavný reťazec polyméru, d) a vodný nosič.

## 5 (51) A 61 K 7/075

(21) 569-93

(71) THE PROCTER AND GAMBLE COMPANY, Cincinnati, OH, US;

(72) WELLS Robert Lee, Cincinnati, OH, US; LANDGREBE James David, Cincinnati, OH, US; BARTZ Lisa Jo, Cincinnati, OH, US;

(54) **Šampónový prostriedok so silikónovým a povrchovo aktívnym kationovým činidlom s účinkom kondicionéra**

(22) 04.06.93

(32) 05.12.90

(31) 622 705

(33) US

(86) PCT/US91/08925

(57) Šampónový prípravok s účinkom kondicionéra obsahuje a) 5 až 50 % hmot. aniónových povrchovo aktívnych zložiek, b) 0,1 až 10 % hmot. dispergovaných, nerozpustných, neiónových silikónových činidiel, c) 0,2 až 10% hmot. rozpustných kationových amónnych alebo kvartérnych amóniových povrchovo aktívnych látok, ktoré majú dusíkový kation a aspoň jeden N - radikál obsahujúci jednu alebo viac hydrofilných skupín umiestnených na štyroch uhlíkových atómoch, ktoré sú súčasťou dusíkového kationu. Hydrofilné skupiny sú alkoxy, polyoxyalkylén, alkylamido, hydroxyalkyl, alkyl-ester alebo ich kombinácie, d) vodný nosič.



**5 (51) A 61 K 9/00, 31/60**

**(21) 1337-93**

(71) BYK NEDERLAND B.V., NL;

(72) WITTERBROOD Adrianus, Velsbroek, NL; DE  
JONG Adrianus P., EW Driehuis, NL; BRON Jan,  
Giessenburg, NL;

**(54) Farmaceutický klystírový prípravok**

(22) 29.11.93

(32) 07.06.91, 05.07.91

(31) 1690/91-4, P 41 22 337.3

(33) CH, DE

(86) PCT/EP92/01274

(57) Farmaceutický klystírový prípravok, ktorý obsahuje kyselinu 5-aminosalicylovú možno zlepšiť pridaním oxidu titaničitého. Nová suspenzia popri zvýšenej svetelnej stabilite vykazuje tiež zlepšenú resuspendovateľnosť.

**5 (51) A 61 K 9/20**

**(21) 1177-93**

(71) MERCK & CO., Inc., Rahway, NJ., US;

(72) KATDARE Ashok V., Norristown, PA, US;  
CUNNINGHAM John C., Lansdale, PA, US;

**(54) Zmes vhodná na výrobu tabliet priamym lisovaním**

(22) 26.10.93

(32) 29.04.91

(31) 692 747

(33) US

(86) PCT/US92/03246

(57) Zmes vhodná na výrobu tabliet priamym lisovaním obsahuje 20 % hmot. až 40 % hmot. mikrokryštalickej celulózy, 10% hmot. až 30 % hmot. laktózy, 0,5 % hmot. až 0,9 % hmot. kyseliny stearovej, 5 % hmot. až 35 % hmot. želatínového škrobu a 10 % hmot. až 45 % hmot. 2-butyl-4-chlór- 1-[2'-(1H-tetrazol-5-yl) bifeny-4-yl) metyl]-5-(hydroxymetyl) - imidazolu.

**5 (51) A 61 K 9/36**

**(21) 1163-93**

(71) MERCK PATENT GESELLSCHAFT MIT BESCHRÄNKTER HAFTUNG, Darmstadt, DE;

(72) SIEFKE Verena, Darmstadt, DE; HANSTEIN Ullrich Dr., Darmstadt, DE; WECKENMANN Hans Peter Dr., Darmstadt, DE; BAUER Kurt Prof. Dr., Darmstadt, DE;

**(54) Orálna lieková forma**

(22) 22.10.93

(32) 24.10.92

(31) P 42 36 025.0

(33) DE

(57) Vynález sa týka orálnej liekovej formy, obsahujúcej aspoň jednu účinnú látku a najmenej jednu povliekáciu obklopujúcu účinnú látku, ktorá obsahuje filmotvornú látku nerozpustnú vo vode a tráviacich šťavách, ktorá sa vyznačuje tým, že povliekacia látka dodatočne obsahuje najmenej cyklodextrín a/alebo jeden jeho derivát.

**5 (51) A 61 K 31/185**

**(21) 1079-93**

(71) ASTA MEDICA AKTIENGESELLSCHAFT, Dresden, DE;

(72) ENGEL Jürgen Prof. Dr., Alzenau, DE; WOLFFEUSS Elisabeth Dr., Mosbach, DE; DEGER Wolfgang Dr., Frankfurt, DE; CAMUGLIA Giancarlo, Frankfurt, DE; SAUERBIER Dieter, Werther, DE;

**(54) Injekčný roztok mesny**

(22) 07.10.93

(32) 08.10.92

(31) P 42 33 842.5

(33) DE

(57) Popisujú sa injekčné roztoky mesny s hodnotou pH vyššou ako 7,5; ktoré sú stále pri skladovaní a spôsob výroby.

5 (51) A 61 K 31/275

(21) 1438-93

(71) COOPER VISION PHARMACEUTICALS, INC.,  
Hanover, MA, US;

(72) GIOVANNONI Richard L., E. Tauton, MA, US;

(54) **Prípravok hydrochloridu verapamilu a iné oftalmické roztoky s pufrovacím systémom pre očné podanie**

(22) 16.12.93

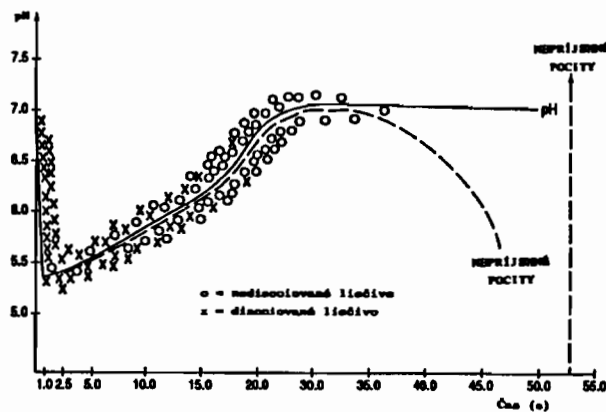
(32) 18.03.92, 17.12.92

(31) 07/853 246, 07/991 995

(33) US, US

(86) PCT/US93/02549

(57) Vodný oftalmický roztok, v ktorom sa jedna alebo viac aktívnych zložiek v ionizovanej forme postupne transformuje na nedisociovanú formu voľnej zásady lakrimálnym roztokom pôsobiacim proti účinku viacerých pufrov. Účinok každého pufru je postupne prekonalý lakrimálnou tekutinou. Výhodný prípravok obsahuje verapamil hydrochlorid ako účinnú zložku v ionizovanej forme a ako pufry obsahuje: kyselinu boritú v množstve 2,8 %, dvojsodnú soľ EDTA v množstve 0,18 %, dextrózu v množstve 0,3 % a polyvinylpyrolidón v množstve 2,0 %.



5 (51) A 61 K 35/78, 7/48

(21) 907-93

(71) PHYTOPHARM LTD., Hornsea, North Humberside, GB;

(72) WHITTLE Brian Anthony, Hornsea, East Yorkshire, GB;

(54) **Farmaceutická kompozícia na liečenie kožných ochorení**

(22) 25.08.93

(32) 28.02.91

(31) 9104286.1

(33) GB

(86) PCT/GB92/00359

(57) Spôsob prípravy farmaceutickej kompozície na liečenie kožných chorôb spočíva v príprave extraktu, alebo extraktov z bylín, destiláciou s vodnou parou, dekokciou a následným spracovaním získaných extraktov za účelom zníženia obsahu polysacharidov a/alebo cukrov fermentáciou, alebo enzymatickým pôsobením, extrakciou rozpúšťadlom, alebo zmesou rozpúšťadiel, zrážaním anorganickou zložninou. Vo finálnom koncentračnom stupni sa ďalej extrakt čistí extrakciou rozpúšťadlom, alebo zmesou rozpúšťadiel. Z extraktu sa môžu pripraviť tablety a kapsule pre perorálne podanie, tiež je vhodný na prípravu topických kompozícií.

**5 (51) A 61 K 37/42, C 07 K 7/18****(21) 1061-93**

(71) CORTECH, INC., Denver, CO, US;

(72) CHERONIS John C., Lakewood, CO, US; BLOGETT James K., Broomfield, CO, US; WHALLEY Eric T., Golden, CO, US; EUBANKS Shadrach R., Arvada, CO, US; ALLEN Lisa Gay, Parker, CO, US; NGUYEN Khe Thanh, Arvada, CO, US;

**(54) Antagonisti bradykinínu**

(22) 01.10.93

(32) 01.04.91, 27.03.92

(31) 677 391, 859 582

(33) US, US

(86) PCT/US92/02431

(57) Antagonisti bradykinínu majú vzorec  $X(BKA)_n$ , kde BKA je peptidový reťazec antagonistu bradykinínu, X je spájajúca skupina a n je celé číslo väčšie ako 1. BKA substituenty môžu byť rovnaké, alebo rozdielne. Tiež sú popísané monoméne zlúčeniny antagonistov vzorca  $X(BKA)$  a dinnérne zlúčeniny antagonistov bradykinínu vzorca  $(Y)(X)(BKA)$ , kde X je spájajúca skupina, BKA peptidový reťazec bradykinínového antagonistu a Y je peptidový reťazec antagonistu alebo agonistu nebradykinínového receptora.**5 (51) A 61 K 39/108****(21) 910-93**

(71) HOLMGREN Jan, Västra Frölunda, SE;

(72) HOLMGREN Jan, Västra Frölunda, SE;

**(54) Spôsob prípravy a použitia formalínom usmrteného organizmu E. coli proti črevnej infekcii u ľudí**

(22) 25.08.93

(32) 26.02.91

(31) 9100556-1

(33) SE

(86) PCT/SE92/00110

(57) Opísaný je spôsob prípravy kompozitnej vakcíny proti črevnej infekcii spôsobenej enterotoxigénnymi baktériami E.coli u ľudí. Kmene E.coli vybrané z rôznych známych kmeňov, z ktorých každý má schopnosť expresie určitého typu antigénu s kolonizačným faktorom, sa kultivujú pri vhodných podmienkach v kvapalnom kultivačnom médiu. Nakoniec sa formalínom usmrtený kmeň E.coli s podstatne zachovanými antigénymi a hemaglutinačnými vlastnosťami uvedeného určitého typu antigénu s kolonizačným faktorom zmieša s farmaceuticky prijateľným vehikulom a/alebo riedidlom.

**5 (51) A 61 K 39/245**

**(21) 946-93**

(71) SMITHKLINE BEECHAM, Rixensart, BE;

(72) FRANCOITTE Myriam, Rixensart, BE; PRIEELS Jean-Paul, Rixensart, BE; SLAOUI Moncef, Rixensart, MA; GARCON-JOHNSON Nathalie Marie-Josephe Claude, Rixensart, FR;

**(54) Vakcína proti herpes simplex, obsahujúca IISV glykoproteín D a 3-deacylovaný monofosforyllipid A**

(22) 06.09.93

(32) 21.03.91

(31) 9105992.3

(33) GB

(86) PCT/EP92/00592

(57) Nová vakcína proti herpes simplex obsahuje glykoproteín D tohoto vírusu alebo jeho imunologický fragment a ako pomocný prostriedok obsahuje 3-deacylovaný monofosforyllipid A. Vakcína je účinná tak pri vyvolávaní protilátkovej, ako aj bunkovo sprostredkovej imunity a je možné ju použiť na zabránenie akútnych a opakovaných infekcií herpes simplex.

**5 (51) A 61 K 49/04**

**(21) 1097-93**

(71) FRESENIUS AG, Taunus 1, DE;

(72) SOMMERMEYER Klaus, Rosbach v.d.H., DE; FOTH Heino, Kronberg, DE; ESCHENBACH Bernd, Hattersheim, DE;

**(54) Parenterálne aplikovateľná tepelne sterilizovateľná O/V emulzia röntgenového kontrastného prostriedku**

(22) 11.10.93

(32) 12.04.91

(31) P 41 11 939.8

(33) DE

(86) PCT/EP92/00794

(57) Parenterálne aplikovateľná tepelne sterilizovateľná O/V emulzia röntgenového kontrastného prostriedku s vnútornou fázou z jednej alebo viacerých vhodných, v oleji rozpustných organických jódových zlúčenín, predovšetkým jódovaných esterov mastných kyselín, jedným alebo viacerými emulgátormi, prípadne koemulgátormi a vonkajšou fázou z destilovanej vody s izotonizujúcimi prísadami, ktorá obsahuje fyziologicky znášateľný tmivý roztok hydroxidu sodného a jeden alebo viac vhodných anorganických fosforečnanov alebo organických fosfátov. Získané emulzie sa vyznačujú dobrou skladovateľnosťou a tepelnou stabilitou, môžu byť sterilizované v autokláve pri 121°C.

## 5 (51) A 61 M 16/00, 25/00

(21) 410-92

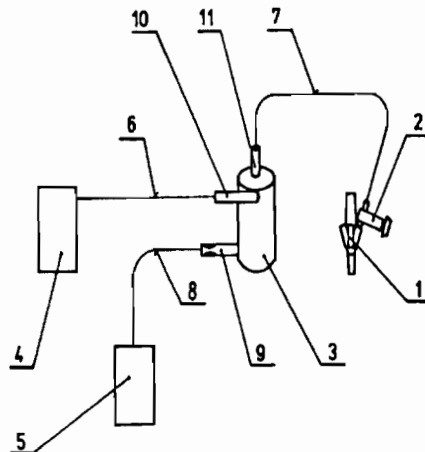
(71) CHIRANA a.s. Stará Turá, SK;

(72) RUMÁNEK Gustav Ing., Stará Turá, SK; ARBET Ján Ing., Hrachovište, SK; SADLOŇ Dušan, Stará Turá, SK; PRIBIŠ Ján Ing., Stará Turá, SK;

(54) Insuflačný systém najmä pre prístroje k vysokofrekvenčnej umelej ventilácii pľúc

(22) 12.02.92

(57) Riešenie sa týka insuflačného systému používaného u prístrojov pre vysokofrekvenčnú umelú ventiláciu pľúc. Podstata riešenia je v tom, že insuflačný prívod (6) vedie z pretlakového zvlhčovača (4) tangenciálnou výustkou (10) do hornej časti lapača (3) kondenzátu a hornou stredovou výustkou (11) z lapača (3) kondenzátu vedie hadička (7) cez lavážny ventil (2) do multidyžového generátora (1). Cez výustku (9) s odporom v spodnej časti lapača (3) kondenzátu vedie odpadová vetva (8) do zbernej nádoby (5). Insuflačný systém je určený predovšetkým k prístrojom pre vysokofrekvenčnú umelú ventiláciu pľúc.



## 5 (51) A 61 M 16/16

(21) 409-92

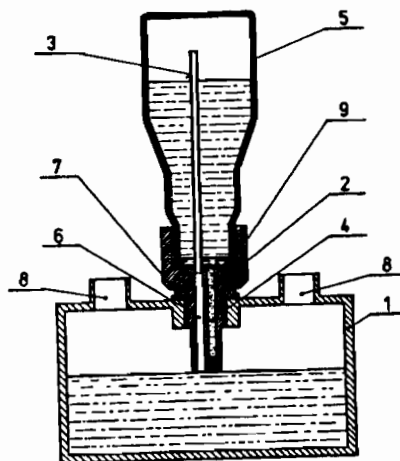
(71) CHIRANA a.s. Stará Turá, SK;

(72) RUMÁNEK Gustav Ing., Stará Turá, SK; ARBET Ján Ing., Hrachovište, SK; SADLOŇ Dušan, Stará Turá, SK; PRIBIŠ Ján Ing., Stará Turá, SK;

(54) Doplnovač kvapaliny do nádoby pretlakového zvlhčovača

(22) 12.02.92

(57) Riešenie sa týka doplnovača kvapaliny používaného pre nádoby pretlakových zvlhčovačov pre prístroje na vysokofrekvenčnú umelú ventiláciu pľúc. Podstata riešenia je v tom, že stredný diel (2) je uložený medzi nádobou (1) a doplnovacia fľaša (5) a je vybavený rúrkou (3), ktorá v spodnej časti prechádza do priebežného otvoru (6). Stredný diel (2) je vybavený otvorom (4) naspodu zúženým.



5 (51) A 61 M 37/00

(21) 2030-91

(71) ÚSTAV MAKROMOLEKULÁRNÍ CHEMIE ČSAV, Praha, CZ; FARMACEUTICKÁ FAKULTA, UNIVERZITA KOMENSKÉHO, Bratislava, SK;

(72) DUCKOVÁ Katarína Doc.RNDr. CSc., Bratislava, SK; KUČERA Jozef RNDr. CSc., Bratislava, SK; LOPOUR Petr Ing. CSc., Praha, CZ; VONDRÁČEK Petr RNDr. CSc., Praha, CZ; ŠULC Jiří Ing., Praha, CZ;

(54) Matricový rezervoár pre transdermálny terapeutický systém

(22) 02.07.91

(57) Matricový rezervoár pre transdermálny terapeutický systém, na báze zosieťovaného silikónového kaučuku, obsahuje ako plnivo 5 až 60 % hmot. hydrogélovej fázy v suchom stave, s vysokou bobtnavosťou vo vode, liečivo v koncentrácii 0,01 až 50 % hmot. a prípadne 0,01 až 30 % hmot. urýchľovača transdermálnej absorpcie.

5 (51) B 01 D 1/08

(21) 6717-89

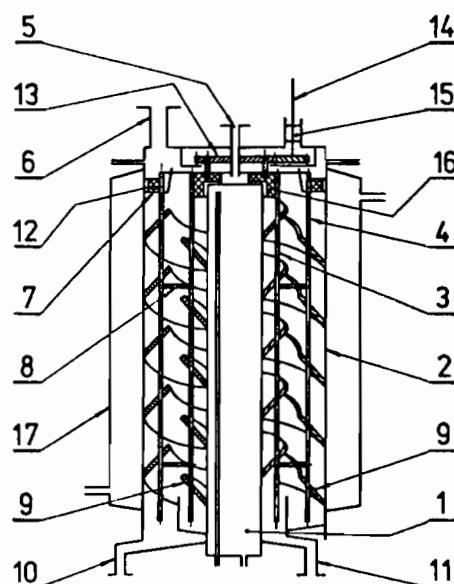
(71) SLOVENSKÁ TECHNICKÁ UNIVERZITA, Bratislava, SK;

(72) CVENGROŠ Ján Ing.CSc., Bratislava, SK; ĎURČANSKÝ Ján Ing., Bratislava, SK; KOLÍNEK Jiří Ing., Olomouc, SK;

(54) Varák vákuovej rektifikačnej kolóny

(22) 29.11.89

(57) Vynález sa týka odboru destilácie a rektifikácie a rieši varák vákuovej rektifikačnej kolóny pre delenie zmesí termolabilných látok, ktoré sa dlhodobým účinkom zvýšených teplôt chemicky menia. Vo varáku podľa vynálezu sú vytvorené dve odparné plochy na povrchoch dvoch súoso orientovaných odparných valcov (1,2). Oba vyhrievané odparné povrchy sú stierané stieračmi (3,4). Na vnútorný odparný valec sa privádza nástrek a na vonkajší odparný valec sa privádza reflux z rektifikačnej kolóny. Varák podľa vynálezu môže byť využitý pri delení zmesí tepelne nestálych látok najmä vo farmaceutickom priemysle.



## 5 (51) B 01 D 11/02

(21) 819-93

(71) BRAUNSCHWEIGISCHE MASCHINENBAU-  
STALT, Braunschweig, DE;

(72) MATUSCH Siegfried, Braunschweig, DE;

## (54) Extrakčná veža

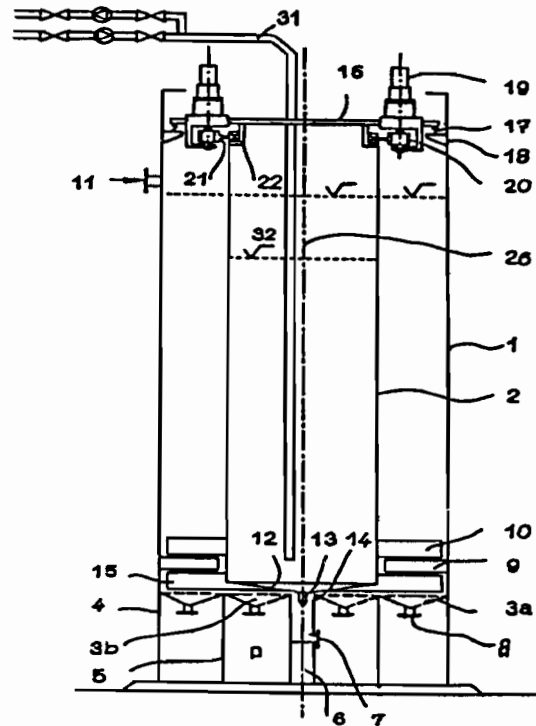
(22) 30.07.93

(32) 07.10.92

(31) P 42 33 680.5

(33) DE

(57) Extrakčná veža na extrakciu odrezkov pozostáva z vonkajšieho plášťa (1) veže, ktorý má na svojom vnútornom ostení vodiace plochy (9) a v oblasti dna (12) sito (3) dna, centrálneho rúrkového hriadeľa (2), ktorý má po dĺžke dopravné lopatky (10). Tento rúrkový hriadeľ (2) je na svojom dolnom konci uložený v ložisku a na svojom hornom konci je vybavený pohonom otáčania s viac pohonnými jednotkami (19). Tieto pohonné jednotky (19) sú rozdelené po obvodu rúrkového hriadeľa (2), sú spojené s plášťom (1) veže a zapadajú pastorkom (20) pohonu do ozubeného venca (21) na rúrkovom hriadeľi (2). Podstata vynálezu spočíva v tom, že rúrkový hriadeľ (2) je uložený na svojom dolnom konci v oblasti sita (3) dna čapom (13) s vôľou v klznom ložisku (14), ku ktorému zasahuje sito (3) dna.



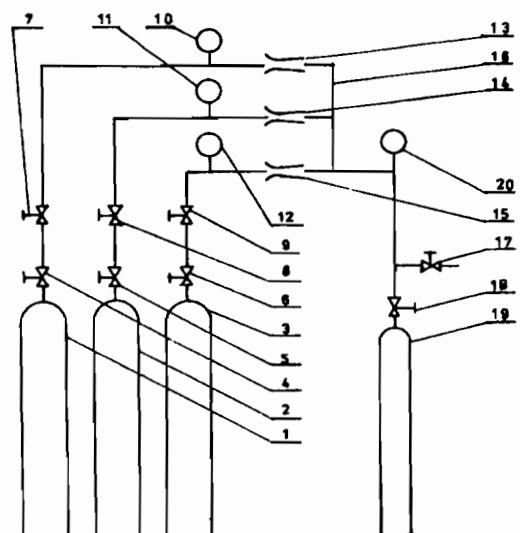
## 5 (51) B 01 L 5/02

(21) 170-89

(71) ČESKOSLOVENSKÝ METROLOGICKÝ ÚSTAV,  
Bratislava, SK;(72) MIKULECKÝ Ivan Ing. CSc., Bratislava, SK; ŠTE-  
PITA Miloš Ing. CSc., Bratislava, SK;(54) Spôsob prípravy zmesi plynov presne žiadaného  
zloženia a zariadenie na jeho uskutočnenie

(22) 10.01.89

(57) Spôsob prípravy zmesi plynov presne žiadaného zloženia privádzaním jednotlivých plynov zo zásobníkov cez regulačné ventily (1) tak, že sa jednotlivé plyny privádzajú cez regulačné ventily súčasne o stabilnom tlaku jednotlivého plynu v potrubí (2), ktorý sa meria kontrolnými tlakomerami (3), ďalej postupuje cez uzatváracie ventily (4) do dýz s kritickým režimom prúdenia plynu (5), z ktorých vychádza plyn do zbernej tlakovej nádoby (6), v ktorom sa meria tlak kontrolným tlakomerom (7) a cez uzatvárací ventil (9) sa privádza do zbernej tlakovej nádoby (10), pričom tlak plynu pred dýzou s kritickým režimom prúdenia a za ňou musí byť taký, aby zabezpečoval kritické prúdenie plynu a zariadenie na jeho uskutočnenie.





**5 (51) B 05 D 5/02, 1/36**

(21) 1376-93

(71) BASF LACKE + FARBEN AKTIENGESELLSCHAFT, Munster, DE;

(72) SCHUNCK Stephan, Munster, DE;

(54) Spôsob výroby matných lakovaných povrchov

(22) 07.12.93

(32) 07.06.91

(31) P 41 18 731.8

(33) DE

(86) PCT/EP92/01051

(57) Spôsob výroby matných lakovaných povrchov, pri ktorom sa najskôr naniesie prvá vrstva laku a potom sa na ňu naniesie aspoň jedna ďalšia vrstva laku, pričom aspoň posledná nanosená vrstva je vybavená matovacími činidlami a vykazuje hrúbku vrstvy suchého filmu, ktorá je menšia ako je priemerná veľkosť častíc matovacieho činidla. Nanosené vrstvy laku sa vytvrdzujú ionizačným žiarením.

**5 (51) B 07 B 1/54, B 07 B 1/46, B 07 B 1/38**

(21) 1329-93

(71) BUHLER AG, Uzwil, CH;

(72) KELLER Alois, Uzwil, CH;

(54) Zariadenie pre rovinné osievače

(22) 26.11.93

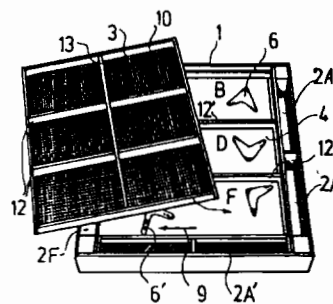
(32) 29.02.92

(31) 00 631/92-1

(33) CH

(86) PCT/CH93/00046

(57) Skriňa (1) sita má dva odvádzajúce kanály (2A, 2A') pre hrubý materiál a odvádzajúci kanál (2F) pre jemný materiál. Vnútroštrbinová plocha skrine (1) sita, pod rámom (3) sita, je uzavretá spodnou doskou (4), takže jemný materiál môže byť zo spodnej dosky (4) vypratý len bočnými štrbinami v smere (9). Na spodnú dosku (4) sa ukladajú čističe (6,6') sita. Rám (3) sita má priehradky (12), ktoré sú usporiadané nad priehradkami (12') spodnej dosky (4). Rámy (3) sita majú navyše priečne priehradky (13), čím vznikajú čistiace polia (A až F). Čističe (6,6') sita čistia výplet (10) sita a odstraňujú produkt zo spodnej dosky (4).



**5 (51) B 09 B 3/00****(21) 3758-92**

(71) PELT AND HOOYKAAS B.V., Rotterdam, NL;

(72) HOOYKAAS Carel Willem Jan, Rotterdam, NL;

**(54) Spôsob fixovania odpadového materiálu a súprava na tento účel**

(22) 18.12.92

(32) 19.12.91

(31) 9102131

(33) NL

(57) Pri spôsobe fixovania toxického alebo netoxického odpadového materiálu sa nechá odpadový materiál absorbovať na organickej absorpčnej látke a takto získaná absorpčná látka, obsahujúca odpadový materiál, sa zmieša s uzavieracím činidlom a výsledný produkt sa zmieša s hydraulickým spojivom a aktivátorom tvrdnutia za účelom vytvorenia cementovej základnej hmoty. Použité uzavieracie činidlo je s výhodou zlúčenina kremíka, ako je silikagél alebo vodné sklo, alebo kremíkový polymér, ktorý môže byť vytvorený z granulovaných vysokopecných trosiek. Použitá absorpčná látka môže byť organo-ílovitý materiál a/alebo celulóza. Riešenie sa taktiež vzťahuje na súpravu na fixovanie odpadového materiálu obsahujúcu absorpčnú látku, hydraulické spojivo a uzavieracie činidlo.

**5 (51) B 21 C 26/00****(21) 612-92**

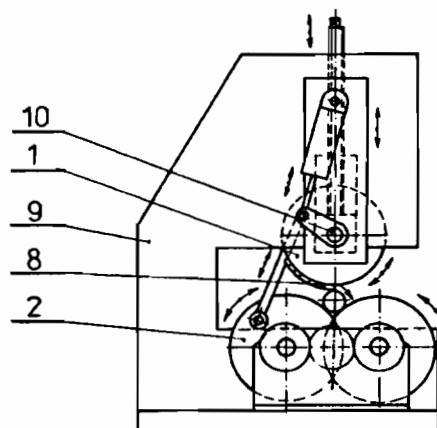
(71) SLOVENSKÉ ENERGETICKÉ STROJÁRNE, š.p., Tlmače, SK;

(72) KRENČAN Štefan Ing., Levice, SK; TOLNAY Vojtech, Levice, SK;

**(54) Zariadenie na vyrážanie čísel**

(22) 03.03.92

(57) Zariadenie na vyrážanie čísel je tvorené z rámu (9), v ktorom sa prostredníctvom skrutky s pružnou podložkou prestavuje prestaviteľný suport, na ktorom je pripevnené hydraulické zariadenie otáčajúce cez páku hriadeľ (10), na ktorom je uchytený delený raziaci kotúč (1) s razidlami čísel (8) a prestaviteľným ťahadlom, ktoré je spojené s otočnými kladkami (2) pripojenými s ozubenými kolesami uloženými na čapoch podporetých v konzole.



5 (51) B 21 D 11/20

(21) 796-92

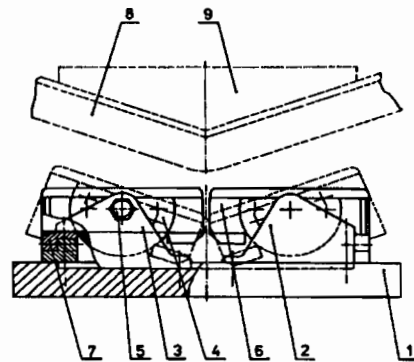
(71) SEP - ELEKTROVOD, Žilina, SK;

(72) PAVLÍK Ján Ing., Žilina, SK;

(54) Univerzálne ohýbacie čeľuste

(22) 17.03.92

(57) Univerzálne ohýbacie čeľuste (6) sú osadené v základnej doske (1) a otočne uložené v podperných kameňoch (2, 3). Podperné kamene (2, 3) majú polkruhové plochy, ktoré sú v tesnom styku s obdobnou plochou vytvorenou na medzikusoch (4), ktoré sú rozoberateľne spojené s čeľuťami (6). Polkruhové plochy prenášajú silu od barana cez ohýbací nôž (9) a ohýbacie čeľuste (6) do základovej dosky (1). Čap (5) spojovacej čeľuste nie je touto silou zaťažovaný.



5 (51) B 23 B 31/02, B 25 D 17/08, B 28 D 1/14, B 28 D 1/26

(21) 722-93

(71) HILTI AKTIENGESELLSCHAFT, Schaan, LI;

(72) KLEINE Werner, Achim-Uesen, DE; LANGE Wolfgang, Oytten, DE; SCHULZ Reinhard, München, DE; MEINKE Holger, Achim-Uphusen, DE;

(54) Nástroje a upínanie nástrojov v ručnom náradí

(22) 09.07.93

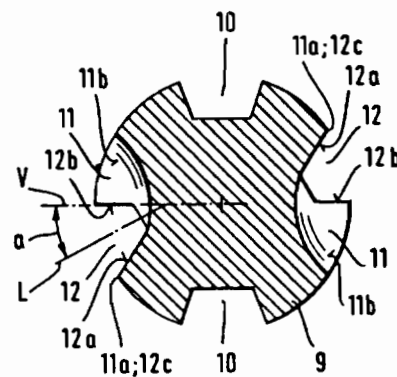
(32) 15.07.92, 16.12.92

(31) P 42 23 219.8, P 42 42 452.6

(33) DE, DE

(57) Nástroj na upínanie nástrojov v ručnom náradí slúžiacim na sekanie a/alebo vrtanie s príklepom má upínanie stopku (9). Táto upínacia stopka (9) je vybavená dvoma vzájomne diametrálne protifaľými, axiálne k voľnému koncu upínacej stopky (9) otvorenými unášacími drážkami otáčania (10). Navyše má upínacia stopka (9) dve vzájomne diametrálne protifaľlé, axiálne uzavreté blokovacie drážky (11). Pre zvýšenie plochy záberu, rozhodujúce pre prenos točivého momentu, sú predpokladané dve taktiež vzájomne diametrálne protifaľlé axiálne k voľnému koncu upínacej stopky (9) otvorené, pozdĺžne drážky (12). Tieto pozdĺžne drážky (12) prekračujú blokovacie drážky (11) svojou dĺžkou. Osi súmernosti (L) pozdĺžnych drážok (12) vytvárajú s osami súmernosti (V) blokovacích elementov (11) ostrý uhol (a), pričom navyše boky

(12a) pozdĺžnych drážok na strane unášania prebiehajú priamočiario a tangenciálne ku dnu blokovacích drážok (11), takže sa vytvárajú optimálne plochy záberu pre prenos točivého momentu.



## 5 (51) B 27 B 3/00

(21) 2955-92

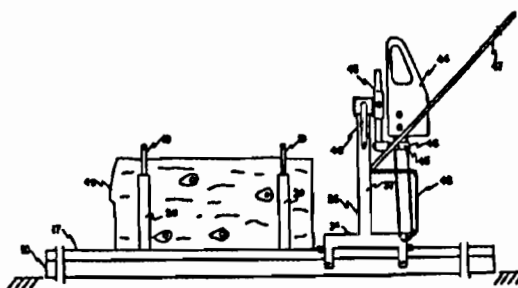
(71) JINDRA Josef, Ingelstad, SE;

(72) JINDRA Josef, Ingelstad, SE;

(54) Prenosné rozrezávacie zariadenie

(22) 25.09.92

(57) Pozostáva z pojazdovej dráhy vozíka a na vozíku na pričnom suporte uchytenej reťazovej pily (44). Vozík má tvar obráteného "U". Rozrezávaný kmeň (49) je upevnený na ráme (10) hákovými kotvami na kotvových stĺpoch (20). Vozík (26) je vedený hlavne L - profilom (17).



## 5 (51) B 28 B 3/02, 7/02

(21) 3146-92

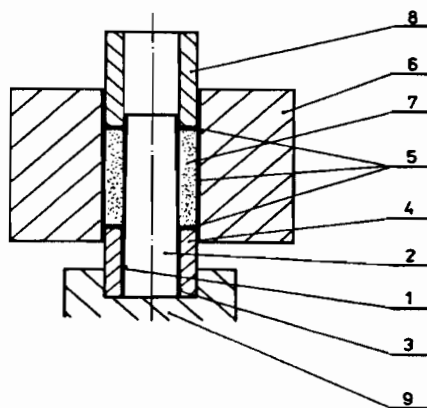
(71) SLOVENSKÁ TECHNICKÁ UNIVERZITA, Bratislava, SK;

(72) GONDÁR Ernest Ing. CSc., Bratislava, SK; PULC Vojtech Doc. Ing. CSc., Bratislava, SK; EMMER Štefan Ing. CSc., Bratislava, SK;

(54) Spôsob zhotovenia tvarovo zložitého grafitového nástroja pre žiarové lisovanie konštrukčnej keramiky

(22) 16.10.92

(57) Spôsob zhotovenia tvarovo zložitého grafitového nástroja pre žiarové lisovanie konštrukčnej keramiky spočívajúci v tom, že lisovací tŕň (2) a spodný lisovník (4) sa spoja lepidlom (3) pred lisovaním, čím sa zabezpečí tuhosť nástroja pre nanosenie separačnej medzivrstvy (5) medzi tŕň (2), lisovníky (4, 8) a výlisok (7). Lepidlo (3) sa v procese lisovania bezo zvyšku odstráni odplynením a vyvakuovaním, čím sa zabezpečí ľahká rozoberateľnosť nástroja po žiarovom lisovaní a jeho viacnásobná použiteľnosť.



5 (51) B 29 C 43/00, 45/00

(21) 4004-92

(71) VETROTEX FRANCE, Chambéry, FR;

(72) GONTHIER Michel, Chambéry, FR; AVENA Anne, Seynod, FR; BAIN Jean-Marc, Chambéry, FR;

(54) Spôsob výroby kompozitného výrobku tvárnením, hlavne vstrekaním alebo lisovaním

(22) 30.12.92

(32) 30.01.92

(31) 92 00 996

(33) FR

(57) Spôsob tvárnenia kompozitného výrobku, hlavne vstrekaním alebo lisovaním sa uskutočňuje na základe impregnačnej pasty na báze teplom vytvrditeľnej živice alebo živíc a výstuže zo sklenených priadzí. Do foriem sa privádza predimpregnovaná látka včleňujúca do uvedenej impregnačnej pasty výstuž vo forme nastrihaného priameho priadzového vrstvenca. Povrch upravujúci prostriedok výstuže obsahuje lepidlo na báze polyuretánu alebo polyuretánov. Spôsob sa výhodne uplatňuje napríklad pri lisovaní kompozitných dielcov pre karosérie vozidiel.

5 (51) B 29 C 67/12, B 32 B 5/28

(21) 1320-93

(71) METALLEIDO S.R.L., Genova, IT;

(72) FANTINO Marco, Genova, IT;

(54) Spôsob výroby vrstvených konštrukcií s medziplošou trojrozmernou textíliou a vrstvená konštrukcia vyrobená týmto spôsobom

(22) 25.11.93

(32) 29.05.91

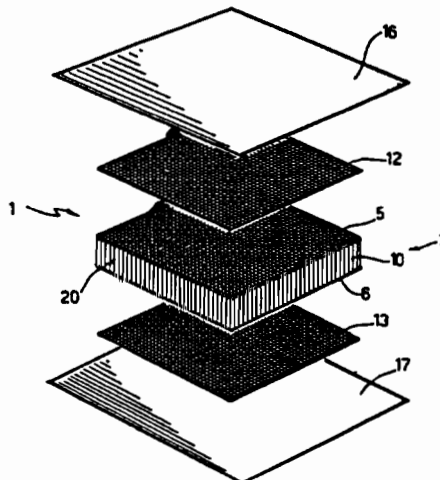
(31) TO91 A000397)

(33) IT

(86) PCT/IT92/00059

(57) Trojrozmerná textília (3) vytvorená z dvoch plošných textilných útvarov (5,6) umiestnených proti sebe a spojených navzájom skupinou priečnych nití (10), je impregnovaná živicom a vložená medzi dve vrstvy (16, 17), aby vytvorila vrstvenú konštrukciu (1). Táto vrstvená konštrukcia (1) sa vloží medzi dve lisovnice vyhrievaného lisu, ktorý sa potom uzavrie, aby umožnil rovnomernú impregnáciu konštrukcie rozvádzaním živice. Vrstvy (16, 17) sa potom napoja na zdroj podtlaku privedený na plochy lisovnic, ktoré sa potom otvoria do prvej kontrolovanej vzdialenosti v rozsahu pružného návratu trojrozmernej textílie do pôvodného stavu. Krajné vrstvy vrstvennej konštrukcie (1) sa potom polymerizujú teplom privedeným do lisovnic, zatiaľ čo živica obsiahnutá v nitiach (10) zostáva v plastickom stave. Spodná lisovnica sa potom uvoľní v rovine, v ktorej je uložená a obe lisovnice sa potom

vzdďaľujú od seba na druhú vzdialenosť, aby sa nite trojrozmernej textílie napli a obe lisovnice sa presunuli nad seba. Plávajúce lisovnice sa potom zablokujú. V ďalšej fáze sa lisovnice vzdďaľujú od seba do vopred určenej vzdialenosti, aby sa nite úplne napli a lis je udržiavaný v tejto polohe, pokiaľ živica nespolymerizuje a nedosiahne sa vytvrdenie celej konštrukcie.



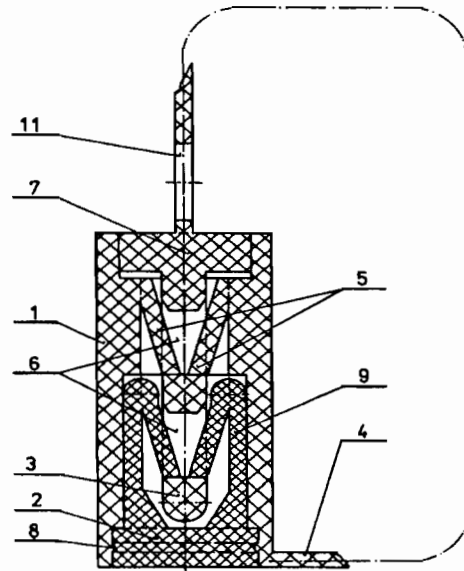
**5 (51) B 29 D 24/00****(21) 843-92**

(71) KOPAČKA Milan Ing., Bratislava, SK; BAKO Milan, Bratislava, SK;

(72) KOPAČKA Milan Ing., Bratislava, SK; BAKO Milan, Bratislava, SK;

**(54) Plomba na istenie prepravných priestorov****(22) 20.03.92**

(57) Plomba na istenie prepravných priestorov pozostávajúca z dutého tela plomby (1), spojeného spojovacím šálom (4) so šálou manžetou (7) a uzamykacími otvormi (6) a uzatváracou planžetou, (3) resp. uzatváracím strneňom (2), vsúvateľného do dolnej časti dutého tela plomby (1). Duté telo plomby (1) je z vnútornej časti vybavené oproti sebe sa nachádzajúcimi zámkovými zubami (5), pričom uzatvárací strneň (2) je výlisok, vykazujúci zámok (9), tvorený zubami strneňa, ktoré sú orientované do vnútra šikmo voči sebe a oddelené medzerou.

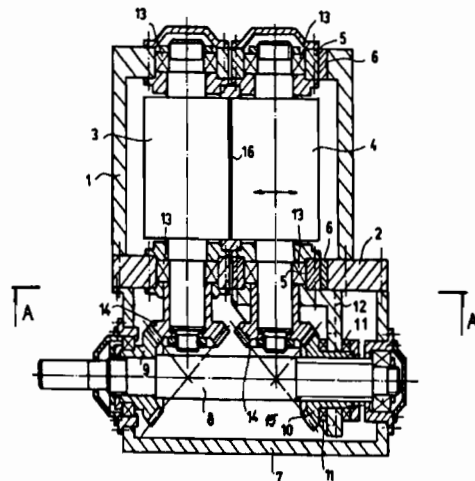
**5 (51) B 30 B 11/00, 3/04****(21) 3246-92**

(71) VUMA a.s., Nové Mesto nad Váhom, SK;

(72) JURÁK Lubomír Ing., Nové Mesto nad Váhom, SK;

**(54) Zariadenie na lisovanie sypkých hmôt****(22) 29.10.92**

(57) Zariadenie na lisovanie sypkých hmôt pozostáva z pevného a prestaviteľného lisovacieho valca (3,4). Prestaviteľný lisovací valec (4) je uložený vo vodiacich kameňoch (5), ktoré dosadajú na vymeniteľné dorazy (6). Vonkajší povrch lunacieho kužeľového ozubeného kolesa (10) je otočne a v axiálnom smere pevne uložený v konzole (12), ktorá je pevne pripojená na vodiaci kameň (5).



5 (51) B 32 B 21/08, 27/00, 27/08, 31/00

(21) 3047-91

(71) VÝSKUMNÝ ÚSTAV PRE PETROCHÉMIU, š.p., Prievidza, SK; ISTER, š.p., Dunajská Streda, SK;

(72) SZULÉNYI František Ing. CSc., Prievidza, SK; NEUSCHWENDTNER Tibor Ing., Dunajská Streda, SK; MARČEK Ján Ing., Dunajská Streda, SK;

(54) Spôsob laminácie výtlačkov kompozitných zmesí drevná múčka - PVC

(22) 07.10.91

(57) Vynález sa týka spôsobu laminácie, pri ktorom vytlačané dosky hrúbky 2,5 až 10 mm, profily duté i plné z kompozitných zmesí 20 až 60 hmotnostných dielov drevnej múčky, 80 až 40 hmotnostných dielov PVC o polymerizačnom stupni 600 až 1000, 3 až 20 hmotnostných dielov bežných spracovateľských prísad PVC, sú kontinuálne laminovateľné navlacovaním komerčne prístupných fólií z PVC. Oblasť výhodnej aplikácie takýchto laminátov je v aranžérskej technike výstavišť, veľtrhov, v javiskovej dekorácii, v bytovom, nábytkárskom, lodiarenskom a v automobilovom priemysle.

5 (51) B 41 F 7/00

(21) 1119-93

(71) BRUNI AG GRAFISCHE MASCHINEN IM BILG, Andelfingen, CH;

(72) BRUNI Hanspeter, Welsikon-Dinhard, CH;

(54) Lamelové farebnicové pravitko

(22) 15.10.93

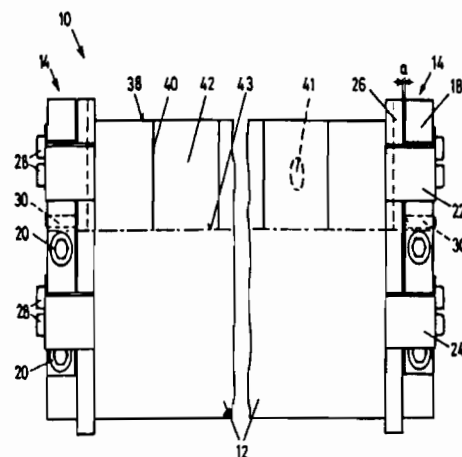
(32) 19.10.92

(31) 03 236/92-0

(33) CH

(57) Lamelové farebnicové pravitko (10) pre farebnicu ofsetového tlačového stroja zhotovené z pružného oceľového plátku (12) je vybavené v oblasti pracovnej hrany (38) lamelami (42), ktoré miestne rozdielnou silou je možné pritlačiť na valce (34) farebnice tým, že lamely (42) sú vybavené individuálne nastaviteľnými regulačnými prvkami. Lamelové farebnicové pravitko (10) je zhotovené ako autonómna zabudovateľná jednotka a pozostáva z dvojdielných bočnic (14), ktoré sú po oboch stranách upevnené k držiaku (16) a každá z nich pozostáva vždy z vonkajšej kovovej bočnice (18) a vnútornej umelohmotovej bočnice (26), ktorá pružne dosadá na čelo (32) valca (34) farebnice a na pružný kovový plátok (12). Umelohmotová bočnica (26) je vybavená drážkou (60) vyplnenou pružnou tesniacou hmotou (62) a aspoň v oblasti pružného kovového plátku (12) ponorenou do farbiaceho kúpeľa (46). Aspoň lamely (42) pružného kovového plátku (12) sú na hornej strane úplne prekryté

nalepeným tesniacim pružným kovovým pásikom (80).



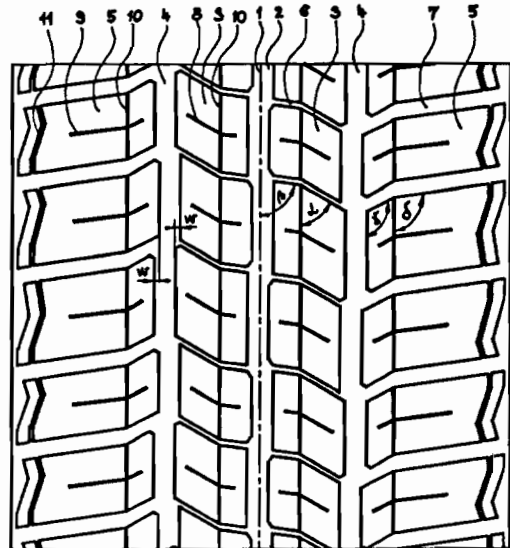
**5 (51) B 60 C 11/00, B 60 C 11/03****(21) 2687-92**

(71) MATADOR a.s., Púchov, SK;

(72) ŠTUBŇA Michal Ing., Púchov, SK; PECHO Slavomír Ing., Púchov, SK; KOTLAS Ján Ing., Púchov, SK;

**(54) Dezén behúňa pneumatiky****(22) 31.08.92**

(57) Dezén behúňa pneumatiky radiálnej konštrukcie pre osobné dodávkové automobily je tvorený v smere obvodovej osi (1) dvoma pásmi vnútorných blokov (3) oddelených stredovou drážkou (2), ktoré cez krajné drážky (4) nadväzujú na pásy ramenných blokov (5). Vnútorné bloky sú od seba navzájom oddelené zalomenými stredovými priečnymi drážkami (6), ktoré zvierajú s obvodovou osou uhly ( $\alpha$ ) a ( $\beta$ ), pričom platí vzťah  $\alpha < \beta < 90^\circ$ . Ramenné bloky (5) sú od seba navzájom oddelené zalomenými ramennými priečnymi drážkami (7), ktoré zvierajú s obvodovou osou uhly ( $\gamma$ ) a ( $\delta$ ), pričom platí vzťah  $\gamma > \delta > 90^\circ$ . Každý vnútorný blok (3) obsahuje lomenú lamelu (8), ktorá je umiestnená v jeho strede rovnobežne so zalomenou stredovou priečnou drážkou (6). Každý ramenný blok (5) obsahuje lomenú lamelu (9), ktorá je umiestnená v jeho strede rovnobežne so zalomenou ramennou priečnou drážkou (7). Stredová drážka (2) a krajné drážky (4) nie sú priame, ale skokovo uhybajú vpravo - vľavo o hodnote 2 - 3 mm. Šírka zalomených stredových priečných drážok (6) oddeľujúca jednotlivé vnútorné bloky môže byť max. 2 - až 3 - násobok šírky lomených lamiel (8).

**5 (51) B 60 S 1/34****(21) 863-93**

(71) SWF AUTO - ELECTRIC GmbH, Bietigheim - Bissingen, DE;

(72) EGNER - WALTER Bruno, Heilbronn, DE;

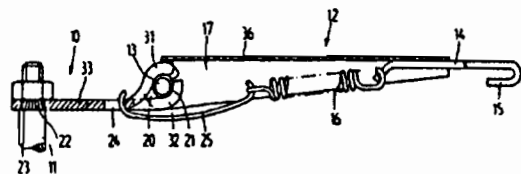
**(54) Ramienko stierača, najmä na čistenie čelných skiel motorových vozidiel****(22) 10.08.93****(32) 12.12.91**

(31) P 41 40 960.4

(33) DE

(86) PCT/EP92/02758

(57) Vynález vychádza z ramienka stierača určeného najmä na čistenie predných skiel motorových vozidiel. Známe ramienka stieračov sú vybavené upevňovacím dielom, vytvoreným z plechu, ktorý je neotočne upevnený na hriadeľi ramienka stierača a ktorý je vybavený uložením na uchytienie kĺbového dielu. Takto vytvorené ramienko stierača s upevňovacím dielom z plechu má byť vyrobené jednoduchým spôsobom výrobným postupom s nízkou spotrebou materiálu a s nízkymi nákladmi. Podľa vynálezu je navrhnuté, aby uloženie (20) pre uchytienie kĺbového spojovacieho dielu (12) bolo vytvorené ohnutím plechu paralelne s osou uloženia (20).





5 (51) B 61 D 3/04, B 61 D 3/18, B 61 D 3/20, B 60 P 3/07

(21) 1150-93

(71) INSTITUT FÜR SCHIENENFAHRZEUGE GmbH, Berlin, DE; SCHWERMASCHINENBAU KIROW, Leipzig, DE;

(72) STAHL Rudolf, Eichwalde, DE; TROMMLER Wolfgang Dipl.- Ing., Berlin, DE; MAGDEBURG Eike Dipl.- Ing., Leipzig, DE; PASEMANN Bernd Dr.-Ing., Berlin, DE; HELLMICH Bernd Dipl.-Ing., Böhlitz-Ehrenberg, DE; MIESSLER Antje Dipl.-Desinger., Berlin, DE;

(54) Nosné vozidlo pre kombinovanú nákladnú dopravu

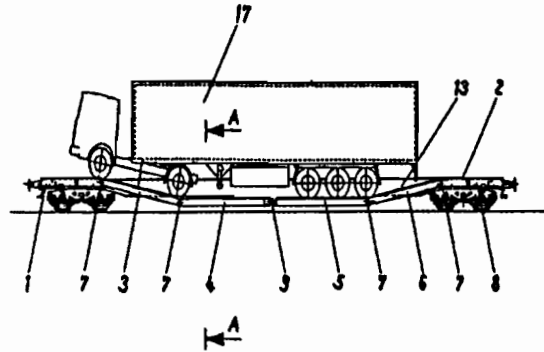
(22) 21.10.93

(32) 21.10.92

(31) P 42 36 161.3

(33) DE

(57) Vynález sa týka nosného vozidla pre kombinovanú nákladnú dopravu. Za účelom zabezpečenia selektívneho nakladania a vykladania a bezpečného transportu predovšetkým cestných vozidiel (17) na železničných vozňoch je dopravná plocha (2) nosného vozidla (1) zložená z vertikálne pohyblivých častí - častí dopravných plôch (3, 4, 5, 6). Pohyblivé častkové plochy (3, 4, 5, 6) sú s koncovkami (8) a navzájom spojené prostredníctvom kĺbov a v zníženej polohe vytvárajú spolu s pozdĺžnymi nosičmi vaňu. Pod dopravnou plochou (2) nosného vozidla (1) sú prostredníctvom ťažných elementov upevnené nafukovacie tlakové nádrže, ktoré sa po naplnení stlačiteľným médiom opierajú o koľajový zvršok a vytláčajú častkové nákladné plochy (3, 4, 5, 6) do horizontálnej roviny dopravnej plochy (2).



5 (51) B 61 D 17/08, B 61 D 39/00

(21) 1100-93

(71) WAGGONBAU NIESKY GmbH, Niesky, DE;

(72) KRUGER Karl-Heinz Ing., Niesky, DE; BARTEL Manfred Ing., Niesky, DE;

(54) Vysúvacie zariadenie pre posuvné steny a poklopové strechy nákladných vozňov

(22) 11.10.93

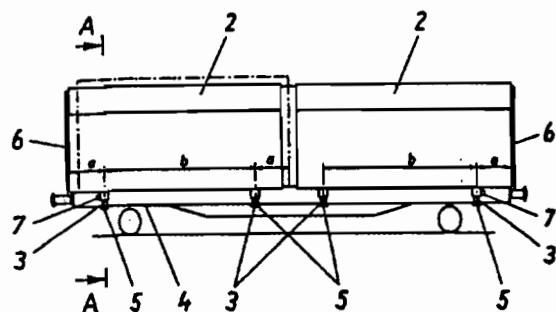
(32) 10.10.92

(31) P 42 34 268.6

(33) DE

(57) Vysúvacie zariadenie pre posuvné steny (2) a poklopové strechy nákladných vozňov, pri ktorých sa posuvné steny (2) alebo poklopové strechy posúvajú na posuvných koľajnicach ponad seba pomocou posuvných valčekov (3) a strešné časti a časti stien sú v jednej rovine v uzavretom stave. Vychádzajúc z úlohy vynálezu, aby sa zjednodušil proces obsluhy pri premiestňovaní častí posuvných stien (2) zlepšila plynulosť chodu pohyblivých častí posuvných stien (2) alebo poklopových častí a aby sa zároveň zaručila spoľahlivá presnosť nábehu okolesia počas presúvania častí stien, je hlavica koľajnice pre posun pevnej, cez celý úsek (5) vysúvania prebiehajúcej posuvnej koľajnice (4) pre presúvanie vychýlenej posuvnej steny (2) prechádza zo zavretej do vychýlenej polohy v hlavici posuvnej koľajnice (4), ktorá na priereze je takmer diagonálne rozdvojená a pozostáva zo spodnej/vonkajšej časti a z hornej/vnútornej časti,

pričom obidve časti majú na svojich okrajoch na vrchnej strane tvar symetrickej krivky, ktorá zodpovedá tvaru krivky okolesia posuvných valčekov (3).



5 (51) B 61 F 5/00

(21) 783-93

(71) SGP VERKEHRSTECHNIK GESELLSCHAFT  
m.b.H., Wien, AT;

(72) LENK Leopold, Wien, AT;

(54) Koľajový dopravný prostriedok

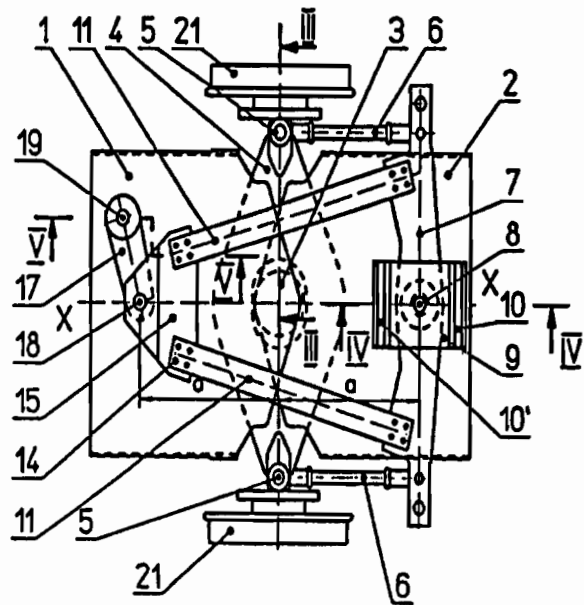
(22) 23.07.93

(32) 24.07.92, 09.06.93

(31) A 1521/92, A 1120/93

(33) AT, AT

(57) Koľajový dopravný prostriedok pozostávajúci aspoň z dvoch vozňov tvoriacich článkovú súpravu, ktoré sú navzájom spojené svojimi prečnievajúcimi podlahovými dielmi (1, 2) pomocou spojovacieho kĺbu (3) sedlovým spôsobom, pričom medzi oboma vozňami je usporiadaný prednostne portálový podvozok s dvoma letno vedľa seba uloženými kolesami (21). Na jednom podlahovom diele (2) je naprieč k pozdĺžnej osi (x) vozňa usporiadané výkyvne pomocou vahadlového kĺbu (8) vahadlo (7), ktorého každý koniec je ťahadlom (6) kĺbovo spojený s kolesovou skriňou (20) kolesa (21). Obe kolesové skrine (20), resp. kolesá (21) sú prepojené rozchodnou doskou (4), otočnou okolo zvislej osi spojovacieho kĺbu (3). Vahadlo (7) je ďalej prepojené aspoň jedným ohybným a krútiacim spojovacím členom (11) s unášacím čapom (18) na jednom konci výkyvnej páky (17), ktorej druhý koniec je uložený výkyvne pomocou čapu resp. excentrického čapu (31) na podlahovom diele (1), resp. vozňovej skrini.



5 (51) B 61 F 5/12, 5/08, 5/14

(21) 1282-93

(71) SAMBRE ET MEUSE, Feignies, FR;

(72) LIENARD Jean, Ferriere - la - Petite, FR;

(54) Podvozok koľajových vozidiel

(22) 17.11.93

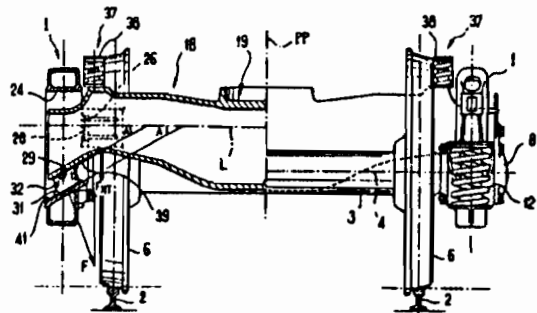
(32) 15.05.91

(31) 91 05873

(33) FR

(86) PCT/FR92/00425 WO 92/20558

(57) Pozdĺžniky (1) podvozku koľajových vozidiel dosahujú na nápravy (3) pružnými závesmi (12) s tlmením spôsobeným účinkom trenia. Kolíska (18) dosadá cez pružné bloky (32) na spodnú časť okenného otvoru (24), zhotoveného v každom pozdĺžniku (1). Každý pružný blok (32) dosadá na čelnú plochu (31) pozdĺžnika (1), ktorá má voči pozdĺžnejmu smeru (L) kolíska (18) sklou pod uhlom (A), takže tlačná sila (F) pružného bloku (32) má priečny vodorovný komponent ( $F_{HT}$ ), ktorý tlačí na pozdĺžnik (1) tak, aby dosadol svojou príslušnou čelnou plochou (26) na pridruženú príslušnú čelnú plochu (28), prislúchajúcu kolíske (18). Pozdĺžniky (1) sú tak neustále vracané do konfigurácie, v ktorej sú kolmé voči kolíske (18). Toto vyhotovenie účinne potlačuje prídavné deformácie a pohyby do strán deformovateľného rámu podvozku.



**5 (51) B 61 F 7/00**

(21) 1050-93

(71) INVESTIGACION Y ASESORAMIENTO TECNICO, S.A., INVASTESA, Madrid, ES;

(72) LANDA Isidro Nardiz, Madrid, ES;

(54) Podvozky pre železničné vozidlá s variabilným rozstupom kolies

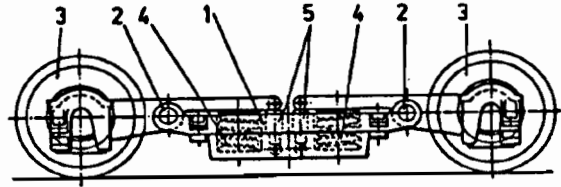
(22) 30.09.93

(32) 30.09.92

(31) 9201934

(33) ES

(57) Podvozky pre železničné vozidlá s variabilným rozchodom kolies pozostávajúce z centrálného rámu (1), ku ktorému sú pripevnené štyri výkyvné ramená na čapoch (2), na konci každého ramena sú ložiskové puzdrá pre každý kolesový montážny uzol (3), ktorý sa priečne pohybuje, kolesový montážny uzol môže byť nastavený do oboch pozícií, zodpovedajúcich dvom rozchodom, pričom protiahla časť každého ramena je uložená na špirálovej pružine (4), ktorej nižší koniec je uložený na dne centrálného rámu a na konci tejto časti je namontovaný vertikálny tlmič (5).



**5 (51) B 65 G 15/24**

(21) 659-93

(71) ELPATRONIC AG, Zug, CH;

(72) GYSI Peter, Bellikon, CH; LEVY Gideon Dr., Orselina, CH;

(54) Spôsob transportu konzerv do zvaracej stanice a zariadenie na vykonanie tohto spôsobu

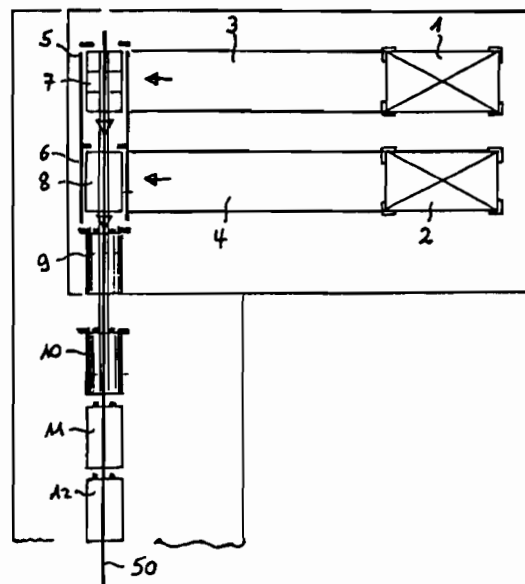
(22) 24.06.93

(32) 29.06.92

(31) 02 028/92-9

(33) CH

(57) Použitím dvoch zásobníkových (1), (2) a dvoch tvarovacích staníc (5, 6) sa vytvárajú valcové konzervy (7 až 12) z plechových plátov uložených v zásobníkoch nad týmito stolmi. Konzervy (7 až 12) sú následne dopravované po osi plnenia (50) do zvaracej stanice, kde je na každej vytvorený pozdĺžny šev. Použitie dvoch zásobníkových stolov (1, 2) a dvoch tvarovacích staníc (5, 6) umožňuje týmto elementom pracovať rovnakou rýchlosťou cyklu akú má zvaracia stanica. Toto umožňuje urýchlenie cyklov zvarovania, pričom je i tak dosiahnuté spoľahlivé plnenie konzervami.



5 (51) B 65 D 88/52, 90/54, 90/08, 90/20

(21) 1117-93

(71) STEWING KUNSTSTOFFBETRIEB GmbH,  
Dorsten, DE;

(72) STEWING Albert, Dorsten, DE;

(54) Skladací kontajner, najmä na sypký materiál,  
ako granulát z plastickej hmoty alebo podobne

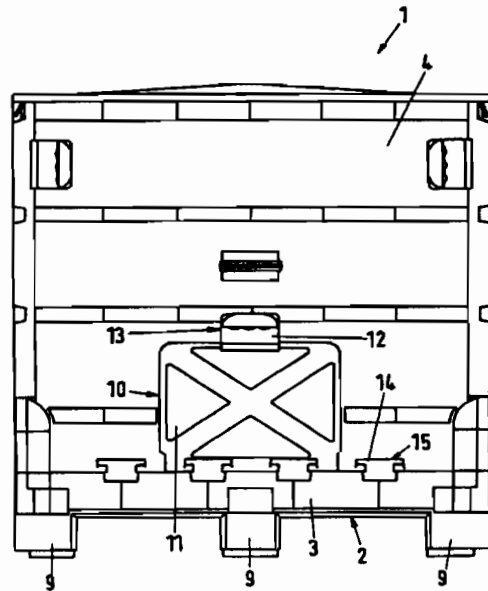
(22) 14.10.93

(32) 17.10.92

(31) G 92 14 040.8

(33) DE

(57) Skladací kontajner (1) je vybavený dnom (2) kontajnera a obvodovým ránom (3) a na ráme (3) pomocou klbov upevnenými stenami (4) kontajnera, ktoré sú dovnútra sklopené a v hornej polohe sú navzájom uzatvárateľné. Dno (2) kontajnera má vyprázdňovací otvor. Tento vyprázdňovací otvor je uzatvárateľný uzavieracím vekom a je zdola otvárateľný.



5 (51) B 65 F 1/12, B 65 D 88/58, B 66 C 3/00

(21) 1156-93

(71) FRITZ SCHÄFER GmbH, Neunkirchen, DE;

(72) SCHÄFER Gerhard, Neunkirchen, DE;

(54) Viackomorová skladacia zberná nádoba

(22) 21.10.93

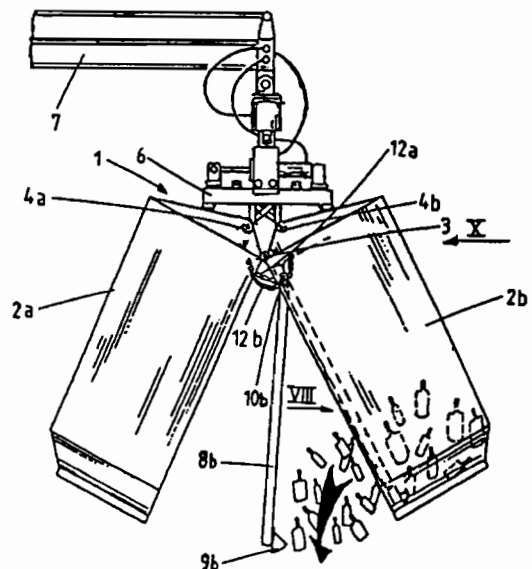
(32) 23.10.92

(31) P 42 35 851.5

(33) DE

(57) Na zber, prípadne uloženie a odvoz hodnotných látok, starého materiálu a odpadkov alebo podobne sa navrhuje skladacia zberná nádoba (1), pozostávajúca z dvoch, pozdĺž spoločnej uzatváratej roviny rozdelených dielov nádoby (2a a 2b), napríklad telies nádoby, ktoré sú na svojom hornom konci odklopne navzájom spojené pomocou klbov (3), rovnobežných s uzatváracou rovinou. Každý diel nádoby, prípadne každé teleso nádoby (2a a 2b) je na hornej strane presadene k ose klbu (3) vybavený jednohákovými prvkami (4a, 4b), s ktorými sú prepojené silovo poháňané háky na závesnej traverze (6), umiestnenej na žeriavovom výložníku (7) alebo podobne, a to za účelom nadvihnutia a na ovládanie postupu otvárania a zatvárania. Medzi stranami otvorov navzájom susedných dielov nádoby, prípadne telies nádoby (2a a 2b) je upravená prepážková stena (8b), ktorá vo svojej polohe uzatvorenia je napojená na, prípadne pred, stranou otvoru jedného dielu nádoby, prípadne jedného telesa nádoby (2b) a aspoň v jednej

rozpernej polohe týchto dielov nádoby, prípadne telies nádoby (2a, 2b) je pomocou nastavovacieho člena (12a, 12b) prestaviteľná z polohy zablokovania do polohy odblokovania.



5 (51) B 65 F 3/04

(21) 982-93

(71) ZÖLLER - KIPPER GmbH, Mainz, DE;

(72) GAJEWSKI Arno Ing., Münster-Sarinsheim, DE; PIEPERHOFF Hans-Joachim Ing., Mainz, DE; MÜLLER Reihard Ing., Rastatt, DE; BRAUER Martin Ing., Darmstadt, DE; RETTING Manfred Ing., Mühlthal, DE;

(54) Zariadenie na vyprázdňovanie veľkoobjemových nádob na odpadky

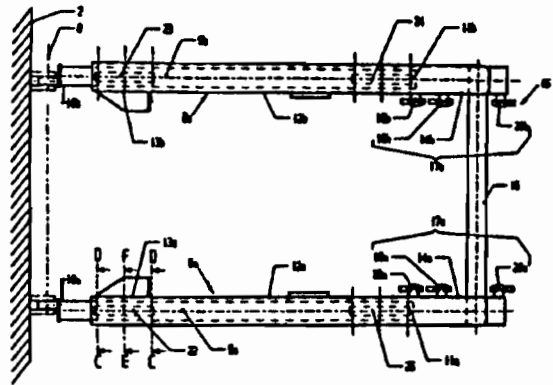
(22) 13.09.93

(32) 18.09.92

(31) P 42 31 211.6-22

(33) DE

(57) V zariadeniach na vyprázdňovanie veľkoobjemových nádob, v ktorom možno hmotnosť veľkoobjemových nádob zistiť bez chyby alebo len s nepatrnou chybou vo vážení, má každé výkyvné rameno (6a, 6b) na zbernej nádobe (2) priklbenú prvú časť (9a, 9b) ramena a ukladacím ústrojenstvom (17a, 17b) vybavenú druhú časť (12a, 12b) ramena, pričom prvá časť (9a, 9b) ramena je uložená aspoň čiastočne v druhej časti (12a, 12b) ramena a v druhej časti (12a, 12b) ramena sú umiestnené najmenej dva meracie snímače (22, 23, 24, 25), na ktorých sú upevnené vždy obe časti (9a, 9b, 12a, 12b) ramien. Na každom meracom snímači (22, 23, 24, 25) je umiestnený najmenej jeden merací element tak, že meracie ústrojenstvo meracieho elementu pri vopred stanovenom uhle pootočenía výkyvných ramien (6a, 6b) je vo zvislom smere. Všetky meracie snímače (22, 23, 24, 25) sú pripojené na spoločné vyhodnocovacie ústrojenstvo hmotnosti.



5 (51) B 65 F 3/04, 3/20

(21) 1109-93

(71) GEORG Edgar, Neitersen, DE;

(72) GEORG Edgar, Neitersen, DE;

(54) Vozidlo na príjem a transport odpadových látok

(22) 12.10.93

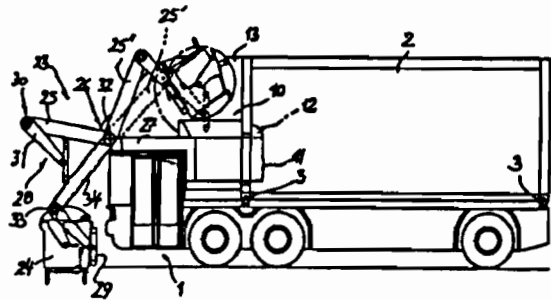
(32) 12.02.92, 14.07.92

(31) P 42 04 062.0, G 92 09 433.3 U

(33) DE, DE

(86) PCT/EP93/00293

(57) Na odstraňovanie odpadových látok sú známe vozidlá so zbernou nádržou (2) umiestnenou za kabínou vodiča, ktorá má na konci zo strany kabíny vodiča plniaci otvor (10), s párom sklopných ramien (25), ktoré sú vybavené zachytávacím a výklopným zariadením pre prijatie najmenej jednej nádrže (24) na odpad, stojacej pred čelnou frontou vozidla, a ktoré pohybujú zachytenú nádrž (24) s odpadom ponad kabínu vodiča a vyprázdňujú ju do plniaceho otvoru (10) zbernej nádrže. Známe vozidlá potrebujú ale veľkú pracovnú výšku, ktorá práve pri odstraňovaní komunálneho odpadu často nie je k dispozícii. Za účelom zlepšenia sa navrhuje, aby bol na vozidle umiestnený nosník (29), na ktorom je upevnený pár sklopných ramien (25) so svojim ložiskom otáčania (26) v oblasti čela kabíny vodiča (1).



## 5 (51) B 65 G 33/14, 33/22

(21) 713-93

(71) VOEST-ALPINE INDUSTRIEANLAGENBAU GmbH, Linz, AT;

(72) WALLNER Felix Dr., Linz, AT; KEPPLINGER Leopold Werner Dipl. Dr., Leonding, AT; BÖHM Christian Dipl. Ing., Wels, AT;

## (54) Dopravné zariadenie na dávkovanie sypkého materiálu

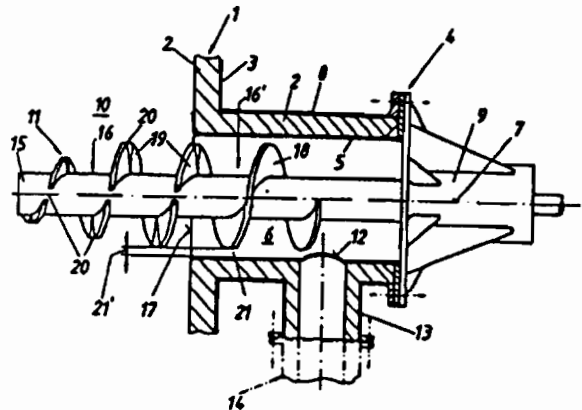
(22) 06.07.93

(32) 07.07.92

(31) A 1388/92

(33) AT

(57) V dopravnom zariadení (4) na dávkovanie sypkého materiálu z jednej metalurgickej nádoby do inej má dopravný kanál (6) vstupný otvor (17) a výstupný otvor (12) a je navrhnutá dopravná závitovka (11), ktorá má závitkový chod (16) tvorený pádlami (19), siahajúca aspoň od vstupného otvoru (17) dopravného kanála (6) až k výstupnému otvoru (12). Aby bolo možné vytvoriť dopravnú závitovku (11) obzvlášť krátku a zaistiť zväčšený odpor pri prúdení voči pretekaniu plynu, má dopravná závitovka (11) na konci, ktorý je usporiadaný k výstupnému otvoru (12) dopravného kanála (6), závitkový chod, ktorý je vytvorený neprerušovanou špirálou (18), ktorá sa rozprestiera aspoň cez polovicu závitovky, na ktorom špirála vytvára pádlami (19) závitkový chod (16).



## 5 (51) B 65 G 47/05

(21) 989-93

(71) TETRA LAVAL HOLDINGS AND FINANCE SA, Pully, CH;

(72) HAKANSSON Jan, Eslov, SE;

## (54) Zariadenie na zorad'ovanie predmetov do skupín

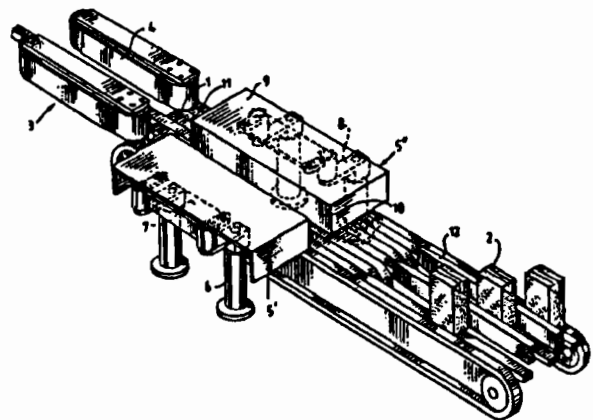
(22) 14.09.93

(32) 15.09.92

(31) 9202647-5

(33) SE

(57) Vynález sa týka zariadenia na zorad'ovanie predmetov do skupín, pri ktorom predmety (2) na vstupnom dopravníku (1) vstupujúcom do zariadenia sú uvoľňované brzdou (3) podľa ich predurčeného počtu. Predurčený počet predmetov (2) výhodne balíčkov postupuje popri jednom alebo dvoch dopravníkoch " tlačného " typu alebo tlačníkoch (5), ktoré sú usporiadané tak, aby na jednej strane vykonávali priečny pohyb vo vzťahu k dopravnému zariadeniu výstupného dopravníka (11) a na druhej strane synchronný pohyb s týmto dopravným zariadením. Tlačník (5) sa pohybuje v následnosti tak, že najprv skupinuje prvý tlačník (5'), nasledovaný druhým tlačníkom (5') a potom obidva tlačníky (5', 5') zostanú v kľudovej polohe, pričom dôjde k zoskupeniu predmetov do troch rôznych radov na výstupnom dopravníku (11).



**5 (51) C 01 B 31/08**

**(21) 1841-92**

(71) CHEMOPETROL, s. p., Litvínov, CZ;

(72) LAMAČ Miroslav Ing., Litvínov, CZ; KUBÍČEK Karel RNDr. CSc., Litvínov, CZ; KŘEMENÁK Lubomír Ing., Litvínov, CZ; NEČESANÝ František Ing. CSc., Most, CZ; HELLER Gerhard Ing. CSc., Litvínov, CZ;

**(54) Aktivne uhlie a spôsob jeho prípravy**

**(22) 16.06.92**

(57) Aktivne uhlie s obsahom nečistôt najviac 2,5 %, s memým povrchom 100 m<sup>2</sup>/g až 1000 m<sup>2</sup>/g, s celkovým objemom pórov 0,2 cm<sup>3</sup>/g až 3,5 cm<sup>3</sup>/g, so stredným polomerom makropórov 10 nm až 95 nm a britovou pevnosťou 1 N až 3 N. Výroba sa zniešaním sadze s roztokom solí makromolekulovej polykarbónovej kyseliny, potom sa vzniknutá pasta vytvaruje, vyžiha v prúde inertného plynu, prípadne s prídavkom vodnej pary a/alebo oxidu uhličitého a ďalej sa môže spracovať extrakciou vodnou parou alebo zriedenými kyselinami.

**5 (51) C 01 G 3/00, 41/00**

**(22) 3037-92**

(71) ÚSTAV MATERIÁLOVÉHO VÝSKUMU SAV, Košice, SK;

(72) ĎURIŠIN Juraj Ing. CSc., Košice, SK; ORO-LÍNOVÁ Mária Ing., Košice, SK; ĎURIŠINOVÁ Katarína Ing., Košice, SK; KATANA Vladimír Ing., Košice, SK; ĎURIŠIN Jozef Doc. Ing. CSc., Košice, SK;

**(54) Spôsob prípravy nanokryštalickej práškovej medi**

**(22) 06.10.92**

(57) Spôsob prípravy nanokryštalickej práškovej medi, resp. nanokryštalickej práškovej zmesi medi a wolfrámu z oxidov redukciou vodíkom v stave zrodu v kvapalnom prostredí. Týmto spôsobom sa získa nanokryštalická meď, resp. zmes medi a wolfrámu s veľkosťou častíc 50 nm až 70 nm, sférického tvaru.

5 (51) C 02 F 1/40, E 02 B 15/04

(21) 6399-89

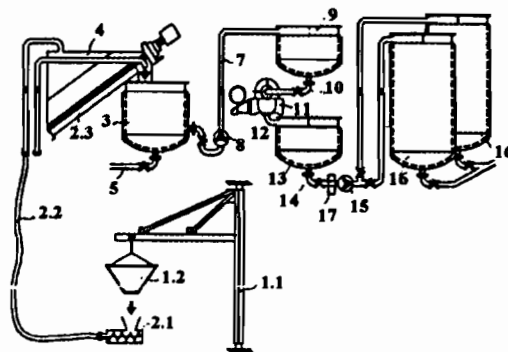
(71) BABÍK Ivan MVDr., Bratislava, SK;

(72) BABÍK Ivan MVDr., Bratislava, Sk;

(54) Spôsob a zariadenie na získavanie a úpravu tukov živočíšneho pôvodu z odpadových vôd.

(22) 13.11.89

(57) Z odpadného stuhnutého tuku, najprv odteká voľná voda, potom sa prevzdušní stlačeným vzduchom. Tuk sa zahreje na teplotu 90 až 110 °C a separuje sa zvyšková voda, hrubé nečistoty a biologické prímеси. Zariadenie je tvorené odoberacím mechanizmom vybaveným vyberacím košom (1.2) a funkčne napojeným na dopravný mechanizmus stuhnutého tuku obsahujúci prívod pre vzduch. Dopravný mechanizmus je potrubím (2.2) spojený tak s pretavovacím tankom (3) vybaveným miešadlom, ako aj s prijímacím zásobníkom (4), ktorý je prepojený s pretavovacím tankom (3). Tento tank je potrubím (7) so zaradeným dopravným členom (8) spojený s prvým medzizásobníkom (9) a tento je prostredníctvom potrubia (10) prepojený s dekantérom (11), ktorého vstupné hrdlo je usporiadané pod úrovňou výstupného hrdla prvého medzizásobníka (9). Výstupné hrdlo dekantéra (11) je pomocou potrubia spojené s nižšie usporiadaným vstupným hrdlom druhého medzizásobníka (13), ktorého vstupné hrdlo je potrubím (14) so zaradeným členom (15) prepojené s aspoň jedným zhromažďovacím zásobníkom (16).



5 (51) C 07 C 17/12, 201/08, 209/36, 237/26

(21) 851-93

(71) AMERICAN CYANAMID COMPANY, Wayne, NJ, US;

(72) SUM Phaik-Eng, Pomona, NY, US;

(54) Spôsob výroby soli 9-amino-6-demetyl-6-deoxytetracyklínu s minerálnou kyselinou

(22) 06.08.93

(32) 13.08.92

(31) 07/928 587

(33) US

(57) Spôsob výroby soli 9-amino-6-demetyl-6-deoxytetracyklínu [[4S-(4 $\alpha$ , 12 $\alpha$ )]-9-amino-4-(dimetyl-amino)-1,4,4a,5,5a,6,11,12a-oktalydro-3, 10,12,12a-tetrahydroxy-1,11-dioxo-2-naftacénkarboxamid] s minerálnou kyselinou, ktorého podstata spočíva v tom, že sa a) 6-demetyl-6-deoxytetracyklín nechá reagovať v chladnej koncentrovanej minerálnej kyseline s halogenačným činidlom pri teplote do asi 20°C, pričom sa získa soľ 7-halogén-6-demetyl-6-deoxytetracyklínu s minerálnou kyselinou; b) soľ 7-halogén-6-demetyl-6-deoxytetracyklínu s minerálnou kyselinou sa nechá reagovať v chladnej koncentrovanej minerálnej kyseline s miernym molárnym nadbytkom nitračného činidla pri teplote v rozmedzí od -15 do 15 °C, pričom sa získa soľ 7-halogén-9-nitro-6-demetyl-6-deoxytetracyklínu s minerálnou kyselinou a c) soľ 7-halogén-9-nitro-6-demetyl-6-deoxytetracyklínu s minerálnou kyselinou sa redukuje v rozpúšťadle za prítomnosti katalyzátorov zo

skupiny VIII periodickej sústavy prvkov, ich soli alebo oxidov kovov vzácnych zemín za tlaku 6,87 až 275 kPa, produkt sa izoluje zriedením v alkohole, pričom sa získa soľ 9-amino-6-demetyl-6-deoxytetracyklínu s minerálnou kyselinou. Stupne a) a b) sa prípadne môžu meniť bez medziizolácie. 9-amino-6-demetyl-6-deoxytetracyklín je cenným medziproduktom pri syntéze tetracyklínov.



5 (51) C 07 C 233/64, 233/66, A 01 N 37/30

(21) 673-93

(71) RHONE-POULENC AGROCHIMIE, Lyon Cedex, FR;

(72) LATORSE Marie-Pascale, Sourcieux les Mines, FR; SCHMITZ Christian, Anse, FR;

(54) Fenylobenzamidy, spôsob ich prípravy a fungicídna kompozícia obsahujúca tieto fenylobenzamidy

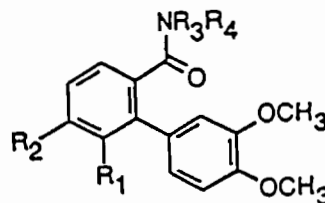
(22) 28.06.93

(32) 30.06.92

(31) 92 08290

(33) FR

(57) Vynález sa týka fenylobenzamidov všeobecného vzorca I, v ktorom  $R_1$  a  $R_2$ , ktoré sú rovnaké alebo odlišné, znamenajú atóm vodíka alebo atóm halogénu alebo prípadne halogénovanú alkylovú skupinu obsahujúcu 1 až 4 atómy uhlíka a  $R_3$  a  $R_4$ , ktoré sú rovnaké alebo odlišné, znamenajú alkylovú skupinu obsahujúcu 1 až 4 atómy uhlíka alebo môžu tvoriť spoločne s atómom dusíka, ktorý ich nesie, morfolínový kruh, spôsobu ich prípravy a fungicídnych kompozícií, ktoré tieto fenylobenzamidy obsahujú ako účinnú látku.



5 (51) C 07 C 235/74, 219/04, C 10 M 173/00, 133/16

(21) 894-93

(71) HOECHST AKTIENGESELLSCHAFT, Frankfurt am Main, DE;

(72) WEHLE Detlef Dr., Niedernhausen, DE; LORKE Horst, Liederbach/Taunus, DE;

(54) Deriváty kyseliny alkylijantárovej ako pomocné prostriedky na spracovanie kovov

(22) 19.08.93

(32) 22.08.92

(31) P 42 27 938.0

(33) DE

(57) Riešenie sa týka derivátov kyseliny jantárovej, totiž solí alkoxyalkyl-poloamidov kyseliny alkenyljantárovej, poloesteranínov kyseliny alkenyljantárovej a/alebo imidov kyseliny alkenyljantárovej, spôsobu ich výroby, prípravkov na spracovanie kovov uvedené látky obsahujúcich a ich použitia ako pomocných prostriedkov na spracovanie kovov, obzvlášť ako ochranných prostriedkov proti korózii a ako emulgátorov vo vodných a olejovitých prípravkoch.

## 5 (51) C 07 C 237/26, A 61 K 31/65

(21) 862-93

(71) AMERICAN CYANAMID COMPANY, Wayne, NJ, US;

(72) SUM Phaik-Eng, Pomona, NY, US; LEE J. Ving, Monsey, NY, US; HLAVKA Joseph J., Tuxedo Park, NY, US; TESTA Raymond T., Cedar Grove, NJ, US;

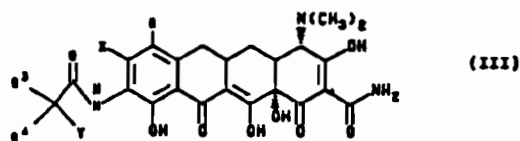
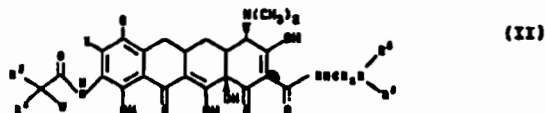
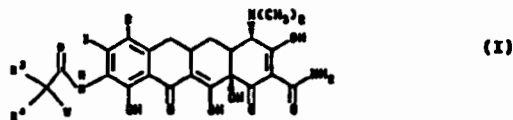
(54) Nové 7-(substituované)-8-(substituované)-9-[(substituované glycy)amido]-6-demetyl-6-deoxytetracyklíny a spôsob ich prípravy

(22) 10.08.93

(32) 13.08.92

(31) 07/928 578

(33) US

(57) Nové 7-(substituované)-8-(substituované)-9-[(substituované glycy)amido]-6-demetyl-6-deoxytetracyklíny všeobecného vzorca I, kde R, R<sup>3</sup>, R<sup>4</sup>, X a W majú význam uvedený v opise, sú užitočné ako antibiotiká. Opísané je aj spôsob ich výroby reakciami zlúčenín všeobecného vzorca III s nukleofilnou zlúčeninou všeobecného vzorca HW, kde všeobecné symboly majú význam uvedený v popise. Predmetom vynálezu sú aj zlúčeniny všeobecného vzorca II a III a spôsob ich výroby.

## 40A VESTNÍK ÚRADU PRIEMYSELNÉHO VLASTNÍCTVA SR 5 - 1994 - SK (zverejnené prihlášky vynálezov)

## 5 (51) C 07 C 239/20, 239/08, C 07 D 207/00, 249/08, 271/06, 233/00, 211/00, 239/00, 265/12

(21) 573-93

(71) F. HOFFMANN - LA ROCHE AG, Basle, CH;

(72) BROADHURST Michael John, Barley, Royston, Herts, GB; BROWN Paul Anthony, Hitchin, Herts, GB; JOHNSON William Henry, Hitchin, Herts, GB; LAWTON Geoffrey, St. Ippollitts, Hitchin, Herts, GB;

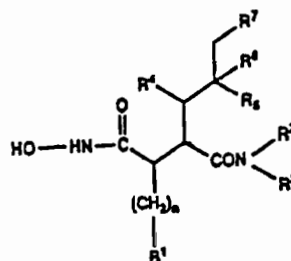
(54) Deriváty hydroxámovej kyseliny, spôsob ich výroby a liečivá na ich báze

(22) 08.06.93

(32) 11.06.92, 19.03.93

(31) 9212421.3, 9305720.6

(33) GB, GB

(57) Hydroxámové kyseliny I kde R<sup>1</sup> je 5- alebo 6-členný N-heterocyklus, ktorý je a) pripojený atómom N, b) popri prípade obsahuje v inej polohe alebo polohách, ako je poloha priliehajúca k väzobnému atómu N, prídavný atóm alebo atómy N, O, a/alebo S c) je substituovaný oxo-skupinou na jednom alebo oboch atómoch C, ktoré priliehajú k väzobnému atómu N a d) je popri prípade kondenzovaný s benzénovým jadrom alebo popri prípade substituovaný na jednom alebo viac atómoch C nižším alkylom alebo oxo-skupinou a/alebo na akomkoľvek prídavnom atóme alebo atómoch N nižším alkylom alebo arylom a ich farmaceuticky vhodné soli sú inhibítormi kolagenázy užitočnej pri liečbe a prevencii degeneratívnych chorôb kĺbov, invazívnych nádorov, aterosclerosis alebo sclerosis multiplex. Vyrábajú sa hydroxyamidáciou príslušnej novej karboxylovej kyseliny alebo deprotekciiu zodpovedajúcej novej benzyloxykarbamoyl-zlúčeniny. Podrobný popis substituentov je uvedený v popise.

5 (51) C 07 D 207/33, 207/34

(21) 1179-93

(71) AMERICAN CYANAMID COMPANY, Wayne, NJ, US;

(72) KUHN David George, Newtown, PA, US; DONOVAN Stephen Francis, Yardley, PA, US; FURCH Joseph Augustus, Lawrenceville, NJ, US;

(54) N-oxy- a tioalkylkarbonyloxyalkylpyroly a insekticídne, akaricídne a moluskocídne prostriedky na ich báze

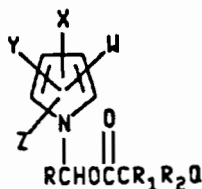
(22) 26.10.93

(32) 27.10.92

(31) 07/966 990

(33) US

(57) Riešenie sa týka N-oxy- a tioalkylkarbonyloxyalkylpyrolov všeobecného vzorca I, kde jednotlivé všeobecné symboly majú význam uvedený v popise a insekticídnych, akaricídnych a moluskocídnych prostriedkov na ich báze. Ďalej sa riešenie týka spôsobu ochrany rastlín pred napadnutím hmyzom, roztočmi a mäkkýšmi.



(I)

5 (51) C 07 D 261/08, A 01 N 43/80

(21) 765-93

(71) RHONE-POULENC AGRICULTURE LIMITED, Ongar-Essex, GB;

(72) CRAMP Susan Mary, Ongar-Essex, GB; LAMBERT Claude, Lyon, FR; MORRIS John, Ongar-Essex, GB;

(54) Nové herbicidy

(22) 20.07.93

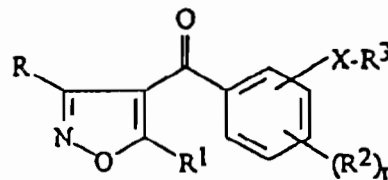
(32) 22.07.92

(31) 92 15551

(33) GB

(57) Vynález sa týka 4-benzoylizoxazolových derivátov všeobecného vzorca I, v ktorom R znamená atóm vodíka alebo  $-CO_2R^4$ ,  $R^1$  znamená alkylovú, halogénalkylovú alebo prípadne substituovanú cykloalkylovú skupinu,  $R^2$  znamená atóm halogénu, alkylovú skupinu, halogénalkylovú skupinu alebo alkylovú skupinu substituovanú skupinou  $-OR^5$  alebo skupinou zvolenou z množiny zahrňujúcej nitro-skupinu, kyano-skupinu, skupinu  $-CO_2R^4$ , skupinu  $-S(O)_pR^6$ , skupinu  $-O(CH_2)_rOR^4$  a skupinu  $-OR^5$ ,  $R^3$  znamená prípadne substituovanú fenylovú skupinu, X znamená atóm kyslíka alebo skupinu  $-S(O)_q-$ , n znamená nulu alebo celé číslo od 1 do 4,  $R^4$  a  $R^5$  nezávisle znamenajú alkylovú alebo halogénalkylovú skupinu,  $R^6$  znamená alkylovú, halogénalkylovú alebo prípadne substituovanú fenylovú skupinu,  $R^7$  znamená atóm halogénu, alkylovú skupinu alebo halogénalkylovú skupinu alebo skupinu zvolenú z

množiny zahrňujúcej nitro-skupinu, kyano-skupinu, skupinu  $-OR^5$  a skupinu  $-S(O)_pR^6$ , p znamená 0, 1 alebo 2, q znamená 0, 1 alebo 2 a r znamená 1, 2 alebo 3, herbicídnych vlastností týchto derivátov a ich použitia za účelom ochrany úžitkových rastlín.



5 (51) C 07 D 401/12, A 01 N 47/36

(21) 806-93

(71) CIBA-GEIGY AG, Basle, CH;

(72) SCHURTER Rolf Dr., Binningen, CH; FÖRY Werner Dr., Riehen, CH;

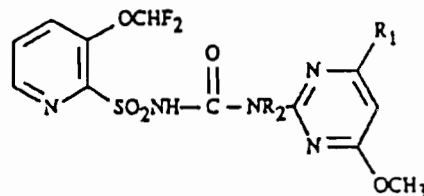
(54) N-Pyridylsulfonyl-N'-pyrimidinylmočoviny, spôsob ich prípravy a herbicídne a rast rastlín inhibujúce kompozície, ktoré tieto močoviny obsahujú

(22) 28.07.93

(32) 30.07.92

(31) 92810582.4

(33) EP/DE

(57) Vynález sa týka N-Pyridylsulfonyl-N'-pyrimidinylmočoviny všeobecného vzorca I, v ktorom R<sub>1</sub> znamená metylóvu skupinu alebo metoxy skupinu a R<sub>2</sub> znamená atóm vodíka alebo metylóvu skupinu, a soli týchto zlúčenín s amínmi, zásadami alkalických kovov alebo kovov alkalických zemín alebo s kvartérnymi amóniovými zásadami, ktoré majú dobré pre- a postemergentné herbicídne a rast rastlín inhibujúce vlastnosti.

5 (51) C 07 D 403/04, 403/14, 417/14, 417/04, 405/14, 409/14, 413/14, 401/14, 471/04, 521/00, A 61 K 31/50

(21) 577-93

(71) MERCK PATENT GESELLSCHAFT MIT BESCHRÄNKTER HAFTUNG, Darmstadt, DE;

(72) MEDERSKI Werner Dr., Darmstadt, DE; DORSCH Dieter Dr., Darmstadt, DE; BEIER Norbert Dr., Darmstadt, DE; SCHELLING Pierre Dr., Darmstadt, DE; LUES Ingeborg Dr., Darmstadt, DE; MINCK Klaus-Otto Dr., Darmstadt, DE; OSSWALD Mathias Dr., Darmstadt, DE;

(54) Deriváty benzimidazolu, spôsob ich výroby a farmaceutické prípravky na ich báze

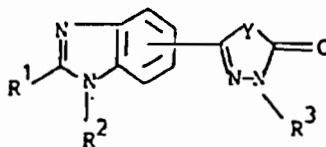
(22) 08.06.93

(32) 13.06.92, 07.11.92

(31) P 42 19 409.1, P 42 37 656.4

(33) DE, DE

(57) Nové deriváty benzimidazolu všeobecného vzorca I, ako aj ich soli prejavujú antagonistické vlastnosti voči angiotenzínu II, a je preto možné ich používať na liečenie hypertenzie, aldosteronizmu, srdcovej insuficiencie a zvýšeného vnútroočného tlaku, ako aj porúch centrálného nervového systému.



/I/

5 (51) C 07 D 405/12, 405/14, A 61 K 31/44

(21) 776-93

(71) MERCK PATENT GESELLSCHAFT MIT BESCHRÄNKTER HAFTUNG, Darmstadt, DE;

(72) BÖTTCHER Henning Dr., Darmstadt, DE; SEYFRIED Christoph Dr., Darmstadt, DE; GREINER Hartmut Dr., Darmstadt, DE; BARTOSZYK Gred, Darmstadt, DE;

(54) Deriváty 1,4-benzodioxánu, spôsob ich výroby a farmaceutické prípravky na ich báze

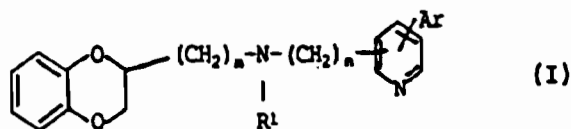
(22) 23.07.93

(32) 11.08.92

(31) P 42 26 527.4

(33) DE

(57) Predmetom riešenia sú deriváty 1,4-benzodioxánu všeobecného vzorca I, kde  $R^1$  predstavuje atóm vodíka alebo A, Ar predstavuje nesubstituovaný fenylový zvyšok alebo fenylový zvyšok, ktorý je raz alebo dva razy substituovaný zvyškom A, fluórom, chlóróm, brómóm, jódom, kyanoskupinou, hydroxyskupinou, a/alebo zvyškom vzorca OA, alebo ktorý je substituovaný metyléndioxyskupinou, A predstavuje alkylskupinu s 1 až 6 atómami uhlíka a každý zo symbolov m a n vzájomne nezávisle predstavuje číslo 1 alebo 2, ako aj ich soli. Tieto látky prejavujú účinok na centrálny nervový systém.



5 (51) C 07 D 495/04 // ( C 07 D 495/04, 335:00, 209:00)

(21) 1266-93

(71) RHONE-POULENC RORER S.A., Antony, FR;

(72) ACHARD Daniel, Thiais, FR; MOUTONNIER Claude, Le Plessis-Robinson, FR; PEYRONEL Jean-Francois, Palaiseau, FR; TABART Michel, Paris, FR; TRUCHON Alain, Lyon, FR;

(54) Nové tiopyranopyrolové deriváty a spôsob ich prípravy

(22) 15.11.93

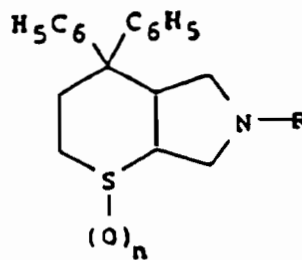
(32) 17.05.91

(31) 91/06038

(33) FR

(86) PCT/FR92/00432

(57) Vynález sa týka nových tiopyranopyrolových derivátov všeobecného vzorca I, v ktorom R znamená atóm vodíka, alylovú skupinu alebo skupinu  $-CR_aR_bR_c$ , v ktorej  $R_a$  a  $R_b$  znamenajú atóm vodíka alebo fenylovú skupinu, ktorá je prípadne substituovaná atómom halogénu, alkylovou skupinou, alkyloxy-skupinou alebo nitro-skupinou,  $R_c$  má rovnaký význam ako  $R_a$  a  $R_b$  alebo znamená alkylovú skupinu alebo alkyloxyalkylovú skupinu, pričom aspoň jeden z  $R_a$ ,  $R_b$  a  $R_c$  znamená nesubstituovanú alebo substituovanú fenylovú skupinu, a n znamená 0 až 2, vo forme stereoizomérov a ich zmesí, prípadne ich soli, pokiaľ existujú. Vynález sa tiež týka spôsobov prípravy uvedených derivátov. Tieto deriváty sú veľmi zaujímavé ako syntézne medzi-produkty.



**5 (51) C 08 F 2/34, 4/40****(21) 1132-93****(71) UNION CARBIDE CHEMICALS & PLASTICS TECHNOLOGY CORPORATION, Danbury, CT, US;****(72) BRADY Robert Converse, Morristown, NJ, US; KAROL Frederick John, Belle Mead, NJ, US; LYNN Timothy Roger Ing., Hackettstown, NJ, US; JORGENSEN Robert James Ing., Somerset, NJ, US; KAO Sun-Chueh, Belle Mead, NJ, US; WASSERMAN Eric Paul, Hopewell, NJ, US;****(54) Spôsob výroby polymérov v plynnej fáze za použitia rozpustného nenancseného katalyzátora****(22) 15.10.93****(32) 16.10.92****(31) 7-962 119****(33) US**

**(57) Spôsob výroby polyméru polymerizačnou reakciou v plynnej fáze zahrňujúci :** (a) kontinuálne privádzanie plynného prúdu obsahujúceho jeden alebo viac monomérov obsahujúcich 2 až 12 atómov uhlíka do reakčnej zóny, (b) privádzanie polymerizačného katalyzátora, ktorého veľkosť kvapôčiek je v rozmedzí od 1 do asi 1000 mikrometrov, do uvedenej reakčnej zóny, pričom tento katalyzátor obsahuje (i) zlúčeninu prechodného kovu vybraného z III.B skupiny až VIII. skupiny periodického systému a (ii) organokovovú zlúčeninu, pričom tieto zložky (i) a (ii) sú v kvapalnej forme a (c) odvádzanie polymérneho produktu z uvedenej reakčnej zóny. Podstatou riešenia je použitie kvapalného nenaneseného rozpustného koordinačného katalyzátora na báze prechodných kovov.

**44A VESTNÍK ÚRADU PRIEMYSELNÉHO VLASTNÍCTVA SR 5 - 1994 - SK (zverejnené prihlášky vynálezov)****5 (51) C 08 G 73/02****(21) 978-93****(71) DSM N.V., TE Heerlen, NL;****(72) MEIJER Egbert Willem, Waalre, NL; BOSMAN Hubertus Johannes Mechtilda, Sittard, NL; VANDENBOOREN Franciscus Henricus Antonius Maria Joseph, Maastricht, NL; DE BRABANDER-VAN DEN BERG Ellen Marleen Monique, Geleen, NL;****(54) Dendritické makromolekuly a spôsob ich prípravy****(22) 13.09.93****(32) 13.01.92, 12.11.92****(31) 9200043, 92203481****(33) NL, EPO****(86) PCT/NL93/00008**

**(57) Riešenie sa týka dendritických makromolekúl obsahujúcich jadro a vetvy, ktoré vystupujú z tohoto jadra, pričom tieto vetvy sú pripravené z vinylkyanidových jednotiek. Do rozsahu taktiež patrí spôsob prípravy týchto dendritických makromolekúl zahrňujúci nasledujúce stupne (a) až (c): (a) v podstate každá funkčná skupina v jadre sa uvedie do reakcie s monomérom vinylkyanidovou jednotkou, (b) v podstate každá zabu-**

**dovaná nitrilová jednotka sa redukuje na aminovú skupinu, (c) v podstate každá aminová skupina sa vedie do reakcie s monomérom vinylkyanidovými jednotkami, pričom stupne (b) a (c) sa vykonávajú striedavo N-1 krát za vzniku makromolekuly požadovanej generácie N. Tieto dendritické makromolekuly nedegradujú počas hydrolyzných reakcií a sú veľmi stabilné pri vysokých teplotách.**

5 (51) C 08 K 5/04, 5/15, C 07 D 307/83

(21) 494-93

(71) CIBA-GEIGY AG, Basle, CH;

(72) NESVADBA Peter Dr., Marly, CH;

(54) 3-(Karbometyoxyfenyl) benzofurán-2-óny a kompozície, ktoré tieto zlúčeniny obsahujú

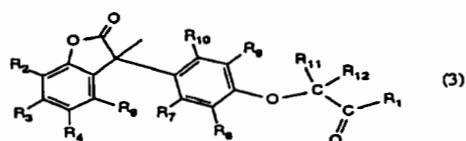
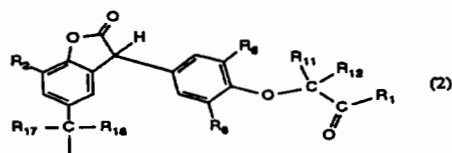
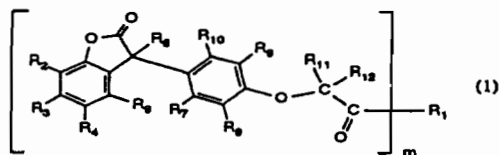
(22) 17.05.93

(32) 22.05.92

(31) 1653/92-5

(33) CH

(57) Vynález sa týka zlúčenín všeobecného vzorca 1, ktoré sú použiteľné ako stabilizátory organických látok proti tepelnej, oxidačnej alebo svetlom indukovanej degradácii. Význam substituentov je uvedený v popise.



5 (51) C 08 K 5/13, 5/07, 3/22, C 08 L 27/24

(21) 1089-93

(71) LORD CORPORATION, Erie, PA, US;

(72) WARREN Patrick A., Erie, PA, US; WEIH Mark A., Cambridge Springs, PA, US; BOND Karen M., Edinboro, PA, US;

(54) Adhezívna kompozícia pre vysoké teploty

(22) 08.10.93

(32) 10.04.91

(31) 683219

(33) US

(86) PCT/US92/02400

(57) Je popísaná jednovrstvová adhezívna kompozícia, ktorá obsahuje zložky prijateľné pre životné prostredie a ktorá môže odolávať vysokým teplotám, aké sa vyskytujú počas tvarovania vstrekaním. Adhezívna kompozícia obsahuje adukty Diels-Alderovej reakcie - perhalogénový cyklický konjugovaný dién a nenasýtený diénofil obsahujúci vinylové skupiny v 50 % nadbytku, fenolovú živicu, aromatickú hydroxyzlúčeninu, donor formaldehydu, teplom aktivovateľnú látku schopnú zosieťovať nenasýtený elastomér, vulkanizačné činidlo a oxid kovu. Adhézia väzba dosiahnutá s adhezívnou kompozíciou je odolná proti pôsobeniu tekutín o vysokých teplotách a činidlám spôsobujúcim koróziu.

## 5 (51) C 08 K 5/15, C 07 D 307/83

(21) 495-93

(71) CIBA-GEIGY AG, Basle, CH;

(72) NESVADBA Peter Dr., Marly, CH;

(54) 3-(Alkoxyfeny) benzofurán-2-óny a kompozície tieto zlúčeniny obsahujúce

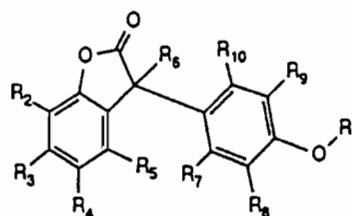
(22) 17.05.93

(32) 22.05.92

(31) 1654/92-7

(33) CH

(57) Ako stabilizátory látok proti oxidačnej, tepelnej alebo svetlom-indukovanej degradácii sú popísané zlúčeniny všeobecného vzorca 1. Význam substituentov je uvedený v popise.



(1)

## 5 (51) C 08 L 71/12

(21) 660-93

(71) ENICHEM S.p.A., Milan, IT;

(72) CARRARO Claudio, Mirano, IT; MORO Alessandro, Cazzago, IT; PIPPA Roberto, Noale, IT;

(54) Termoplastická hmota na základe polyfenylén-éteru a polyamidu.

(22) 24.06.93

(32) 02.07.92

(31) MI92 A 001614

(33) IT

(57) Termoplastická hmota obsahuje: (C<sub>1</sub>) polyfenylénéterovú živicu; (C<sub>2</sub>) polyamid; (C<sub>3</sub>) fenolovú živicu, ktorá nesie hydroxylovú skupinu alebo atóm halogénu, v dostatočnom množstve na zaistenie kompatibility živíc (C<sub>1</sub>) a (C<sub>2</sub>) a prípadne (C<sub>4</sub>) kaučukový polymérny modifikátor.



**5 (51) C 08 L 85/02**

**(21) 2853-92**

(71) SLOVENSKÁ TECHNICKÁ UNIVERZITA, Bratislava, SK;

(72) POVAŽANEC František Doc. Ing.CSc., Bratislava, SK; MARCINČIN Anton Doc.Ing.CSc., Bratislava, SK; ŠAFARĽ Peter Ing. CSc., Bratislava, SK; ČUPOVÁ Silvia Ing., Bratislava, SK;

**(54) Zmes pre modifikáciu polyolefinov v hmote**

(22) 17.09.92

(57) Zmes pre modifikáciu polyolefinov v hmote podľa riešenia obsahuje 40 až 60 % hmot. polyfosfázenu a 60 až 80 % hmot. jeho cyklického triméru.

**5 (51) C 09 K 5/04**

**(21) 563-93**

(71) SOLVAY FLUOR UND DERIVATE GmbH, Hannover, DE;

(72) DORING Reinhold, Steinfurt, DE; BUCHWALD Hans, Ronnenberg, DE; VON EYNATTEN Christoph, Isernhagen, DE;

**(54) Nové chladiace zmesi**

(22) 04.06.93

(32) 11.07.92

(31) P 42 22 855.7

(33) DE

(57) Popisujú sa zmesi trifluórmétanu a 1,1,1,2-tetrafluóretánu, ktoré sú vhodné ako chladiivo v chladiarenských a v klimatizačných zariadeniach.

## 5 (51) C 09 K 15/16

(21) 1065-93

(71) CIBA-GEIGY AG, Basle, CH;

(72) QUOTSCHALLA Udo Dr., Heppenheim, DE;  
LINHART Helmut, Reinach, CH;(54) Spôsob stabilizácie trojmocných zlúčenín fosforu  
amínmi

(22) 04.10.93

(32) 05.10.92, 27.11.92

(31) 3104/92-4, 3647/92-9

(33) CH, CH;

(57) Vynález sa týka spôsobu stabilizácie kryštalického organického fosfitu prípadne fosfonitu voči hydrolyze, podstata ktorého spočíva v tom, že sa zmes obsahujúca fosfit prípadne fosfonit, rozpúšťadlo alebo zmes rozpúšťadiel a 0,1 až 100 % hmot. aminu, vzhľadom na množstvo fosfitu prípadne fosfonitu, temperovaná na teplotu 50° C až 100° C pridá vo forme homogénnej taveniny do kvapalného kryštalizačného prostredia, ktorého teplota sa v priebehu pridávania udržiava na teplote, ktorá je o 10° C až 70° C nižšia než teplota taveniny. Fosfity a fosfonity stabilizované spôsobom podľa vynálezu sa vyznačujú odolnosťou voči hydrolyze a sú dobre skladovateľné i pri vyššom obsahu vlhkosti vzduchu. Takto stabilizované fosfity prípadne fosfonity sa môžu použiť ako stabilizátory organického materiálu voči škodlivému účinku tepla, kyslíka alebo /a svetla.

## 5 (51) C 10 B 53/02, F 23 G 5/027

(21) 1101-93

(71) SIEMENS AKTIENGESELLSCHAFT, München, DE;

(72) MAY Karl, Bad-Vilbel, DE; HERM Hartmut, Dreieich, DE; MATTKE Reinhard, Obertshausen, DE;

## (54) Spôsob spaľovania nízkoteplotnou karbonizáciou a zariadenie na uskutočňovanie tohto spôsobu s reguláciou tlaku.

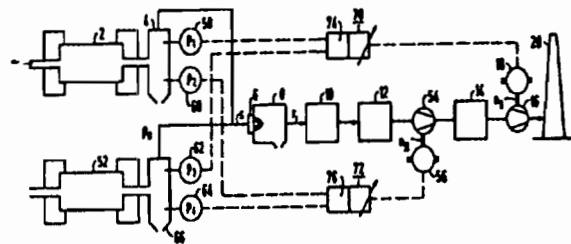
(22) 12.10.93

(32) 09.10.92

(31) P 4234163.9

(33) DE

(57) Odpad (a) sa vnesie do bubna (2) na pyrolýzu. Vyrobený plyn (s) z nízkoteplotnej karbonizácie sa vedie do spaľovacej komory (8). Vznikajúci dymový plyn (r) sa privádza cez chladiace zariadenie (10) a cez plynový kompresor (16) do komína (20). Pomocou ovládacieho zariadenia (70) sa riadi počet otáčok ( $n_1$ ) plynového kompresora (16) v závislosti na tlaku v ceste plynu medzi bubnom (2) na pyrolýzu a plynovým kompresorom (16) tak, aby pri znížení tlaku sa zmenšil počet otáčok ( $n_1$ ). S výhodou je plynovému kompresoru (16) priradený v sérii ďalší plynový kompresor (54), ktorého počet ( $n_{11}$ ) je riadený zodpovedajúcim spôsobom. Je tiež možné usporiadať ďalší bubon (52) na pyrolýzu.



**5 (51) C 10 L 10/00, B 01 D 53/34**

(21) 1046-93

(71) VEITSCH-RADEX AKTIENGESELLSCHAFT,  
Wien, AT;

(72) WENDL Bernd Dipl.-Ing., Baden, AT; KÖBERL  
Gerald Ing., St. Jacob, AT; KOPP Heinz Dr., St.  
Jacob, AT;

**(54) Postup redukcie obsahu škodlivých látok v dy-  
mových plynoch z pece**

(22) 30.09.93

(32) 02.10.92

(31) P 42 33 119.6

(33) DE

(57) Vynález sa týka postupu redukcie obsahu škodlivých látok obsiahnutých v dymových plynoch z pece pri použití anorganického adsorpčného prostriedku v kombinácii s uhlíčitanom sodným. Častice adsorpčného prostriedku obohatené škodlivými látkami sa vedú s dymovým plynom z pece do filtra, ktorý je najmenej dvojestupňový. V prvom filtračnom stupni sa odlúči hrubšia frakcia, ktorá sa odvedie znovu do pece. V druhom filtračnom stupni sa vytriedi jemná frakcia prachu, ktorá sa odoberie a zneškodní.

**5 (51) C 12 N 1/20, 1/38, A 61 K 35/74, A 23 L 1/03**

(21) 1348-93

(71) INNOVI N.V., Zaventem, BE;

(72) VANDEN Berghe Dirk A., Laarne, BE;

**(54) Spôsob výroby prísady, zahŕňajúcej mikroorga-  
nizmy so zvýšeným obsahom aspoň jedného sto-  
pového prvku**

(22) 01.12.93

(32) 03.06.91

(31) 91201350.5

(33) EP

(86) PCT/EP92/01328

(57) Predmetom riešenia je spôsob výroby prísady, zahŕňajúcej mikroorganizmy so zvýšeným obsahom aspoň jedného stopového prvku, pri ktorom sa zostaví kultivačné médium, ku ktorému sa ako prísada pridá stopový prvok alebo jeho zlúčenina, v tomto kultivačnom médiu sa kultivuje mikroorganizmus, pričom dôjde k akumulácii stopového prvku v ňom a tento mikroorganizmus sa oddelí z kultivačného média. Ako stopový prvok sa používa predovšetkým selén a ako mikroorganizmus, ktorý selén akumuluje, sa s výhodou používa mikroorganizmus rodu *Lactobacillus*. Ďalej sa riešenie týka prísady, získanej týmto spôsobom, potravinárskeho výrobku a terapeutického prípravku, ktorý takú prísadu obsahuje. Napokon sa riešenie týka použitia týchto prísad.

**5 (51) C 12 P 13/04, C 12 N 1/04****(21) 1388-93**(71) CONTROL Y GESTION INSTRUMENTAL, S.A.,  
Barcelona, ES;(72) BENIAGES MASSA Maria Dolores, Barcelona,  
ES; CAMINAL SAPERAS Gloria, Barcelona, ES;  
LOPEZ SANTIN José, Barcelona, ES; SERRAT  
JURADO Josep Maria, Barcelona, ES;**(54) Spôsob výroby D-aminokyselín alebo derivátov  
D-aminokyselín**

(22) 09.12.93

(32) 10.04.92

(31) P 9299775

(33) ES

(86) PCT/ES93/00024

(57) Spôsob výroby D-aminokyselín alebo derivátov D-aminokyselín zo zodpovedajúceho hydantoinu, ktorého podstata spočíva v tom, že sa pri tejto výrobe používajú imobilizované mikroorganizmy obsahujúce hydantoinázovú a karbamylázovú enzymatickú aktivitu. Vhodným mikroorganizmom je *Agrobacterium radiobacter*. Imobilizácia buniek sa uskutočňuje pomocou prírodných polymérov, akým je alginát alebo karagenát. Ako príklad vyrábanej D-aminokyseliny je možné uviesť D-p-hydroxy-fenylglycín.**5 (51) C 12 P 41/00, C 07 D 309/30****(21) 697-93**(71) CHEMIE LINZ GESELLSCHAFT m.b.H., Linz,  
AT;(72) POCHLAUER Peter Dr., Linz, AT; WAGNER  
Marion Dipl.-Ing., Katsdorf, AT;**(54) Enzymatický spôsob delenia racemických zmesí  
delta-valerolaktónov**

(22) 01.07.93

(32) 06.07.92

(31) A 1374/92

(33) AT

(57) Spôsob delenia racemických zmesí beta-hydroxy alebo beta-acyloxy-delta-valerolaktónov, ktoré sú v polohe 2 a/alebo 5 laktónového kruhu substituované vodíkom, alkylovými skupinami so 4 až 20 atómami uhlíka, ktoré sú prípadne prerušené atómom kyslíka, alebo sú substituované aralkylovými skupinami, pričom obe polohy nie sú substituované vodíkom, sa uskutočňuje reakciou racemickej zmesi pomocou hydrolázy s, alebo bez esterifikačného činidla v riedidle a rozdelením reakčnej zmesi, ktorá obsahuje enantioméne čisté beta-hydroxy-delta-valerolaktón a enantioméne čisté beta-acyloxy-delta-valerolaktón, obvyklými metódami na enantioméne čisté zlúčeniny. Podstatou je tiež použitie spôsobu na výrobu enantioméne čistého oxetanónu a enantioméne čistého beta-acyloxy-delta-valerolaktónu.

5 (51) C 21 D 1/34

(21) 3230-92

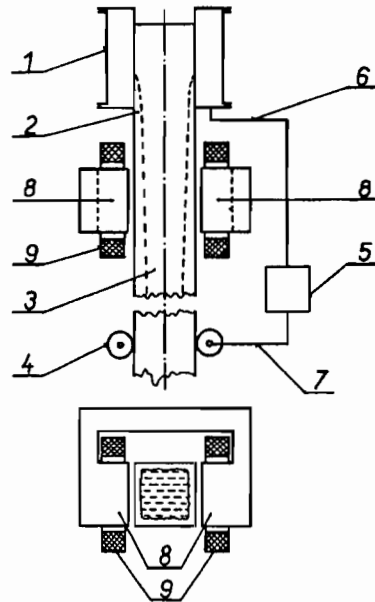
(71) SLOVENSKÁ TECHNICKÁ UNIVERZITA, Bratislava, SK;

(72) MURGAŠ Marián Doc.Ing.CSc., Stupava, SK;

(54) Zariadenie na ovplyvnenie procesu tuhnutia kontinuálne liatych ingotov

(22) 27.10.92

(57) Podstatou riešenia je, že pozostáva z intenzívne chladeného kryštalizátora (1), posuvného mechanizmu (2) ingotu, obvodu elektrického prúdu tvoreného zdrojom (5) prúdu s prívodmi (6, 7) v mieste kryštalizátora (1) a v mieste ingotu, kde sa nevyskytuje zvyšková tavenina, a aspoň jedného elektromagnetu. Jeho pólové nástavce (8) s cievkami (9) sú umiestnené po bokoch ingotu tak, aby siločiar magnetického poľa boli kolmé na os ingotu a zasahovali celú oblasť taveniny a oblasť kryštalizačného frontu v pričnom priereze ingotu. Zdroj (3) prúdu je výhodne realizovaný ako zdroj jednosmerného prúdu s pulzujúcou zložkou v rozmedzí 10 % až 40 %.



5 (51) D 01 D 4/06, 5/30

(21) 266-93

(71) BASF CORPORATION, Parsippany, NJ, US;

(72) HAGEN Gerry A., Anderson, SC, US; BURLONE Dominick A., Asheville, NC, US; WILSON Philip E., Asheville, NC, US;

(54) Spôsob a zariadenie pre zvlákňovanie viacfarebných elementárnych vlákien jediným zvlákňovacím blokom

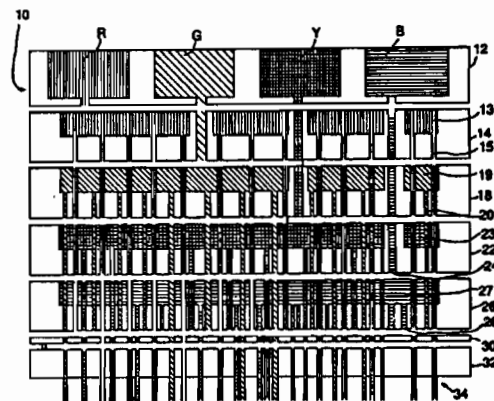
(22) 01.04.93

(32) 30.03.92

(31) 07/860 665

(33) US

(57) Zvlákňovací blok pre zvlákňovanie najmenej dvoch zložiek obsahuje rozdeľovacie zariadenie, ktoré rozdeľuje od seba oddelené jednotlivé prúdy roztavených polymérov (R, G, Y, B) do dosky (32) so zvlákňovacími otvormi tak, že ku každému aktívnemu zadnému vstupnému otvoru dosky (32) so zvlákňovacími otvormi je možné priviesť každý samostatný a od seba oddelený jednotlivý prúd polyméru. Medzi doskou (32) so zvlákňovacími otvormi a rozdeľovacím zariadením selektívna sústava vyberá, ktorý z jednotlivých prúdov roztaveného polyméru alebo či niektorý z nich bude privádzaný do niektorého zadného vstupného otvoru dosky (32) so zvlákňovacími otvormi.



5 (51) D 01 D 10/00, 5/098, D 02 G 3/04, 3/18, C 03 B 37/02, C 03 C 25/00

(21) 489-93

(71) VETROTEX FRANCE, Chambéry, FR;

(72) JOHNSON Timothy Ing., Vimines, FR;  
MOIREAU Patrick Ing., Saint Alban Leysse, FR;

(54) Spôsob výroby kontinuálnej priadze mechanickým vytáňovaním a priadza vyrobená týmto spôsobom

(22) 14.05.93

(32) 15.05.92

(31) 92/05958

(33) FR

(57) Vytvorí sa väčší počet kontinuálnych vlákien mechanickým vytáňovaním stužiek termoplastickej roztavenej lunoty alebo lumôt, vytekajúcich z otvorov aspoň jedného zariadenia, pričom sa na povrch aspoň časti vlákien pred ich združovaním do najmenej jednej priadze ukladá zmes v kvapalnom stave, ktorá je schopná reagovať pri pôsobení ultrafialového žiarenia. Uvedená priadza sa potom navíja vo forme návinu na otáčajúci sa nosič a tento návin sa vystavuje počas navíjania do cievky ultrafialovému žiareniu. Riešenie sa ďalej vzťahuje na priadze vyrobené týmto spôsobom, vrátane kompozitných priadzí, obsahujúcich sklené vlákna a termoplastické organické vlákna. Riešenie je vhodné na výrobu kompozitných materiálov.

5 (51) D 01 H 4/32, 4/38, B 65 F 53/50

(21) 891-93

(71) RIETER INGOLSTADT SPINNEREIMASCHINENBAU A.G., Ingolstadt, DE;

(72) GEBHARDT Wolfgang, Köschling, DE;

(54) Spôsob a zariadenie pre pneumatické privádzanie vlákien na zbernú plochu spriadacieho prvku pre pradenie s otvoreným koncom

(22) 19.08.93

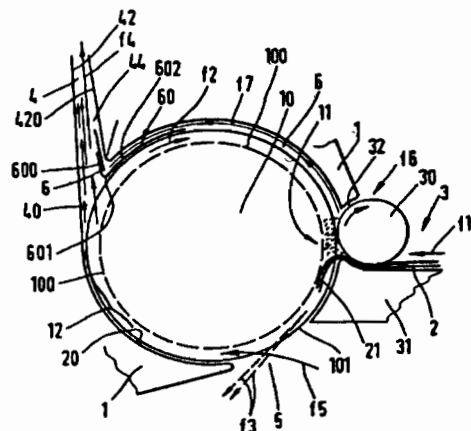
(32) 22.08.92

(31) P 42 27 884.8

(33) DE

(57) Pri pneumatickom privádzaní vlákien na zbernú plochu spriadacieho prvku pre pradenie s otvoreným koncom sa vytvára od bezprostrednej blízkosti podávacieho zariadenia (3) pomocou prúdenie vzduchu, smerované proti smeru otáčania vyčesávacieho valčeka (10) a vedené až k vstupu do privodného kanála (4) osamostatnených vlákien (20), ktoré je také silné, že je schopné odvádzať úlomky vlákien, zachytené na vyčesávacom valčeku (10) a obiehajúce spolu s ním. K tomu je v oblasti medzi vstupným ústím (40) privodného kanála (4) osamostatnených vlákien (20) a podávacím zariadením (3) vytvorený v smere otáčania vyčesávacieho valčeka (10) a v obvodovej stene (12) skrine (1), otočnej k vyčesávaciemu valčeku (10), vodiaci kanál (6) pre vedenie pomocného prúdu vzduchu, ktorý vedie od bezprostrednej blízkosti otvoru (11) skrine (1), do ktorého zasa-

huje podávacie zariadenie (3), až k vstupnému ústiu (40) privodného kanála (4) osamostatnených vlákien (20).



5 (51) D 01 H 4/32, 4/38, B 65 F 53/50

(21) 892-93

(71) RIETER INGOLSTADT SPINNEREIMASCHINENBAU A.G., Ingolstadt, DE;

(72) GEBHARDT Wolfgang, Kösching, DE;

(54) **Spôsob a zariadenie pre pneumatické privádzanie vlákien k zbernej ploche bezvretenového spriadacieho ústrojenstva**

(22) 19.08.93

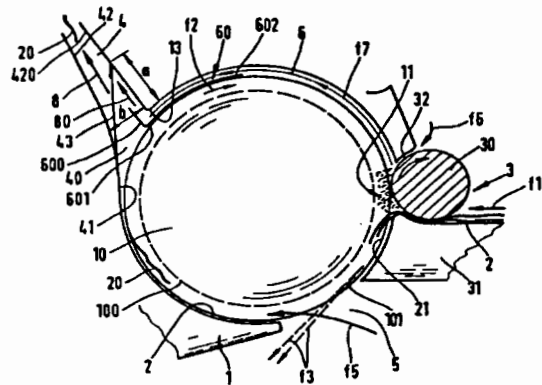
(32) 22.08.92

(31) P 42 27 885.6

(33) DE

(57) Pri pneumatickom privádzaní vlákien (20) k zbernej ploche vlákien bezvretenového spriadacieho ústrojenstva sú vlákna (20) privádzané do privodného kanála (4) vlákien, kde sú uvoľňované od steny (42) privodného kanála (4) vlákien, ktorá sa napája na obvodovú stenu (12) rozvoľňovacieho valca (10), uloženú pred privodným kanálom (4) vlákien, pričom vlákna sú privádzané do oblasti vysokej rýchlosti prúdenia. K tomuto účelu prechádza konkávna obvodová stena (12) ležiaca pred privodným kanálom (4) vlákien cez konvexnú plochu (41) takého tvaru a dĺžky do steny (42) privodného kanála (4) vlákien, že dotyčnica (43) priložená na koniec konkávnej obvodovej steny (12) ležiacej pred privodným kanálom (4) pretína protifaľhú stenu (420) privodného kanála (4) vlákien. Pozdĺž tejto steny (420), pretínanej dotyčnicou (43), ústi do privodného kanála (4) kanál (6) na vedenie vzduchu, ktorým je proti smeru obehu rozvoľňovacieho kanála (10) privádzateľný do privodného kanála (4) vlákien pomocný vzduchový prúd (80). Tým vlákna (20)

získajú vysokú rýchlosť prúdenia, ktorú si tu zachovávajú.



5 (51) D 04 H 1/70

(21) 562-93

(71) ROCKWOOL INTERNATIONAL A/S, Hedehusene, DK;

(72) JACOBSEN Bent, Roskilde, DK; NØRGAARD Luis Jørgen, Roskilde, DK;

(54) **Spôsob výroby izolačných dosiek**

(22) 03.06.93

(32) 07.12.90

(31) 2915/90

(33) DK

(86) PCT/DK91/00383

(57) Vynález sa týka spôsobu výroby izolačných dosiek, ktorý zahŕňa pretvorenie základného materiálu v podobe taveniny na minerálne vlákna tak, že sa na rozmetanú taveninu naniesie spojivo umožňujúce vláknám vytvoriť vláknitú štruktúru, ďalej rozrezanie tejto štruktúry v pozdĺžnom smere na pláty, ich narezanie na požadovanú dĺžku, pootočenie o 90° okolo pozdĺžnej osi a ich vzájomné spojenie s cieľom vytvoriť dosky, pričom pláty sú vystavované povrchovému stláčaniu s následným pozdĺžnym stláčaním pred alebo po rozrezaní vláknitej štruktúry na pláty.

5 (51) D 06 M 10/08

(21) 955-93

(71) THE PROCTER AND GAMBLE COMPANY,  
Cincinnati, OH, US;

(72) HUBESCH Bruno Albert Jean, Tervuren, BE;

(54) **Koncentrovaný tkaninový zmäkčovaci prostriedok**

(22) 07.09.93

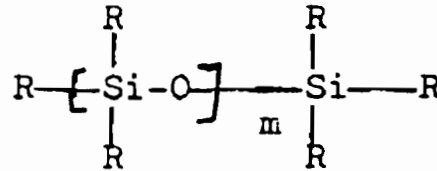
(32) 08.03.91

(31) 91200507.1

(33) EP

(86) PCT/US92/00661

(57) Koncentrovaný tkaninový zmäkčovaci prostriedok obsahuje 10 až 35 % hmot. kationových textilných zmäkčovacích látok, 0,3 až 3 % hmot. mastného alkoholetoxylátu vzorca RO(Etox)<sub>n</sub>, v ktorom R je lineárny C<sub>8</sub> až C<sub>18</sub> alkyl a n udávajúci priemerný stupeň etoxylácie je 3 až 35 alebo zmes mastných alkoholetoxylátov, 0,5 až 6 % hmot. neiónového hydrofilného polyméru alebo zmes týchto polymérov, až 2 % hmot. vysokorozvetveného mastného alkoholu s 8 až 18 atómami uhlíka alebo zmes takých alkoholov, až 0,5 % hmot. lineárneho alebo cyklického polydialkylsiloxánu vzorca I, v ktorom R je alkyl s jedným až piatimi uhlíkmi a m je celé číslo od 1 do 500 alebo zmes uvedených polydialkylsiloxánov. Zmes sa riedi dvojnásobkom vody a pridáva sa do vody pri plákaní textílii.



5 (51) D 06 P 3/62, D 01 F 2/00, 11/02

(21) 1136-93

(71) COURTAULDS PLC, London, GB;

(72) TAYLOR James Martin, Derby, GB;

(54) **Spôsob farbenia podlhovastého člena z regenerovanej celulózy**

(22) 19.10.93

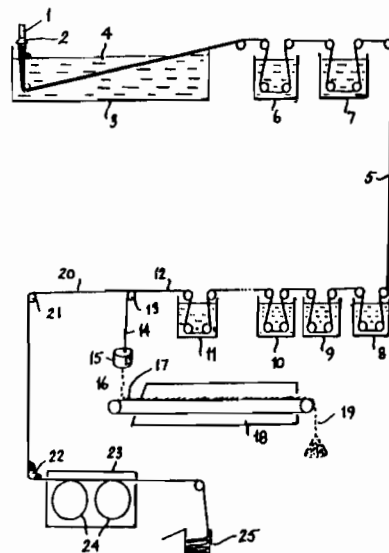
(32) 25.04.91

(31) 9109091.0

(33) GB

(86) PCT/GB92/00768

(57) Farebné podlhovasté členy z regenerovanej celulózy, ako sú vlákna, sa vyrábajú farbením členov z regenerovanej celulózy kationovým priamym farbivom po vytvorení týchto členov, ale pred ich prvým sušením. Pri spôsobe výroby týchto zafarbených podlhovastých členov sa najprv vytvorí zvlákňovací roztok obsahujúci celulózu alebo zlúčeniny celulózy v rozpúšťadle, tento zvlákňovací roztok sa vytlačí aspoň jedným otvorom do kúpeľa obsahujúceho vodu za vzniku pozdĺžneho extrudátu. Z tohto extrudátu sa rozpúšťadlo vymyje rozpúšťaním v kúpeli a/alebo sa celulózová zlúčenina prevedie na celulózu, pričom podlhovasté členy, ktoré v oboch prípadoch vzniknú, a ktoré nikdy neboli podrobené sušeniu, sa zafarbia kationovým priamym farbivom a popri prípade tiež aniónovým priamym farbivom a až potom sa vzniknuté zafarbené pozdĺžne členy prvý raz sušia.





**5 (51) D 21 C 9/10, 9/16**

**(21) 972-93**

- (71) SOLVAY INTEROX S.A., Bruxelles, BE;  
 (72) TROUGHTON Nicholas, Bruxelles, BE; HOYOS Marc, Mons, BE; ROBBERECHTS Marcel, Beer-sel, BE; VRAMBOUT Gilbert, Bruxelles, BE;

**(54) Spôsob bielenia chemickej buničiny na výrobu papiera**

(22) 10.09.93

(32) 11.03.91

(31) 9100226

(33) BE

(86) PCT/EP92/00469

- (57) Spôsob bielenia chemickej buničiny sa uskutočňuje v dvoch následných etapách, ktoré zahŕňajú postupné spracovanie kyselinou peroxomonosírovou a spracovanie alkalickým peroxidom vodíka. Etapa spracovania kyselinou peroxomonosírovou sa uskutočňuje v prítomnosti stabilizačného činidla, pri teplote 75° C až 100°C, v priebehu 70 min. až 150 min., pri konzistencii buničiny 12 % až 25 % hmotnostných sušiny.

**5 (51) D 21 C 9/10, 9/16**

**(21) 1175-93**

- (71) EKA NOBEL AB, Bolus, SE;  
 (72) HOLTINGER Lillemor, Nödlinge, SE;  
 HERMANSSON Wenche, Älvängen, SE;  
 ANDERSSON Lennart, Partille, SE; BASTA Jiri, Partille, SE; LINSTEN Magnus, Kungälv, SE;

**(54) Spôsob bielenia buničiny obsahujúcej lignocelulózu**

(22) 25.10.93

(32) 29.10.92

(31) 9203200-2

(33) SE

- (57) Spôsob sa týka bielenia buničiny obsahujúcej lignocelulózu, ktorého podstata spočíva v tom, že buničina sa spracováva pri pH v rozmedzí od 1 do 7 za prítomnosti horečnatej zlúčeniny, potom sa perie a bieli zlúčeninou obsahujúcou peroxid. Vďaka prítomnosti horečnatých iónov v rozpustenej forme v priebehu počiatočného spracovania sa horečnaté ióny zachovávajú vo svojich polohách v buničine a vykazujú obzvlášť pozitívny účinok na účinnosť bieliaceho stupňa.

5 (51) D 21 G 9/00, D 21 F 11/02, D 21 H 27/02

(21) 164-93

(71) PHILIP MORRIS PRODUCTS INC., Richmond, VA, US;

(72) CUTRIGHT Edwin L., Powhatan, VA, US; SCOTT G. Robert, Midlothian, VA, US; VOGT Howard W. Jr., Providence Forge, VA, US;

(54) Spôsob a zariadenie na nanášanie materiálu na pás rotačného papiera

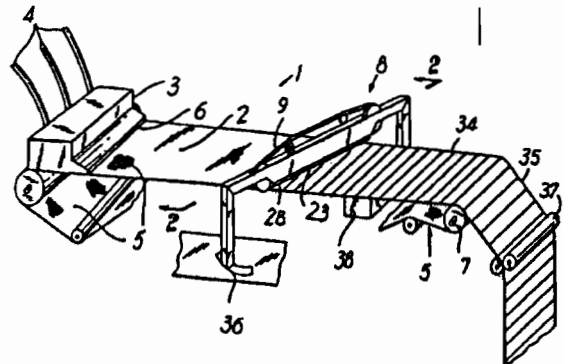
(22) 05.03.93

(32) 06.03.92

(31) 847 375

(33) US

(57) Vynález sa týka spôsobu a zariadenia na aplikáciu materiálu na papier v podobe opakovaného vzorkovania, s cieľom dosiahnuť znenu jeho vlastností. Vzorkovanie sa uskutočňuje pomocou pohybujúceho sa otvorového aplikátora (8), ktorý nepriechádza do styku s upravovaným pásom papiera (2). Cez jeho otvory, ktoré môžu byť umiestnené na uzavretom obiehajúcom páse (9), ktorého dolný priečny úsek (28) vytvára dno kontajnera (23), sa materiál nanáša na pás papiera vo vhodnom uhle. Vzorkovanie môže byť obmedzované zmenami ovládajúcich parametrov zariadenia a okrem papiera je vhodné na vzorkovanie aj iných substrátov.



5 (51) D 21 C 9/16

(21) 703-93

(71) SOLVAY INTEROX S.A., Bruxelles, BE;

(72) DEVENYNS Johan Dr., Bruxelles, BE;

(54) Spôsob delignifikácie chemickej papieroviny

(22) 02.07.93

(32) 06.07.92

(31) 09200627

(33) BE

(57) Spôsob delignifikácie chemickej papieroviny pomocou peroxykyseliny, pri ktorom sa na nebielenú buničinu, pochádzajúcu z operácie varenia, pôsobí vodným roztokom tejto organickej peroxykyseliny v prítomnosti aspoň jedného stabilizátora zvoleného z fosfónových kyselín a ich solí.

5 (51) E 01 B 9/18

(21) 1475-92

(71) SEMPERIT AKTIENGESELLSCHAFT HOLDING,  
Wien, AT;

(72) HORN Peter, Ternitz, AT;

(54) Príchytka pre podvaly z predpätého betónu

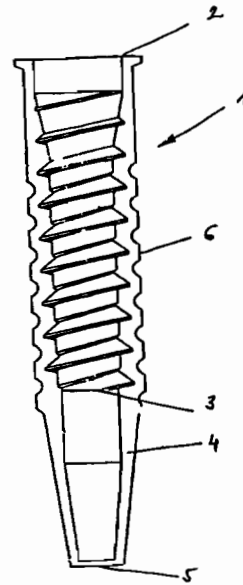
(22) 15.05.92

(32) 27.06.91

(31) A 1283/91

(33) AT

(57) Príchytka (1) je na svojom spodnom konci, na výbehu (3) vnútorného závitú vybavená kužeľovou čapičkou (4), ktorá je uzatvorená tenkostenným dnom (5) príchytky (1).



5 (51) E 01 B 27/02

(21) 3366-92

(71) FRANZ PLASSER BAHNBAUMASCHINEN-  
INDUSTRIEGESELLSCHAFT m. b. H., Wien, AT;

(72) THEURER Josef Ing., Wien, AT; BRUNNINGER  
Manfred, Altenberg, AT;

(54) Zariadenie na výrobu ochrannej vrstvy pláne a  
spôsob sanácie pláne

(22) 11.11.92

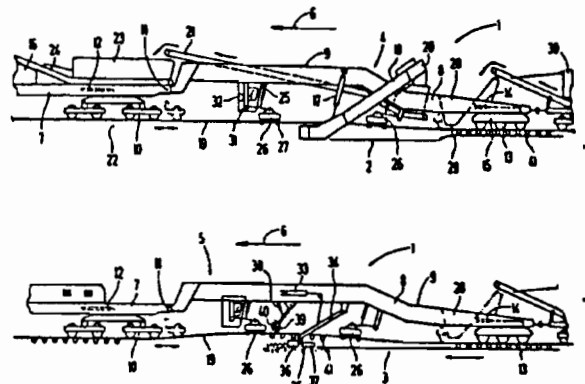
(32) 13.11.91

(31) A 2248/91

(33) AT

(57) Zariadenie (1) na výrobu ochrannej vrstvy (3) pláne, upravenej medzi zennou pláňou (2) a vrstvou štrku, ktoré má dve na sebe navzájom nezávislé vozidlá (4, 5) pre stavbu koľaje, ktoré sú uložené na koľajových podvozkoch (10, 13), a ktoré sú vybavené rámom (9) stroja, pričom k prvému vozidlu (4) pre stavbu koľaje je priradené výškovo prestaviteľné odoberacie ústrojenstvo (18) pre odstraňovanie starého štrku a naň nadväzujúce dopravné pásy (21, 24) pre jeho odtransportovanie, zatiaľ čo druhé vozidlo (5) pre stavbu koľaje má urovnávacie a zhutňovacie ústrojenstvo (35) piesku ochrannej vrstvy (3) pláne ako aj ústrojenstvo (26) pre nadzdvihovanie koľaje. Obe rámy (9) stroja sú vybavené ústrojenstvom (26) pre nadzdvihovanie koľaje s nadzdvihovacími kladkami (27), odvažujúcimi sa po koľaji pre permanentné, tvarovým stykom pevné uchopenie koľajnice a sú

vytvorené vždy z dvoch klbovo navzájom spojených častí (7, 8) rámu, a najmenej na jednom vozidle (4, 5) pre stavbu koľaje je usporiadané stieracie ústrojenstvo (39) pre stieranie piesku na pražcoch v susediacich priestoroch medzi pražcami.



5 (51) E 03 B 3/11, 7/09, E 03 C 1/02, 1/04

(21) 2251-92

(71) MESSAL Andreas, Chemnitz, DE;

(72) MESSAL Andreas, Chemnitz, DE;

(54) **Nástenný kotúč na inštaláciu zdravotníckych armatúr na stenách zásobovacej šachty**

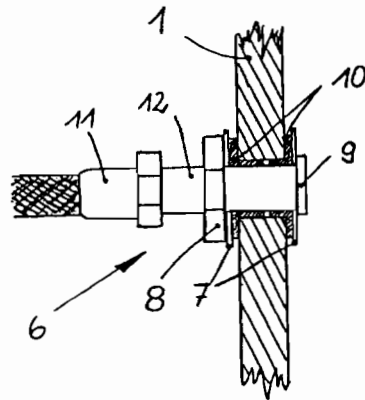
(22) 20.07.92

(32) 27.07.91

(31) G 91 09 315.5

(33) DE

(57) Zariadenie sa týka nástenného kotúča na inštaláciu zdravotníckych armatúr v stenách zásobovacej šachty obytných budov. Úlohou je vytvorenie nástenného kotúča, ktorý zaručuje stabilné upevnenie v montážnej stene pri jednoduchej montáži. Úloha je riešená nástenným kotúčom (6) s vonkajším závitom na dricku (12), ktorý umožňuje napojenie prírodného vedenia (11) a súčasne dovoľuje upevnenie v montážnej stene (1) pomocou matice (8), kotúčov (7) a lemu na závitovom puzdre (9).



5 (51) E 04 C 1/39

(21) 534-92

(71) SCHMARANZ Rudolf Ing., Bad Aussee, AT; RIEDER Hans, Maischofen, AT;

(72) SCHMARANZ Rudolf Ing., Bad Aussee, AT; RIEDER Hans, Maishofen, AT;

(54) **Rámový stavebný dielec**

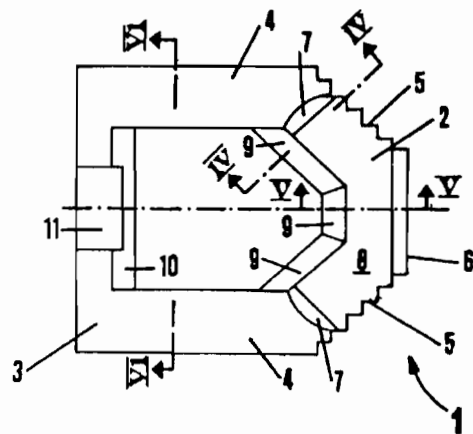
(22) 24.02.92

(32) 25.02.91

(31) A 387/91

(33) AT

(57) Rámový stavebný dielec (1), pozostávajúci z dvoch bočných stien (4), jednej zadnej steny (3) a jednej arkýrovite vystupujúcej prednej steny (2). Aby sa pri svahovej zástavbe zabezpečilo spojenie medzi zeminou naplnenou do položených stavebných dielcov a zeminou na úbočí svahu, je zadná stena vybavená vybraním (11), ktoré vykazuje s výhodou obdĺžnikový prierez a je otvorené smerom k jednej z oboch čelných strán zadnej steny.



5 (51) E 04 F 13/08, 19/06

(21) 3372-92

(71) RADEX HERAKLITH, Wien, AT;

(72) GRÄF Gerhard, Simbach, DE; LEONHARDT Georg, Simbach, DE;

(54) Spôsob upevňovania najmä krycích dosiek pri ich dodatočnom pripevňovaní a upevňovací systém

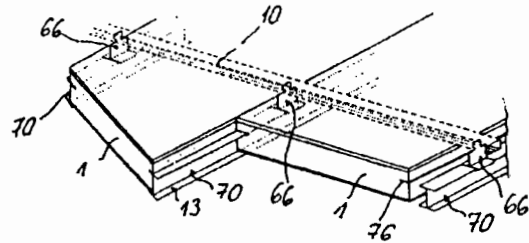
(22) 12.11.92

(32) 13.11.91, 08.04.92

(31) G 9114 137.0, P 42 11 823.9

(33) DE, DE;

(57) Je opisovaný spôsob a upevňovací systém na dodatočné pripevňovanie najmä krycích dosiek (1) k základným prvkom budov, ako sú stropy alebo steny, pri ktorých sa nosné koľajnice (70) s T alebo H profilom zavedú nosnou hlavou do pravouhlého otvoru alebo nosného otvoru v dolnej časti profilového závesu (66), potom sa krycie dosky (1) zaradom ukladajú na nosné krídla (13) vždy dvoch susedných nosných koľajníc (70) tak, že dosadajú dolnou pohľadovou stranou na nosné krídla (13) nosných koľajníc (70) a súčasne hornou stranou priliehajú na železobetónový strop. Výhodné je najmä to, keď nosné koľajnice (70) sú predmontované, prípadne vopred zavesené a dajú sa ľahko posunovať i počas procesu vkladania krycích dosiek (1) profilovými závesmi v kotevných koľajniciach (10).



5 (51) E 04 F 13/14, E 04 B 2/30

(21) 2497-92

(71) UPAT GmbH & CO., Emmendingen, DE;

(72) FRISCHMANN Albert, Kenzingen, DE; LINDEMANN Bernd, Kenzingen, DE; RINKLAKE Manfred Dipl.Ing., Emmendingen, DE; SCHADWINKEL Holger Dipl.Ing., Pörey/Elbe, DE; SCHULDT Catherin Dipl.Ing., Pörey/Elbe, ZIMMERMANN Harald Dipl.Ing., Emmendingen, DE;

(54) Spôsob a zariadenie na zaistenie obkladových škrupín

(22) 13.08.92

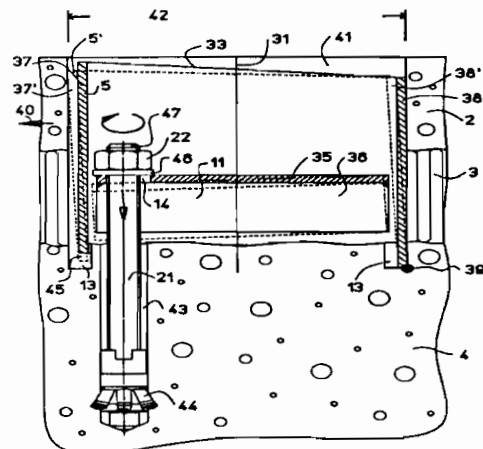
(32) 14.08.91

(31) P 41 26 825.3-25

(33) DE

(57) Zariadenie na zaistenie obkladových škrupín prostredníctvom zaistovacieho prvku s valcovým puzdrom (5) vsadeným do otvoru (41), ktorý je vyvrtaný v škrupinách (2, 3), pričom spodný koniec puzdra (5) je zapustený do drážky (13) vyvrtanej v nosnej škrupine (4). Puzdro (5), ktoré v porovnaní s hrúbkou steny vykazuje väčší priemer, je vybavené medzi obvodovými stenami nosníkom (11), v ktorom je bližšie k valcovému plášťu upravený prechodný otvor (14) pre pripevňovací prvok (21). Pripevňovací prvok (21) je vybavený spojovacími elementami (22, 46) ku spojeniu so zaistovacím prvkom. Puzdro (5) je aspoň na jeho konci, ktorým je zasadené v drážke, skosené. Nosník (11) je pri-

tom umiestnený medzi stenami puzdra (5) paralelne k osi (40), ktorá zodpovedá spojnici medzi dlhšou tvoriacou priamkou (38) a kratšou tvoriacou priamkou (37) valcového povrchu plášťa. Uťahovaním spojovacieho elementu (22), upraveného na upevňovacom prvku (21), prechádzajúcom prechodným otvorom (14), ktorý je v blízkosti valcového plášťa puzdra (5), sa puzdro (5) naklápa okolo otočného bodu (39) do drážky (13), čím je vrchná časť valcového plášťa (37) proti obkladovej škrupine (2) silovo vzopretá.



## 5 (51) E 04 G 11/36

(21) 1340-93

(71) WALSER Hans-Peter, Hinwil, CH;

(72) WALSER Hans-Peter, Hinwil, CH;

## (54) Zariadenie pre rozpojiteľné uchytenie debniacich dosiek

(22) 30.11.93

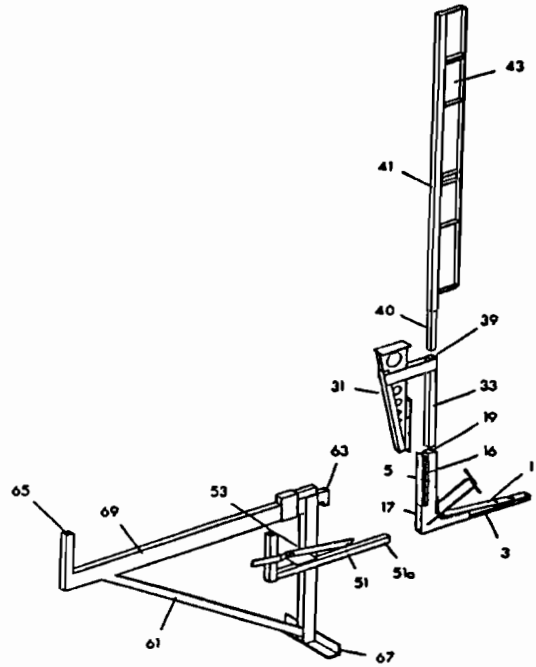
(32) 30.03.92

(31) 1026/92

(33) CH

(86) PCT/CH93/00066

(57) Zariadenie, obzvlášť pre rozpojiteľné upevnenie debniacich tabulí, debniacich dosiek, fasádových a izolačných dosiek, tyčí zábradlí, konzol lešení a podobne, obsahujúce v zásade do L tvarovaný, zakotvitelný, z polymérneho materiálu vyrobený držiak, pre upevnenie aspoň jedného nosného, podperného a/alebo upínacieho prvku. Toto zariadenie má jednu alebo viac upevňovacích častí (16, 17, 19) pre nasúvateľné, zasúvateľné a/alebo skrutkovacie upevnenie pridržiavacích, podperných a/alebo upínacích prvkov (33, 40, 51a, 63).



## 5 (51) E 04 G 23/02, 3/04

(21) 2655-92

(71) UPAT GmbH &amp; CO., Emmendingen, DE;

(72) FRISCHMANN Albert, Kenzingen, DE; LINDEMANN Bernd, Kenzingen, DE; RINKLAKE Manfred Dipl.Ing., Emmendingen, DE; SCHADWINKEL Holger Dipl.Ing., Parey/Elbe, DE; SCHULDT Catherin Dipl.Ing., Parey/Elbe, ZIMMERMANN Harald Dipl.Ing., Emmendingen, DE;

## (54) Spôsob a zariadenie na zaistenie obkladových škrupín

(22) 27.08.92

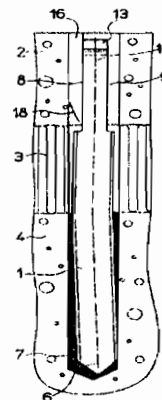
(32) 28.08.91

(31) P 41 28 459.3-25

(33) DE

(57) Zaistenie obkladových škrupín, najmä pri dodatočnej sanácii fasády spočíva v tom, že cez najmenej jednu obkladovú škrupinu (2) až do nosnej škrupiny (4) usporiadanej pod ňou, je vyvrtaný otvor pre upevňovací prvok (1), ktorého priemer je o niečo menší ako priemer otvoru, do ktorého je upevňovací prvok (1) zasadený. V takto vzniknutej medzere prstencovitého tvaru je v nosnej škrupine (4) okolo upevňovacieho prvku (1) rozložená malta (7). V ďalšom kroku je na strane priláhlej k zemskému povrchu medzi obkladovú škrupinu (2) a upevňovací prvok (1) zasadený fixačný prvok, ktorý upevňovací prvok (1) uložený v otvore vychýli šikmo vzhľadom k osi otvoru. Po vytvrdnutí malty (7) je

fixačný prvok vytiahnutý. Po vytiahnutí fixačného prvku (21) je na strane upevňovacieho prvku (1) odľahlej od zemského povrchu, medzi obkladovú škrupinu (2) a upevňovací prvok (1) zasadený zaistovovací prvok (16), čím je upevňovací prvok (1) v časti, vystupujúcej z nosnej škrupiny (4) v smere k zemskému povrchu ohnutý, a tým je zaistovovací prvok (16) silovým stykom vzopretý proti obkladovej škrupine (2).



5 (51) F 02 B 53/02

(21) 452-93

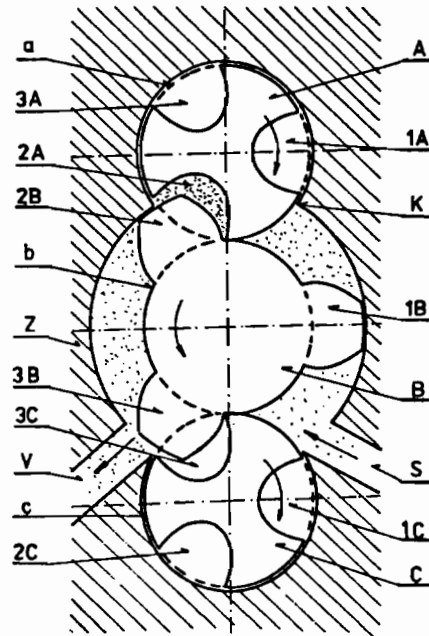
(71) ONDRUŠEK Miroslav, Prešov, SK;

(72) ONDRUŠEK Miroslav, Prešov, SK;

(54) Rotačný zubový spaľovací motor

(22) 10.05.93

(57) Zobrazený rotačný zubový spaľovací motor je vybavený tromi zubmi (1B, 2B, 3B) rotora (B) a trojitým vybráním (1A, 2A, 3A) na rotore (A) a trojitým vybráním (1C, 2C, 3C) na rotore (C). Rotory (A, B, C) sú vzájomne synchronizované ozubeným súkolím (a,b,c) tak, aby zuby zapadali do vybrání rotorov. Pri rotačnom pohybe je zub (1B) rotora (B) v polohe, kde za týmto zubom sa médium nasáva cez otvor (S) a pred zubom sa médium stláča. Zub (2B) rotora (B) je v polohe po vznietení a je vykonávaná práca, pričom pred zubom (2B) rotora (B) je vytlačané spálené médium cez otvor (V). Zub (3B) rotora (B) sa nachádza v polohe po vykonanej práci a po vytlačení spáleného média. V mieste (K) dochádza k stretu vrcholov zubov s okrajmi vybrání. Pri rotačnom pohybe vrchol zubu kopíruje stenu vybrania a okraj vybrania kopíruje stenu zubu, čím dochádza k utesneniu kompresného priestoru. Rotory (A,B,C) sú uložené v bloku (Z) a čelne utesnené.



5 (51) F 02 B 57/08

(21) 2815-92

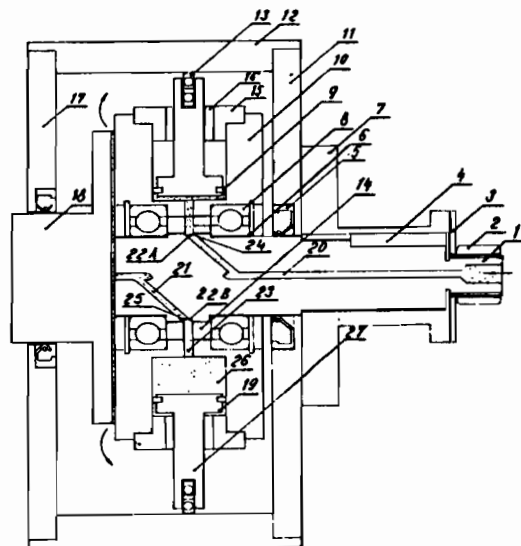
(71) DOBIAŠ Ivan, Zamarovce, SK;

(72) DOBIAŠ Ivan, Zamarovce, SK;

(54) Interpolárny motor s plnením stlačeným médium

(22) 14.09.92

(57) Interpolárny motor s plnením stlačeným médium, najmä pre pohon motorových vozidiel, tvorený statorom (12), v ktorom je excentricky uložený rotor (10), ktorý je vybavený najmenej dvoma valcami (26), pričom v každom valci (26) je posuvne uložený piest (19), ukončený driekom (27) a do dna každého valca (26) vyúsťuje jeden kanál (23), rotor (10) je otočne uložený na hriadeľi (1), ktorý je pevne spojený so statorom (12), pričom v hriadeľi (1) je vytvorený pracovný kanál (20) prepojený s pracovnou obvodovou drážkou (22A) hriadeľa (1), korešpondujúcou s jedným kanálom (23) vyúsťujúcim do dna jedného valca (26) a výplachový kanál (21) prepojený s výplachovou obvodovou drážkou (22 B) hriadeľa (1), korešpondujúcou s druhým kanálom (23) vyúsťujúcim do dna druhého valca (26).



5 (51) F 04 C 2/00, 2/348

(21) 1737-92

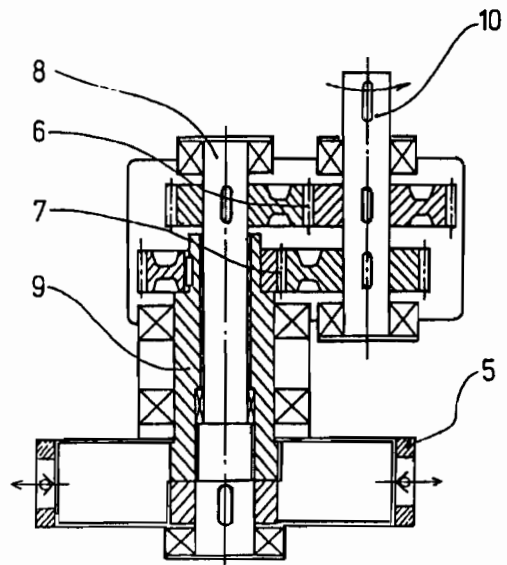
(71) FOLTÁN Pavol Ing., Horné Vestenice, SK;

(72) FOLTÁN Pavol Ing., Horné Vestenice, SK;

(54) Stroj s nekonštantným rotačným pohybom piestov

(22) 09.06.92

(57) Kompresor s nekonštantným rotačným pohybom piestov s lopatkami v skrini (5), je realizovaný pomocou dvoch ozubených eliptických alebo iných krivkových súkolesí (6 a 7). Podstatou vynálezu je nový mechanizmus, kde zmenu geometrického objemu pracovného priestoru zabezpečuje okamžitá vzájomná poloha dvoch piestov s lopatkami a v kruhovej valcovej skrini (5) relatívna voči sebe sa približujúcich a odďaľujúcich pri súčasnej rotácii okolo spoločného stredu s rovnakým smerom otáčania s pohonom prostredníctvom dvoch ozubených eliptických alebo iných krivkových súkolesí (6) a (7) s nekonštantným prevodovým pomerom priemernej hodnoty 1: 1, alebo iných celočíselných násobkov 1: n pri dodržaní konštantných otáčok vstupného hriadeľa (10).



5 (51) F 04 C 2/02

(21) 451-93

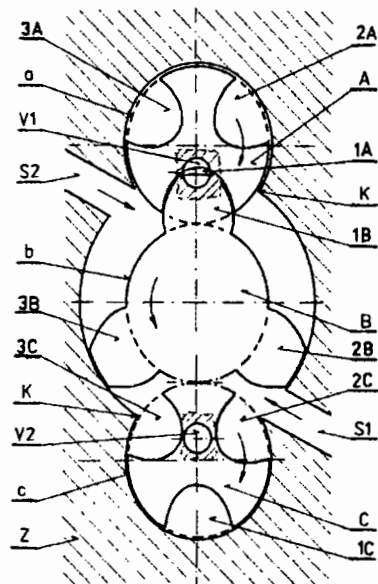
(71) ONDRUŠEK Miroslav, Prešov, SK;

(72) ONDRUŠEK Miroslav, Prešov, SK;

(54) Rotačný zubový kompresor

(22) 10.05.93

(57) Zobrazovaný rotačný zubový kompresor je vybavený tromi rotormi s tromi zubmi (1B, 2B, 3B) na rotore (B) a trojitým vybraním (1A, 2A, 3A) na rotore (A) a trojitým vybraním (1C, 2C, 3C) na rotore (C). Rotory (A, B, C) sú vzájomne synchronizované ozubeným súkolím (a,b,c) tak, aby zuby zapadali do vybrania rotorov. Pri rotačnom pohybe v prvej polovici otáčky je médium nasávané za zubom cez otvor (S1) a stláčané pred zubom do vybrania rotoru (A) a odtiaľ odvádzané cez výstup (V1). V mieste (K) dochádza ku stretu vrcholov zubu s okrajmi vybrania. Pri rotačnom pohybe vrchol zuba kopíruje stenu vybrania a okraj vybrania kopíruje stenu zuba, čím dochádza k utesneniu kompresného priestoru. V druhej polovici otáčky je médium za zubom nasávané cez otvor (S2) a stláčané do vybrania rotoru (B) a odtiaľ odvádzané cez výstup (V2). Tento pracovný režim môže byť zabezpečený iba ak rotor (B) v bloku (Z) je väčší o výšku zuba. Rotory (A,B,C) sú uložené v bloku (Z) a čelne utesnené.





5 (51) F 04 D 1/00, 13/06, 17/00

(21) 1701-92

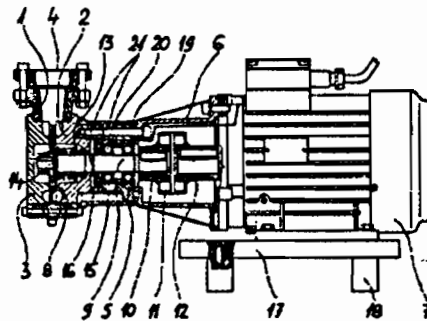
(71) CHIRANA Piešťany, a.s., Piešťany, SK;

(72) LOŠONSKÝ Andrej Ing., Piešťany, SK;

(54) Čerpací agregát s variantným použitím

(22) 05.06.92

(57) Čerpací agregát s variantným použitím je tvorený deleným čerpadlom pevne spojeným s ložiskovým domčekom (5), pričom čerpadlo má saciu a výtlačnú prírubu (4) v jednej rovine a je spojené cez prírubu (6) s elektromotorom (7), upevneným na základni (17) s pružinami (18) alebo bez pružín. Delené čerpadlo ďalej obsahuje obežné koleso (8) letno upevnené na hriadeľ (9), ktorého poloha v ložiskách (20) v ložiskovom domčeku (5) je zabezpečená poistkami (21), pričom hriadeľ (9) je spojený spojkami (10, 11, 12) s hriadeľom elektromotora (7) a priestor čerpadla zabezpečuje upchávka (13) s odstrekovým krúžkom (15) cez otvor (16).



5 (51) F 15 B 13/02, 13/06, E 02 F 9/20, 9/22

(21) 3680-91

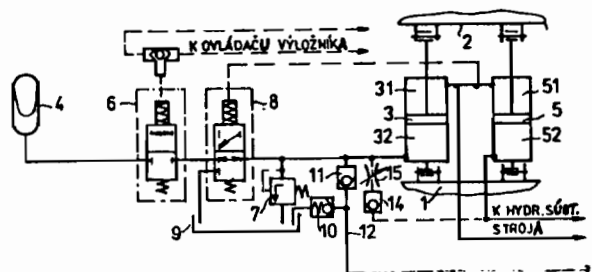
(71) KRŇÁVEK František Ing., Uničov, CZ;

(72) KRŇÁVEK František Ing., Uničov, CZ;

(54) Zariadenie na rekuperáciu polohovej energie pracovného zariadenia stavebného alebo zemného stroja

(22) 04.12.91

(57) Medzi rám (1) a pracovné zariadenie (2) je vstavaný najmenej jeden dvojčinný priamočiarý akumulčný hydromotor (3), ktorého piestový priestor (32) je napojený na hydropneumatický akumulátor (4) priamo alebo cez prepojovacie, prípadne cez rozvádzače alebo obe hydraulické zariadenia (6, 8), pričom piestnicový priestor (31) je napojený na piestnicový priestor (51) priamočiareho hydromotora (5). Spätná vetva (12) hydraulickej sústavy stroja je cez jednosmerný ventil (11) napojená na piestový priestor (32) a súčasne je napojená cez tlakový ventil (10) k nádrži (9) kvapaliny. Piestový priestor (52) je cez jednosmerný ventil (14) prepojený s piestovým priestorom dvojčinného priamočiareho akumulčného hydromotora (3). Prepojovacie hydraulické zariadenie (6) je tvorené sedlovým ventilom a riadiacim rozvádzačom ovládaným hydraulickým alebo elektrickým signálom z tlakového relé, pričom riadiaci rozvádzač alebo tlakové relé je napojené na výstupnú tlakovú vetvu ovládača spúšťania pracovného zariadenia (2). Výkon hnačieho motora stroja je znížený.



## 5 (51) F 16 B 2/06, F 16 L 33/02

(21) 2205-92

(71) HANS OETIKER AG MASCHINEN- UND APPARATEFABRIK, Horgen, CH;

(72) OETIKER Hans, Horgen, CH;

## (54) Svorka skrutkového typu

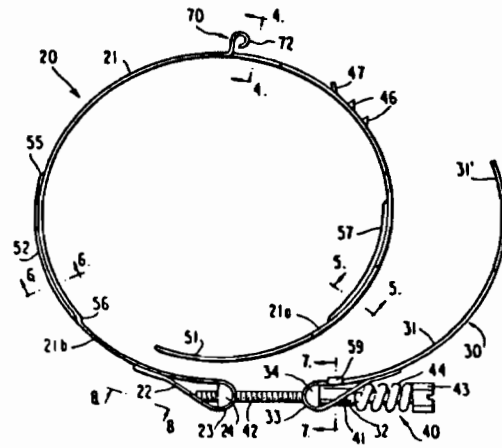
(22) 14.07.92

(32) 15.07.91

(31) 07/730 071

(33) US

(57) Hadicová svorka (20) schopná kompenzovať zmeny priemeru v dôsledku tepelných a tlakových zmien média prúdiaceho hadicou obsahuje sťahovaciu pásku (21), samostatnú páskovú časť (31) a skrutkové uťahovacie ústrojenstvo (40). Skrutkové uťahovacie ústrojenstvo (40) pozostáva zo skrutky so závitovým driekom (42) a šesťhrannou hlavou (43), z uťahovacieho člena (24) s maticovým závitom, z uťahovacieho člena (34) s priechodnou dierou, z rozpernej valcovej rúrky (41) a z pružiny (44). Uťahovacie členy (24, 34) majú tvar valca a otvor pre skrutku je vyvŕtaný kolmo k ich pozdĺžnej osi. Ohnutím koncovej časti (22) sťahovacej pásky (21) smerom späť je vytvorená slučka (23), do ktorej je uložený uťahovací člen (24) s maticovým závitom. Podobne spätným ohnutím koncovej časti (32) samostatnej páskovej časti (30) je vytvorená slučka (33) na uloženie uťahovacieho člena (34) s priechodnou dierou. Na stupňovité zoradenie priemeru svorky je samostatná pásková časť (30) vybavená vopred určeným počtom obdĺžnikových otvorov na zakliesnenie za háčiky (46, 47).



## 5 (51) F 16 B 2/20

(21) 3350-92

(71) HANS OETIKER AG MASCHINEN - UND APPARATEFABRIK, Horgen, CH;

(72) KENWRIGHT Eric, Ontario, CA;

## (54) Otvorená zvierka

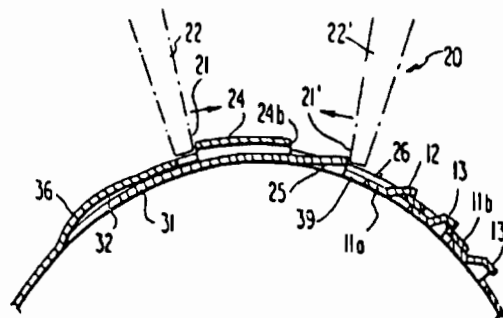
(22) 09.11.92

(32) 08.11.91

(31) 07/789 671

(33) US

(57) Otvorená zvierka (10) s konštrukciou bez ucha obsahuje zvierny pásik (11), ktorý má vnútornú pásikovú časť (11a) a vonkajšiu pásikovú časť (11b), tieto sa vzájomne prekrývajú a sú upravené pre vzájomné mechanické spojenie. Toto spojenie obsahuje smerom von vybíhajúci jazýčkovitý vodiaci hák (12) a dva za studena deformované podporné háky (13), ktoré sú vytvorené na vnútornej pásikovej časti (11a) a usporiadané na zasunutie do otvoru (15) a do štrbinového otvoru (26). Upnutie zvierky okolo predmetu sa dosiahne použitím upínacieho nástroja (20), ktorý má proti sebe orientované plochy (21, 21') a čeluste (22, 22'), pričom vonkajšia a vnútorná pásiková časť (11b, 11a) sú vybavené zodpovedajúcimi opornými dorazmi (24, 25) na dosadnutie nástroja (20).



5 (51) F 16 B 2/24, F 16 L 33/207

(21) 3501-92

(71) HANS OETIKER AG MASCHINEN- UND APPARATEFABRIK, Horgen, CH;

(72) OETIKER Hans, Horgen, CH;

(54) Samot'ahovacia zvierka a nástroj na jej otváranie

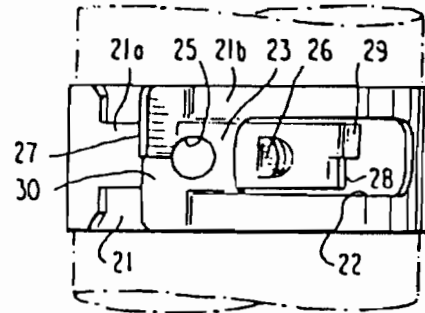
(22) 26.11.92

(32) 06.12.91

(31) 07/803 220

(33) US

(57) Pružná hadicová svorka (20) je vytvorená z pásika z pružinovej ocele, ktorý je ohnutý do kruhového tvaru, a ktorý má vzájomne sa presahujúce koncové časti (21a, 21b). Vonkajšia koncová časť (21b) je vybavená pozdĺžnym otvorom (22) a vnútorná koncová časť (21a) je vytvarovaná do jazýčka, ktorý prechádza pozdĺžnym otvorom (22). Mostík (23) medzi koncom vonkajšej koncovkej časti (21b) a priľahlým okrajom pozdĺžneho otvoru (22) je prelisovaný kolmo na rovinu pásika do tvaru U do hĺbky zodpovedajúcej hrúbke pásika, v dôsledku čoho vnútorná plocha svorky (20) tvorí plynulý valcový povrch bez nespojitosti. Jazýček vnútornej koncovkej časti (21a) je vybavený prelisovaným západkovým výstupkom (26) a mostík (23) zodpovedajúcim otvorom (25) na dočasné zaistenie svorky (20) v otvorenej polohe. Nástroj na uvoľňovanie svorky (20) má podobu klieští s čeľusťami prispôbenými na jej uvoľnenie.



5 (51) F 16 B 5/07

(21) 3392-92

(71) HANS OETIKER AG MASCHINEN- UND APPARATEFABRIK, Horgen, CH;

(72) OETIKER Hans, Horgen, CH;

(54) Zariadenie na spojovanie dvoch plošných častí a spôsob jeho uskutočnenia

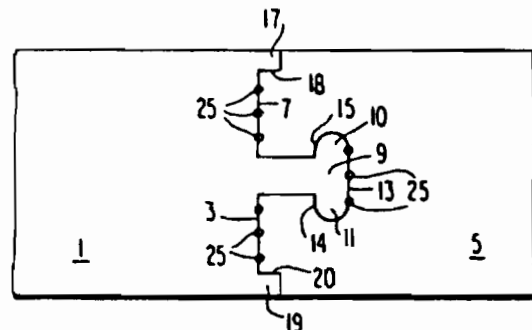
(22) 13.11.92

(32) 18.11.91

(31) 07/793 556

(33) US

(57) Zariadenie je určené na spojovanie dvoch plošných častí (1, 5) pozdĺž ich dvoch navzájom rovnobežných okrajov (3, 7). Na prvom okraji (3) prvej plochej časti (1) je umiestnený z nej vystupujúci pridržný jazýček (9), z ktorého do jedného alebo do oboch bokov vyčnievajú výbežky (10, 11). V druhej plochej časti (5) je vytvorené vybranie (13), zodpovedajúce vonkajšiemu obrysu pridržného jazýčka (9), do ktorého zapadá jazýček (9) a je pritom zozadu zachytený svojimi výbežkami (10, 11) za časti (14, 15) vybrania (13). Z prvého okraja (3) prvej plochej časti (1) vyčnievajú výstupky (17, 19) umiestnené v odstupe od pridržného jazýčka (9), ktoré zaberajú za bočné plochy (18, 20) príslušných zárezov v druhej plochej časti (5) a bránia tak rozovretiu vybrania (13) vplyvom ťahových síl. Spoj je zaistený prídavnými laserovými zvarmi (25) pozdĺž aspoň jedného úseku spoločného okraja.



## 5 (51) F 16 D 65/12

(21) 2122-92

(71) LINDE AKTIENGESELLSCHAFT, Wiesbaden, DE;

(72) HEINRICH Peter Dipl. - Ing., Gernering, DE; HECK Klaus Dipl.-Ing., Ingolstadt, DE;

## (54) Brzdový kotúč a spôsob jeho výroby

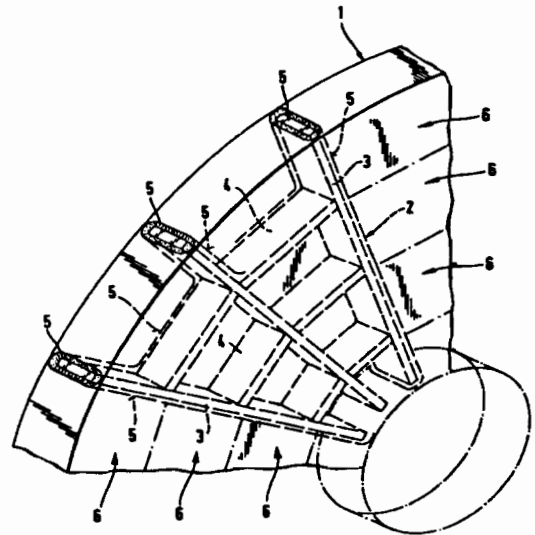
(22) 08.07.92

(32) 29.07.91

(31) P 41 25 064.8

(33) DE

(57) Brzdový kotúč (1) je vytvorený sústavou, ktorá má vnútornú, stabilnú, kovovú opornú mriežku (2), ktorej tyče (3, 4) sú vybavené oteruvzdornou vrstvou (5), pričom ostatné medzifahlé priestory (6) opornej mriežky (2) sú vyplnené ľahkým kovom, ktorým je hliník, titan alebo ich zliatina. Oteruvzdorná vrstva (5) sa naniesie tepelnou striekacou metódou, s výhodou autogénnym striekaním plameňom alebo vysokorychlostným striekaním plameňom.



## 5 (51) F 16 D 69/02

(21) 1396-93

(71) TEXTAR GMBH, Leverkusen, DE;

(72) SOENNECKEN Hartmut, Kürten-Busch, DE; SAVARY Wolf, Bergisch Gladbach, DE;

## (54) Trecie obloženie a spôsob jeho výroby

(22) 10.12.93

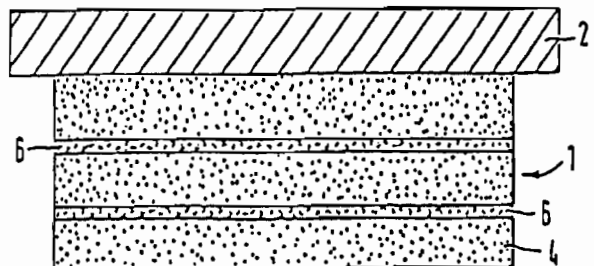
(32) 13.06.91

(31) P 41 19 515.9

(33) DE

(86) PCT/EP92/01254

(57) Pri trecíom obložení (1), určenom najmä pre brzdové systémy a pozostávajúcom z trecieho elementu (4), vyhotoveného z bezazbestového trecieho materiálu a z brúsneho elementu (6), vyhotoveného z brúsneho materiálu s termosetickým spojivom na bázi prírodnej alebo syntetickej živice, je brúsny element (6) včlenený do trecieho elementu (4), čo s narastajúcim opotrebovaním trecieho obloženia (1) umožní v intervaloch regenerovať trecie vlastnosti trecieho protikusu pritlačovaného na trecie obloženie (1).



5 (51) F 16 G 13/16

(21) 1292-93

(71) IGUS SPRITZGUSSTEILE FÜR DIE INDUSTRIE GmbH, Bergisch Gladbach, DE;

(72) BLASE Günter, Bergisch Gladbach, DE;

(54) **Reťaz na prenos energie**

(22) 19.11.93

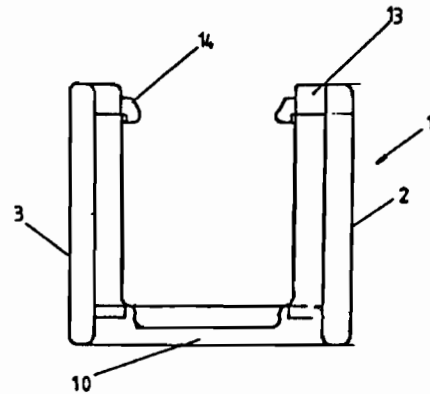
(32) 01.04.92

(31) P 42 10 674.5

(33) DE

(86) PCT/DE93/00296

(57) Jednotlivé články (1) reťaze pozostávajú z bočných stien (2,3), ktoré sú na svojej spodnej strane vzájomne spojené pomocou priečného mostíka (10) a sú vzájomne kĺbovo spojené. Na obmedzenie vzájomného pootočenia článkov (1) reťaze majú bočné steny (2,3) na svojich smerom dovnútra zalomených častiach vždy jeden výstupok, ktorý pri vzájomnom pootočení článkov (1) do rozvinutej polohy voči priečnému mostíku (10) a pri pootočení do protismeru narážajú na pridržné líšty (13) usporiadané proti horným okrajom bočných stien (2,3), a tým vytvárajú zarážku. Na vnútorných stranách pridržných líšt (13) sú ešte usporiadané pružiny (14) zarážky, ktoré pri zaklapaní krytu do neho zasahujú.



5 (51) F 16 L 47/00, 47/06, 37/00, 37/05

(21) 983-93

(71) VOGELSANG Ernest Dipl.-Ing. Dr., Herten, DE;

(72) VOGELSANG Horst, Herten, DE;

(54) **Konektor na spojenie dvoch plastových rúrok**

(22) 13.09.93

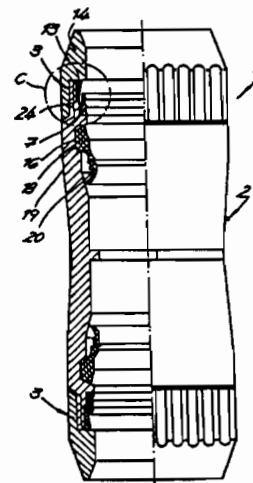
(32) 11.09.92, 21.11.92

(31) G 92 12 228.0, P 42 39 250.0-24

(33) DE, DE

(57) Je popísaný konektor (1) na spojenie rúrok z plastickej lunoty s príslušným zvieracím zariadením v koncovej oblasti spojovacej objímky (2) a s ovládacím zariadením pre zvieracie zariadenie (3). Zasúvacie konce rúrok z plastickej lunoty sú pevne nasaditeľné pomocou zvieracieho zariadenia (3). Zvieracie zariadenie (3) má oceľový zvierací krúžok (7) vybavený funkčným zárezom (6), ktorý má na strane vonkajšieho obvodu zvierací kužel a na strane vnútorného obvodu aspoň jedno zvieracie rebro. V prinajmenšom v jednej z koncových oblastí spojovacej objímky (2) je vložený oceľový zvierací krúžok (7) v uložení zvieracieho krúžku otvoreného v čelnom kolese, ktoré pôsobí spoločne so zvieracím protikuželom. Oceľový zvierací krúžok (7) sa udržuje napevno pomocou naskrutkovanej prevlečenej matice

v uložení zvieracieho krúžku. Vložené zasúvacie konce sa pevne zvierajú proti spätnému pretiahnutiu vzájomným pôsobením zvieracieho kužela a zvieracieho protikužela, čo slúži na spätné trenie.



## 5 (51) F 16 L 59/05

(21) 1156-91

(71) VÝSKUMNÝ ÚSTAV TEXTILNEJ CHÉMIE, š.p., Žilina, SK; LYKOVÉ TEXTILNÉ ZÁVODY š.p., Revúca, SK;

(72) PAPAJOVÁ Vladimíra Ing., Žilina, SK; ČERNÁ Želmíra Ing., Žilina, SK;

(54) Tepelno-izolačné puzdro na izoláciu potrubia a spôsob jeho výroby

(22) 24.04.91

(57) Riešenie sa týka stavebníctva, konkrétne materiálu určeného na izoláciu potrubia a spôsobu jeho výroby. Účelom vynálezu je pripraviť tepelno-izolačné puzdro s dobrými úžitkovými vlastnosťami, ktoré znižuje pracnosť pri montáži a zlepšuje hygienu práce. Materiál pozostávajúci z vlákenej vrstvy zloženej z 50 až 70 hmotnostných percent textilných druhotných surovín a 50 až 30 hmotnostných percent termoplastických vlákien alebo striží sa po kontaktnom ohreve v tvarovacom stroji stočením vytvaruje na tepelno-izolačné puzdro.

## 5 (51) F 17 D 3/18, G 01 F 15/18

(21) 3374-91

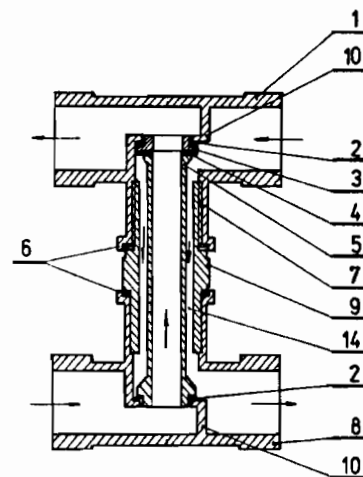
(71) ADÁMEK Peter Ing., Poriadie, SK;

(72) ADÁMEK Peter Ing., Poriadie, SK;

(54) Pomocný vodárenský montážny systém

(21) 07.11.91

(57) Riešenie sa týka pomocného vodárenského montážneho systému umožňujúceho dodatočne osadiť do vertikálneho potrubia prietokový merač spotreby vody v objektoch hromadnej bytovej výstavby. Podstata riešenia spočíva v tom, že medzi prvé telo (1) ventilu a druhé telo (8) ventilu je vradená priečhodná spojka (7) s osadením (9) a s tesniacimi krúžkami (6), cez ktorú je vedená vložka (5) tak, že medzi nimi je vytvorená štrbina (14). Jeden koniec vložky (5) dosadá tesnením (2) na sedlo (10) druhého tela (8) ventilu. Druhý koniec vložky (5) je cez tesnenie (4) vložky (5) osadený v tvarovanej podložke (3) zasunutej do sedla (10) prvého tela (1) ventilu.



5 (51) F 21 V 17/06

(21) 1212-92

(71) SWAROVSKI D. AND CO., Wattens, AT;

(72) MORIEL Walter Ing. Mag., Wattens/Tirol, AT;

(54) Upevňovacie zariadenie pre telesá

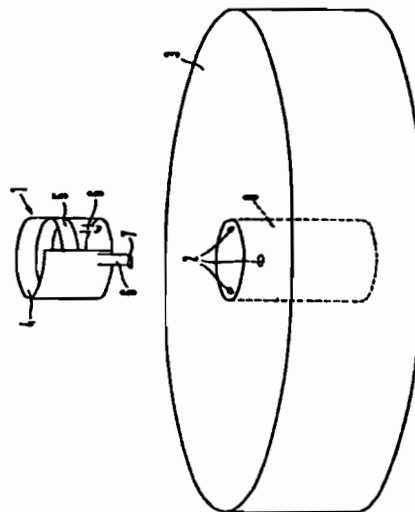
(22) 21.04.92

(32) 22.04.91

(31) P 41 13 099.5

(33) DE

(57) Upevňovacie zariadenie (1) pre priehľadné teleso (3), najmä pre sklenené teleso na osvetľovacie účely, je tvorené vonkajším plášťom (4) rúrkového tvaru a v ňom vloženým a z vnútra k nemu priliehajúcim, v smere osi posuvným vnútorným prstencom (5). Vonkajší plášť (4) je vybavený radiálne pohyblivými jazýčkami (6) s výstupkami (7), ktoré po vsunutí vonkajšieho plášťa (4) do otvoru (8) priehľadného telesa (3) zapadnú do vybrania (2) vo vnútornej stene otvoru (8) a sú v tejto polohe pridržiavané presunutým vnútorným prstencom (5).



5 (51) F 24 C 7/06, F 24 II 3/04

(21) 2673-92

(71) ŠAFEK Miroslav, Praha, CZ; OLIVERIUSOVÁ Miroslava Ing., Praha, CZ;

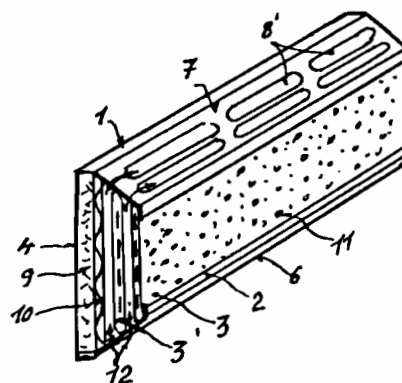
(72) OLIVERIUSOVÁ Miroslava Ing., Praha, CZ; ŠAFEK Miroslav, Praha, CZ; ŠAFKOVÁ Ludmila, Praha, CZ; MINDOŠ Lubomír Ing., Praha, CZ; ZEMAN Vladimír Ing., Praha, CZ;

(54) Elektrický soklový konvektor

(22) 28.08.92

(57) Účelom vynálezu je úspora tepelnej energie pri vykurovaní interiérov. Elektrický soklový konvektor má tvar plochej krabice (1), ktorej predná stena (2) je tvorená elektrickou obojstranne výhrevnou doskou (3), za ktorou je s odstupom umiestnená zadná stena (4) krabice (1) s reflexnou vrstvou (5), s ktorou vytvára výhrevnú medzeru (12). Krabica (1) je v dolnej časti vybavená otvormi (8) na prívod vzduchu a v hornej časti otvormi (8') na odvod ohriateho vzduchu. Zadná stena (4) krabice (1) je vybavená tepelne izolačnou vrstvou (9), medzi ňou a elektrickou výhrevnou doskou (3) je umiestnená ďalšia elektrická obojstranne výhrevná doska (3'), ktorá s ňou vytvára dve výhrevné medzery (12), pričom elektrické obojstranné výhrevné dosky (3, 3') sú vybavené

výstupkami (11) a tepelne izolačnou vrstvou (9) je vybavená absorbčnou doskou (10).



5 (51) F 24 H 3/04, F 24 C 7/06

(21) 2700-92

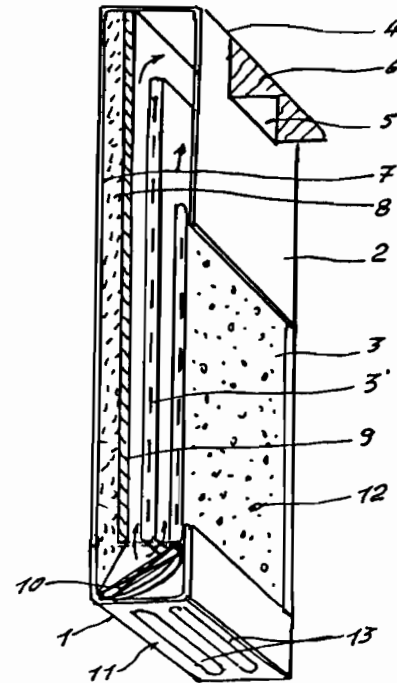
(71) ŠAFEK Miroslav, Praha, CZ; OLIVERIUSOVÁ Miroslava Ing., Praha, CZ;

(72) OLIVERIUSOVÁ Miroslava Ing., Praha, CZ; ŠAFKOVÁ Ludmila, Praha, CZ; ŠAFEK Miroslav, Praha, CZ; MINDOŠ Lubomír Ing., Praha, CZ; ZEMAN Vladimír Ing., Praha, CZ;

(54) Nástenný kúpeľňový konvektor so vzdušnou sprchou

(22) 31.08.92

(57) Účelom vynálezu je úspora energie pri vykurovaní kúpelne s využitím ohriateho vzduchu na sušenie tela a vlasov. Nástenný kúpeľňový konvektor má tvar krabice (1), ktorej predná stena (2) je tvorená elektrickou obojstrannou výhrevnou doskou (3), nad ktorou je pri hornej hrane (4) krabice (1) v strednej časti umiestnený otvor (5) so strieškou (6) usmerňujúcou prúd ohriateho vzduchu k podlahe. Ventilátor (10) je upevnený pod obojstranne výhrevnými doskami (3, 3') pri otvoroch (13) na prívod vzduchu. Za elektrickou obojstranne výhrevnou doskou (3) je s odstupom upevnená ďalšia elektrická obojstranne výhrevná doska (3'), za ktorou je s odstupom upevnená absorbná doska (9) s tepelne izolačnou vrstvou (8) chránenou zadnou stenou (7) krabice (1).



5 (51) F 27 B 3/10, F 27 D 1/18

(21) 967-93

(71) UNIMETAL SOCIÉTÉ FRANCAISE DES ACIERS LONGS, Rombas, FR;

(72) BERNET Thierry, Metz, FR; BLUM Jacques, Argancy, FR; LE GOF Jacques, Louvigny, FR; PERNET Daniel, Metz, FR; ROCCHI Dominique, Mance, FR; SUGER Claude, Bainville sur Madon, FR;

(54) Odtroskovacie dvere elektrickej oblúkovej pece

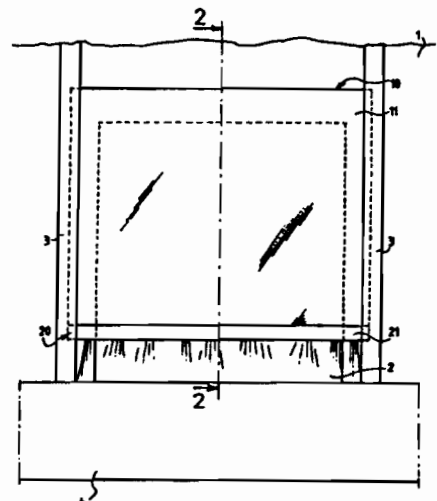
(22) 09.09.93

(32) 11.09.92

(31) 92 10867

(33) FR

(57) Odtroskovacie dvere (10) elektrickej oblúkovej pece obsahujú panel (11), ktorý je chladený a osadený zvisle posuvne pred odtroskovacím otvorom (2) pece. Odtroskovacie dvere (10) obsahujú prostriedky (20) na vytváranie vzduchovej clony orientovanej smerom k prahu (4) dverí a prebiehajúcej v podstate po celej šírke dverí na zabezpečenie tesnosti spodnej časti týchto dverí (10) v priebehu ich zatvárania a ich čiastočného otvárania.





**5 (51) F 27 D 7/02**

**(21) 3673-92**

(71) LINDE AKTIENGESELLSCHAFT, Wiesbaden, DE;

(72) LISSACK Wilfried, Pullach, DE; LOHSE Eberhard, Lohhof, DE;

**(54) Spôsob prevádzky priemyselných pecí**

(22) 15.12.92

(32) 31.01.92

(31) P 42 02 827.2

(33) DE

(57) Spôsob prevádzky priemyselných pecí, ktorých spaliny sa spaľujú v potrubí na odvod spalín, pri ktorom sa plynule meria teplota spalín a pri prekročení predom zadanej žiadanej hodnoty meranej teploty spalín sa zvýši obsah kyslíka v atmosfére priemyselnej pece. To spôsobí, že v peci uvoľnený oxid uhľnatý a vodík sa riadne spaľujú už v peci, teda nie až v potrubí na odvod spalín. Týmto spôsobom sa sleduje úspora energie na vykurovanie pecí a ochrana ich filtračných zariadení pred prehriatím.

**5 (51) F 28 F 1/10, 1/6**

**(21) 766-93**

(71) NORTON CHEMICAL PROCESS PRODUCTS CORPORATION, Worcester, MA, US;

(72) NIKNAFS Hassan S., Stow, OH, US; LEX Henry G., Hudson, OH, US;

**(54) Plniaci element**

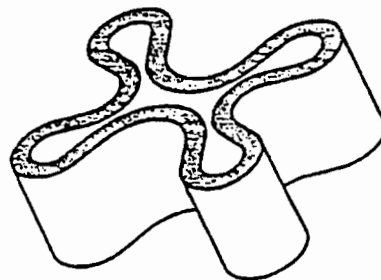
(22) 20.07.93

(32) 16.07.92

(31) 07/914 671

(33) US

(57) Elementy majú v podstate cylindrický tvar pozostávajúci zo štyroch oblúkov, sú určené hlavne pre veže na prevod hmoty, a zaisťujú kombináciu veľkej povrchovej plochy a nízkeho tlakového spádu.



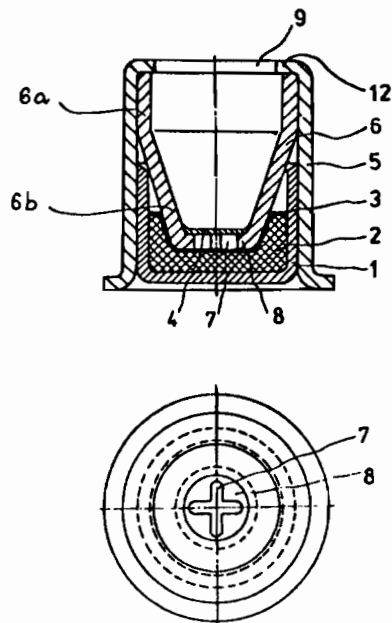
**5 (51) F 42 B 3/00****(21) 65-92**

(71) SELLIER BELLOT, a.s., Vlašim, CZ;

(72) BÍLEK Milan Ing., Vlašim, CZ; BÍLEK Přemysl, Vlašim, CZ; LIMBURK František, Vlašim, CZ;

**(54) Zápalka pre paľné zbrane****(22) 09.01.92**

(57) Zápalka pre paľné zbrane pozostávajúca z kalicha (1) s výbušnou zložkou (2) a zápalnej komory (5) v tvare dutého valcovitého telesa. Teleso je uzatvorené na jednom konci dnom (12) s nákovkou (6), ktorej podstata spočíva v tom, že má vo svojom vrchole vystrihnutý výšľahový otvor (7) a má tvar rotačného telesa súosého so zápalnou komorou (5). Zápalná komora (5) a nákovka (6) tvoria celok. Nákovka (6) je tvorená samostatným dielcom nalisovaným do telesa zápalnej komory (5), pričom vrchná časť (6a) je valcovitá a na ňu plynule nadväzuje spodná časť (6b) v tvare kužeľa. Vrchol (8) nákovky (6) je plochý a výšľahový otvor (7) má tvar križa. Zápalná komora (5) je na svojom konci uzavretá stenou (11) a/alebo kalichom (1).

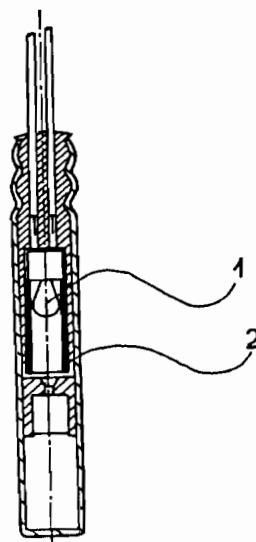
**5 (51) F 42 C 11/00****(21) 943-92**

(71) ZBROJOVKA VSETÍN, a.s., Vsetín, CZ;

(72) VAŠTJAK Ivan Ing., Sychrov, CZ; ČERNOŠEK Jaroslav Ing., Vsetín, CZ;

**(54) Elektrická rozbuška so zaručene krátkou reakčnou dobou****(22) 31.03.92**

(57) Elektrická rozbuška so zaručene krátkou reakčnou dobou používa elektrickú mostíkovú pilulku (1) so špeciálnym pyrotechnickým zložením. Pilulka (1) je uložená v regulačnom prvku s kumulatívnym účinkom (2). Vynález umožňuje využitie elektrickej mostíkovej pilulky (1) s krátkou reakčnou dobou v bežnej konštrukcii elektrických banských rozbušiek. Uvedené využitie je umožnené uložením elektrickej pilulky do regulačného prvku, ktorý spevňuje a chráni hlavičku a usmerňuje zápalnú energiu žiadaným smerom.



**5 (51) G 01 B 3/36**

(21) 268-92

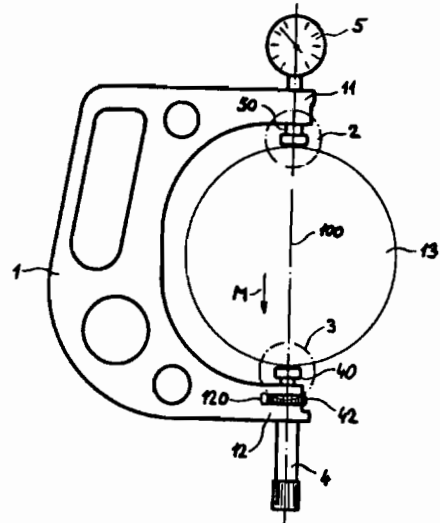
(71) SIGMA LUTÍN, Lutín, CZ;

(72) CIGÁNEK Ivo Ing., Olomouc, CZ; SKOPAL Bedřich Ing., Olomouc, CZ; VEJMOLA Jiří, Lutín, CZ; KALÁB František, Prostějov, CZ; GREPL Pavel, Dobrochov, CZ;

**(54) Zariadenie na meranie stredného priemeru vonkajšieho závit**

(22) 30.01.92

(57) Zariadenie je tvorené pohyblivým merným členom (2), ktorý je spriahnutý s meradlom (5) osovej polohy a operným mazným členom (3), ktorý je umiestnený súosovo proti pohyblivému inernému členu (2). Každý z nich nesie mernú alebo opornú čalust', ktoré sú na členoch (2,3) uložené otočne okolo svojej osi. Aspoň jedna z čalustí je navyiac v smere kolmom k spoločnej osi (100) členov (2,3).



**5 (51) G 01 K 7/16**

(21) 1487-93

(71) CIBERVEU, S. A., Barcelona, ES;

(72) URSUEGUIA Balbuena Andres, Barcelona, ES; LAZARO Cantrabrana Armando, Barcelona, ES; SALVADO Usach Carlos, Barcelona, ES;

**(54) Lekársky teplomer**

(22) 27.12.93

(32) 28.04.92, 14.07.92

(31) 92 00889, 92 01462

(33) ES, ES

(86) PCT/ES92/00070

(57) Lekársky teplomer s digitálnym displejom a akustickým výstupom pozostáva z elektronického obvodu, ktorého základom je centrálna spracovateľská jednotka, ktorá obsahuje sadu pamätí a je programovateľná, a ktorá má vstup, do ktorého je pripojený snímač reagujúci na zmeny teploty, pričom tento snímač je tvorený odporom so záporným teplotným koeficientom, z bloku upravujúceho signály vydávané uvedeným snímačom, z bloku obsahujúceho mikroovládač, upravovacieho stupňa na úpravu analógových signálov, tvoriacich zrozumiteľné zvuky vydávané reproduktorom, a displeja na znázornenie hodnôt. Mikroovládač je vybavený výstupom pre

hlasový syntetizátor, ktorý obsahuje filtre na eliminovanie rušivých signálov a je určený na vysielanie signálov, zodpovedajúcich ideálnym modulom na vykonávanie príslušných operácií.

## 5 (51) G 01 K 11/06, 7/02

(21) 1653-92

(71) ČESKOSLOVENSKÝ METROLOGICKÝ ÚSTAV,  
Bratislava, SK;

(72) BOROVIČKA Milan Ing., Bratislava, SK;

(54) Spôsob stanovenia teploty dutiny čierneho telesa v  
pevnom bode vysokočistého kovu a zariadenie na  
jeho uskutočnenie

(22) 02.06.92

(57) Spôsob stanovenia teploty dutiny čierneho telesa v  
pevnom bode vysokočistého kovu zo skupiny Pt, Cu,  
Au, Ag, Al, Zn, Sn a In pomocou drôtikov  
vysokočistých kovov a zariadenie na jeho  
uskutočnenie. Spôsob stanovenia teploty a zariadenie  
sa využíva najmä pri realizácii teplotnej stupnice a na  
skúšanie bezdotykových meradiel teploty.

## 5 (51) G 01 K 17/04

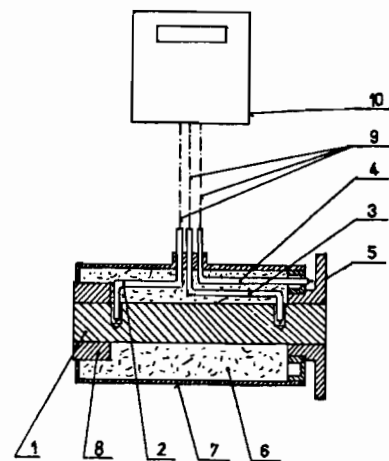
(21) 2125-91

(71) ŠIMOR Stanislav, Dechtice, SK;

(72) ŠIMOR Stanislav, Dechtice, SK;

(54) Kalorimetrický snímač na meranie spotreby tepla  
vykurovacích telies

(22) 10.07.91

(57) Na kovovom kalorimetrickom teliesku (1) sú dve  
meracie miesta so snímačmi teploty (2 a 3) o známej  
vzdialenosti. Na vstupe tepelného toku je teplovodivý  
prstenec (8) a na výstupe chladič (5). Na kryte (7)  
tepelnej izolácie (6) je umiestnený teplotný snímač (4)  
na meranie teploty vzduchu omývajúceho chladič  
kalorimetra. Snímače teploty sú prenosovými trasami  
(9) spojené s vyhodnocovacím zariadením (10) pre  
matematické spracovanie nameraných hodnôt.

**5 (51) G 01 M 17/00**

(21) 2769-92

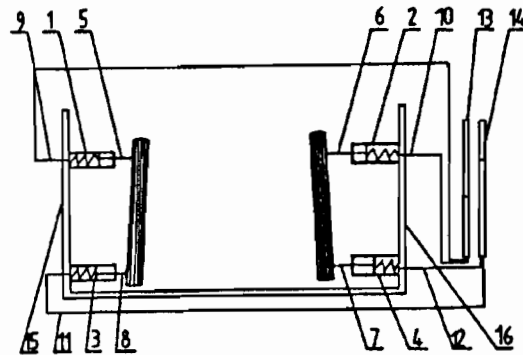
(71) RECHTBERGER Milan, Praha, CZ;

(72) RECHTBERGER Milan, Praha, CZ;

**(54) Zariadenie na kontrolu a nastavenie zbichavosti a odklonu kolies automobilov**

(22) 07.09.92

(57) Zariadenie na kontrolu a nastavenie zbichavosti a odklonu kolies automobilov pozostáva zo sústavy štyroch valčekov (1, 2, 3, 4) vybavených piestami (5, 6, 7, 8). Valčeky (1, 3, 2, 4) sú umiestnené po dvojiciach na protiľahlých stranách rámovej konštrukcie (15, 16) so stojanmi vybavenými zvisle posuvnými a vo zvislej rovine otočnými ramenami, na ktorých proti sebe umiestnené valčeky (1, 2, 3, 4) sú hadičkami (9, 10, 11, 12) cez zvislé stĺpce (13, 14) vzájomne prepojené a naplnené kvapalinou. Oba zvislé stĺpce sú umiestnené vedľa seba v rovnakej výške. Piesty (5, 6, 7, 8) sú zakončené rovnou dotykovou plôškou.



**5 (51) G 01 N 13/02**

(21) 3038-92

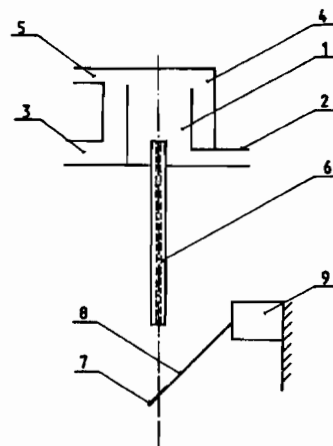
(71) TESLA, š.p., Prievdza, SK;

(72) VALACH Vladimír Ing., Bánovce nad Bebravou, SK;

**(54) Detektor povrchového napätia kvapaliny**

(22) 06.10.92

(57) Detektor povrchového napätia kvapaliny pozostáva z vyrovnávacej nádržky (1), ktorá má v spodnej časti prítokový otvor (2). Celá vyrovnávacia nádržka je umiestnená v plášti (4), ktorý má v spodnej časti odtokový otvor (3) a v hornej časti zavzdušňovací otvor (5). Z vyrovnávacej nádržky vertikálne ústi kapilára (6). Ústie kapiláry je nad ústím prítokového otvoru. Pod kapilárou v jej osi je umiestnený terčik (7) spojený ramienkom (8) so snímačom (9).



## 5 (51) G 01 N 21/00

(21) 2710-92

(71) AVL GESELLSCHAFT FÜR VERBRENNUNGS-KRAFTMASCHINEN UND MESSTECHNIK mbH., Graz, AT;

(72) PONTICELLI Martin Ing., Graz, AT; SIMBÜRGER Karl Ing., Lebring, AT;

## (54) Meracie zariadenie a spôsob merania na stanovenie vlastností meranej vzorky

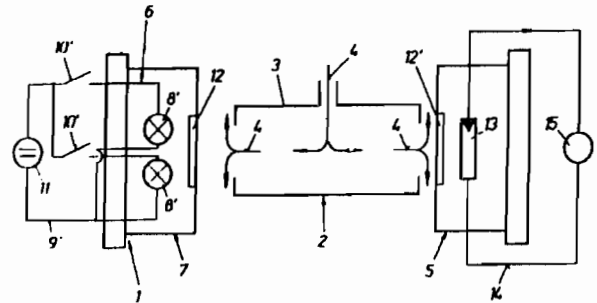
(22) 31.08.92

(32) 20.09.91

(31) A 1898/91

(33) AT

(57) Meracie zariadenie obsahuje osvetľovacie usporiadanie (1), skúšobnú časť (2) ním ožarovanú a meracie usporiadanie (5) na detekovanie žiarenia ovplyvneného skúšanou vzorkou nachádzajúcou sa v skúšobnej časti (2). Osvetľovacie usporiadanie (1) je vybavené niekoľkými nezávislými zdrojmi (8') svetla, ktoré sú uvádzané do činnosti na zaisťovanie lineárnosti zariadení pomocou oddelených privodných vedení (9') a spínacích elementov (10') selektívne jednotlivo, alebo spoločne.



## 5 (51) G 01 N 31/00

(21) 3126-92

(71) ORITEST spol. s r. o., Praha, CZ;

(72) PITSCHMANN Vladimír, Praha, CZ; HALÁMEK Emil Prof. Ing., Vyškov, CZ; TUŠAROVÁ Ivana Ing., Praha, CZ;

## (54) Súprava na analytickú kontrolu priemyslových škodlivín

(22) 14.10.92

(57) Súprava na analytickú kontrolu priemyslových škodlivín, je zložená z univerzálnych trubičkových detektorov a kapsulovaných činidiel, ktoré sa pred testovaním rozpustia a roztokom sa nasýti vrstva sorbentu detektora, ktorá sa pri reakcii s priemyslovou škodlivinou charakteristicky zafarbí.

5 (51) G 02 B 6/44, C 03 C 25/02

(21) 1505-93

(71) BRITISH TELECOMMUNICATIONS PUBLIC LIMITED COMPANY, Londýn, GB;

(72) BARKER Philip Alfred, Ipswich, GB; STOCKTON David John, Ipswich,, GB; FISK Christopher, Ipswich,, GB; JENKINS Peter David, Framlingham, GB;

(54) Optické vlákna a spôsob ich výroby

(22) 31.12.93

(32) 01.07.91, 21.01.92

(31) 9114196.0, 9201283.0

(33) GB, GB

(86) PCT/GB92/01190

(57) Zväzok optických vlákien vhodný na inštaláciu s použitím metódy fúkania obsahujúci aspoň jedno optické vlákno, vnútorný obal okolo uvedeného vlákna a vonkajší živičný obal okolo uvedeného vnútorného obalu, uvedený živičný obal zahŕňa významné množstvo časticových inklúzií o rozmere najmenej 10  $\mu\text{m}$ , pričom koncentrácia časticových inklúzií je podstatne vyššia pri vonkajšom povrchu živičného obalu, než pri vnútornom ohraničení živičného obalu. Inklúziami môžu byť duté sklenené mikroguličky alebo sľudové šupinky. Relatívna absencia významných časticových inklúzií vo vnútornom ohraničení živičného obalu zlepšuje mechanické vlastnosti zväzku vlákien v porovnaní s podobnými známymi zväzkami. Prítomnosť významných inklúzií na vonkajšom povrchu živičného obalu v priebehu procesu fúkania zvyšuje účinky viskózne unášacej sily a znižuje trenie medzi zväzkom a kanálom, do ktorého je zväzok fúkaný, a teda zlepšuje fúkatelnosť.

VESTNÍK ÚRADU PRIEMYSELNÉHO VLASTNÍCTVA SR 5 - 1994 - SK (zverejnené prihlášky vynálezov)77A

5 (51) G 06 F 15/00

(21) 2-94

(71) INTERNATIONAL BUSINESS MACHINES CORPORATION, Armonk, NY, US; IBM DEUTSCHLAND GmbH, Stuttgart, DE;

(72) HERROD John Andrew, Eastleigh, GB;

(54) Spôsob ohraničenia grafického útvaru a zariadenia na vykonávanie tohto spôsobu

(22) 03.01.94

(32) 05.07.91

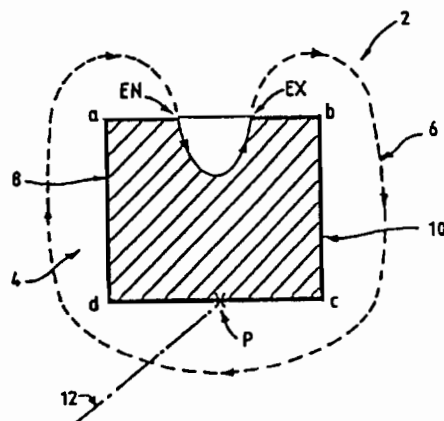
(31) 91 306 143.8

(33) EP

(86) PCT/EP92/01123

(57) Pri ohraničení grafického útvaru (2) vymedzeného okrajom (6) útvaru vzhľadom k zobrazovaciemu oknu (4) majúcejmu okraj (8) okna, vo vnútri ktorého má byť grafický útvar (2) zobrazený na displeji, je nutné nakresliť obrysové čiary (10) pozdĺž okraja (8) okna medzi bodmi (EX, EN), kde okraj (6) útvaru vystupuje z a vstupuje do zobrazovacieho okna (4). Obrysová čiara (10) môže byť nakreslená pozdĺž jednej z dvoch ciest medzi bodmi a pozdĺž okraja (8) okna. Systém zistí, ktorú z týchto ciest má obrysová čiara (10) obsahovať. Pomyslená čiara neobmedzenej dĺžky z bodu (P) na okraji (8) okna sa skúša, aby sa zistilo, či križi túto časť okraja (6) útvaru mimo zobrazovacieho okna (4) medzi výstupným bodom (EX) a vstupným bodom (EN) v nepárnom alebo párnom počte priesečníkov. Pri nepárnom počte križení obrysová

čiara (10) prechádza vopred určeným bodom (P), pri párnom počte križení ním neprechádza.



## 5 (51) G 06 F 15/00

(21) 2885-92

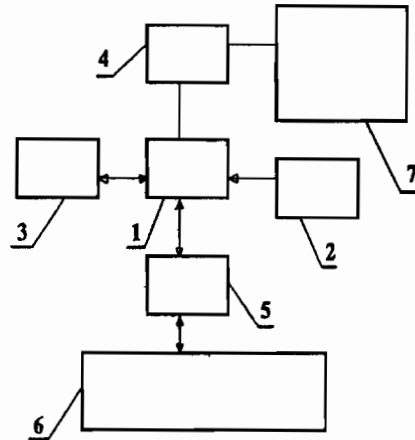
(71) ELCOM spol. s r. o., Prešov, SK;

(72) WOJTOVIČ Jozef Ing., Prešov, SK; KATUŠČÁK Slavomír Ing., Prešov, SK; CUPÁK Peter Ing., Prešov, SK; KOTULA Vladimír Ing., Prešov, SK; KARAFFA Miloslav, Prešov, SK;

## (54) Zapojenie aritmeticko-logickej jednotky

(22) 21.09.92

(57) Zapojenie aritmeticko-logickej jednotky na spracovanie kódových značiek tovarov v pokladničných systémoch tvorené aritmeticko-logickým procesorom (1), ku ktorému je pripojený blok pamäti (2), dekodér (3) kódovej informácie tovarov, prevodník (4) sériových rozhraní a interface klávesnice (5). Pritom prevodník (4) sériových rozhraní je pripojený k nadradenému počítačovému systému (7) a interface klávesnice (5) k pokladničnému systému (6).



## 5 (51) G 06 K 9/00

(21) 1642-92

(71) GTECH CORPORATION, West Greenwich, RI, US;

(72) CANNON Thomas, Warwick, RI, US; SMITH Daniel, Cranston, RI, US; BOWEN Mark, North Kingston, RI, US;

## (54) Čítacie zariadenie s lineárnym snímačom a bubnovým podávačom

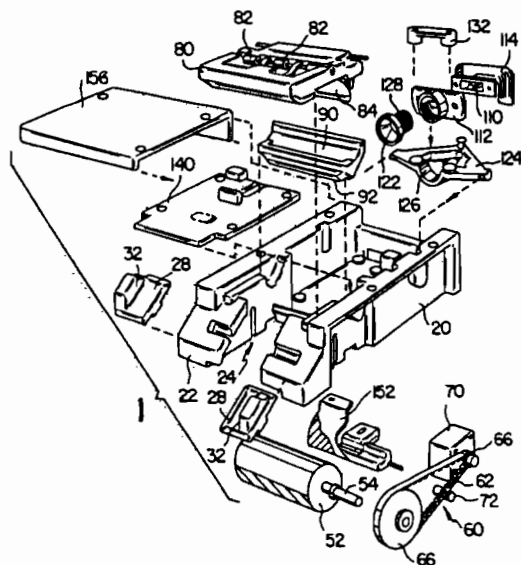
(22) 01.06.92

(32) 31.05.91

(31) 710 353

(33) US

(57) Čítacie zariadenie na čítanie formulárov určené najmä na čítanie lístkov lotérie s ručne písanými značkami alebo čiarkovými kódmi je vybavený rámom (20). V prednej časti rámu (20) je umiestnený vkladací otvor (24) s bočnou vodiacou lištou (28) a vstupným senzorm (140). Za vkladacím otvorom (24) sa nachádza bubnový podávač (52), ktorý je poháňaný krokovým motorom (70). Osvetľovacie zariadenie (90) osvetľuje plochu formulára na zadnej strane bubna (52). V zadnej časti rámu (20) je na držiaku (112) upevnený rad integrovaných obvodov CCD (110), ktoré sa nachádzajú v strede šošovky (122) a sú uvádzané do činnosti sústavou šošoviek. Zariadenie je ďalej vybavené analógovým počítadlom, digitálnym procesorom a obrazovou pamäťou.





5 (51) G 08 B 13/14

(21) 1440-93

(71) L'ENTREPRISE INDUSTRIELLE SOCIÉTÉ ANONYME, Paríž, FR;

(72) PREVOST Gilles, Le Grand Quevilly, FR;

(54) Zariadenie na stráženie nepohyblivých alebo pohyblivých predmetov

(22) 17.12.93

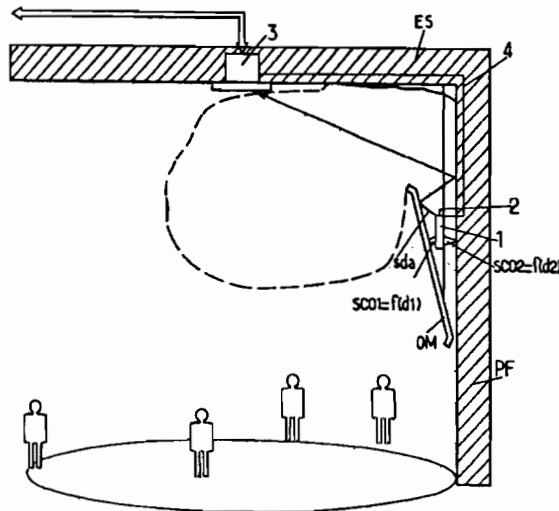
(32) 17.04.92

(31) 9204746

(33) FR

(86) PCT/FR/93/00372

(57) Riešenie sa týka zariadenia na stráženie nepohyblivého alebo pohyblivého predmetu. Zariadenie je umiestnené v stráženej ohrade a obsahuje obvod (1) vysielača - prijímača prvého signálu (sco1) a druhého signálu (sco2) kontroly predmetu, pričom prvý signál (sco1) kontroly predmetu umožňuje robiť kontrolu prítomnosti predmetu a druhý signál (sco2) kontroly predmetu umožňuje robiť kontrolu polohy predmetu. Taktiež sa predpokladá obvod (2) na vysielanie signálu na spustenie poplachu, pričom tento obvod (2) prijíma prvý a druhý signál kontroly predmetu a umožňuje podmienené vysielanie signálu (sda) na spustenie poplachu, keď kritérium je logická a/alebo analógová kombinácia prvého a druhého signálu kontroly predmetu. Využitie na stráženie umeleckých alebo cenných predmetov.



5 (51) G 08 B 13/189

(21) 4700-84

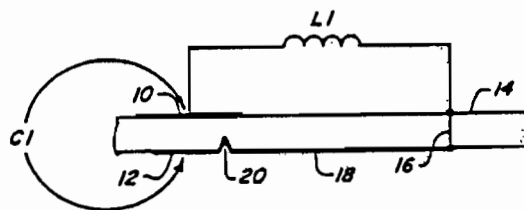
(71) LICHTELAU George Jay, Ridgefield, CT, US;

(72) LICHTELAU George Jay, Ridgefield, CT, US;

(54) Elektronicky detekovateľný a deaktivovateľný štítok

(22) 20.06.84

(57) Štítok je vybavený vodivými oblasťami, ktoré sú oddelené dielektrikom (14). V najmenej jednej z týchto oblastí je vytvorený ladený rezonančný obvod (C1, L1), rezonujúci na detekčnej frekvencii. Tlmička (L1) a prvá doska (10) kondenzátora (C1) tvorí jeden celok na jednej strane dielektrika (14). Druhá doska (12) kondenzátora (C1) s priradenou vodivou dráhou (18) tvorí protilahlý celok na opačnej strane dielektrika (14), v ktorom je vytvorená cesta s nízkym odporom v najmenej jednom zo zárezov (20) hore uvedených vodivých oblastí. Vodivá dráha (18) ležiaca proti prvej kondenzátorovej doske (10) je vybavená prvým zárezom (20) alebo podobným prehlbením, takže vzdialenosť od prvej kondenzátorovej dosky (10) v tomto mieste je menšia ako vzdialenosť medzi obojmi doskami (10, 12) kondenzátora (C1).



## 5 (51) G 08 C 21/00

(21) 621-92

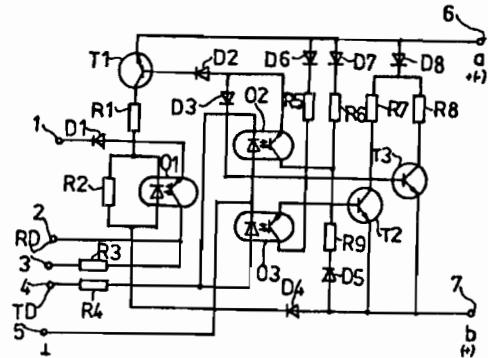
(71) BAČA Vladimír Ing., Bratislava, SK;

(72) BAČA Vladimár Ing., Bratislava, SK;

## (54) Zapojenie adaptéra na pripojenie ďalekopisnej linky k počítaču

(22) 03.03.92

- (57) Podstatou zapojenia adaptéra je, že prvá svorka (1) je spojená s katódou (D1), ktorej anóda je spojená s emitorom (O1). Jeho kolektor je spojený s druhou svorkou (2) priamo a s treťou svorkou (3) cez odpor (R3). Anóda s katódou (O1) sú navzájom spojené odporom (R2), pričom anóda (O1) je spojená s katódou (D4) a katóda (O1) je spojená cez odpor (R1) s kolektorom (T1). Báza (T1) je spojená s katódou (D2), ktorej anóda je spojená s anódou (D3) a zároveň s emitorom (O2), ktorého kolektor je spojený cez odpor (R6) s katódou (D7) a zároveň cez (R9) s katódou (D5). Anóda (O2) je spojená s piatou svorkou (5) spolu s katódou (O3), ktorého anóda je spolu s katódou (O2) spojená cez odpor (R4) so štvrtou svorkou (4). Kolektor (O3) je spojený cez odpor (R5) s katódou (D6) a emitor (O3) je spojený s bázou (T2), ktorého kolektor je cez odpor (R7) spojený s katódou (D8). Táto je spojená cez odpor (R8) s kolektorom (T3), ktorého báza je spojená s katódou (D3). Emitor (T3) je spolu s emitorom (T2), anódami (D4 a D5) spojený so šiestou svorkou (6). Emitor (T1) a anódy (D6, D7, D8) sú spojené so siedmou svorkou (7).



## 5 (51) G 21 C 3/356, 3/322

(21) 1184-93

(71) WESTINGHOUSE ELECTRIC CORPORATION, Pittsburgh, PA, US;

(72) DEMARIO Edmund Emory, Columbia, SC, US; LAWSON Charles Norman, Columbia, SC, US;

## (54) Palivová zostava obsahujúca vychyľovacie lopatky

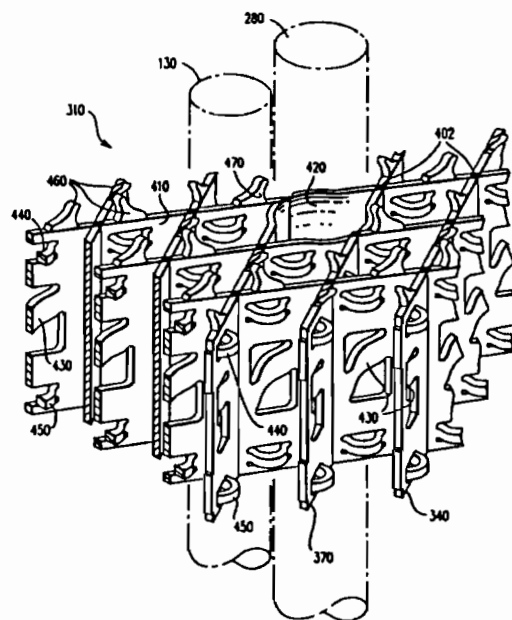
(22) 26.10.93

(32) 29.10.92

(31) 07/968 647

(33) US

- (57) Palivová zostava obsahuje vychyľovacie lopatky (460) na vychyľovanie zložky prúdu tekutiny prechádzajúcej okolo nej. Každá palivová tyč (130) prechádza zodpovedajúcimi tyčovými bunkami (410) a má pozdĺžnu stredovú os v podstate rovnobežnú s osou prúdu tekutiny. Každá puzdrová trubica (280) prebieha zodpovedajúcimi puzdrovými bunkami (420) a má pozdĺžnu os v podstate rovnobežnú s osou prúdu tekutiny. Všetky riadiace tyče (270) sú tak obklopené ich prídruženými palivovými tyčami (130) na riadenie štiepneho procesu. Vychyľovacia lopatka (460) a kosoštvorcový tvar každej tyčovej bunky (420) spolupôsobia na vytváranie víru okolo pozdĺžnej osi palivovej tyče (130) a na udržiavanie prúdu kvapaliny v podstate v jednofázovom toku pozdĺž vonkajšieho povrchu tejto tyče.



5 (51) G 21 C 3/356, 3/322

(21) 1185-93

(71) WESTINGHOUSE ELECTRIC CORPORATION, Pittsburgh, PA, US;

(72) DEMARIO Edmund Emory, Columbia, SC, US; LAWSON Charles Norman, Columbia, SC, US;

(54) Spôsob výroby mriežkového člena palivovej zostavy a mriežkový člen vyrobený týmto spôsobom

(22) 26.10.93

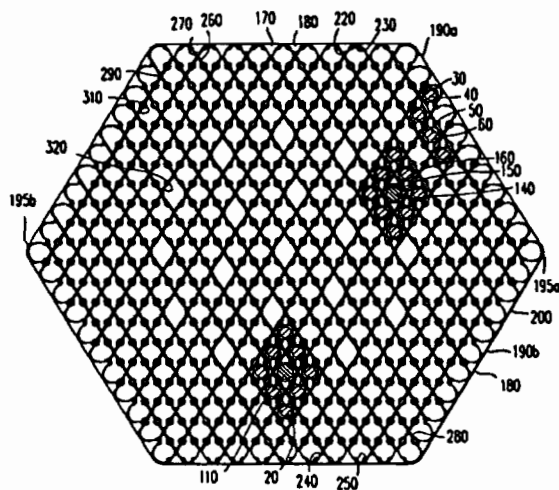
(32) 29.10.92

(31) 07/968 011

(33) US

(57) Pozdĺžne východiskové pásy sa ukladajú na dopravník riadený počítačom, ktorý postupne za sebou vedie tieto pásy k počítačovo riadeným prestrihovacím a ťažným lisovadlám, ktoré patria do postupového lisovacieho stroja. Lisovadlá sú selektívne ovládané počítačom na vytváranie takých prvkov na každom pásovom člene (180, 210, 260), ako sú zakrivené vychyľovacie lopatky a pružinové členy. Po dokončení prestrihovacích a ťažných operácií sú pásy spájané zvaraním na vytváranie mriežkového člena (170) šesťuholníkového prierezu, ktorý vymedzuje väčší počet kosoštvorcových tyčových buniek (310) a väčší počet v podstate kosoštvorcových puzdrových buniek (320) na vsunutie zodpovedajúcich palivových tyčí (20) a puzdrových trubíc (110). Kosoštvorcový tvar tyčových buniek (310) spolupôsobí s vychyľovacími lopatkami na vychyľovanie zložky prúdu tekutiny okolo pozdĺžnej strednej osi každej palivovej tyče (20), na udržiavanie kvapaliny v podstate v jednofázovom

prúde na povrchu každej palivovej tyče (20) na vylúčenie odchýlky od jadrového varu na povrchu palivových tyčí (20).



5 (51) G 21 C 15/18, G 21 D 3/04

(21) 3496-91

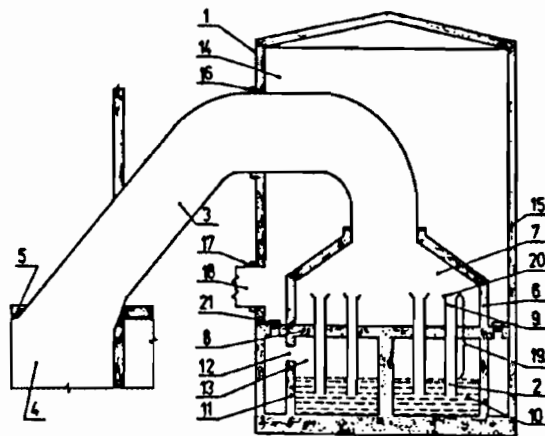
(71) VLHA Jozef Ing., Piešťany, SK;

(72) VLHA Jozef Ing., Piešťany, SK;

(54) Zariadenie na lokalizáciu následkov havárie jadrovej elektrárne

(22) 19.11.91

(57) Zariadenie rieši problém lokalizácie následkov havárie jadrovej elektrárne. Pozostáva zo zachytného vzduchojemu (1) a zo sústavy barbotážnych kondenzátorov (2), ktorej vstupná časť je prostredníctvom spojovacieho kanála (3) spojená s vnútorným priestorom (4) hermetického obalu (5) reaktorového bloku, a ktorej výstupná časť je spojená s vnútorným priestorom zachytného vzduchojemu (1). Vo vnútornom priestore zachytného vzduchojemu (1), ktorý je valcového tvaru, je usporiadaná expanzná nádoba (6) menšieho, takisto valcového tvaru, napojená na jeden koniec spojovacieho kanála (3) a vybavená v jej vlastnom vnútornom priestore deliacim stropom (8), v ktorom sú vstavané vtokové rúry (9) barbotážnych kondenzátorov (2).



## 5 (51) H 01 J 1/54

(21) 70-92

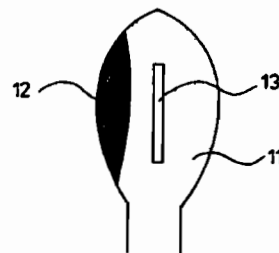
(71) ELEKTROSVIT a.s., Nové Zámky, SK;

(72) GOGOLA Karol Ing., Nové Zámky, SK; NEMČEK Miroslav RNDr., Hurbanovo, SK;

## (54) Banka svetelného zdroja

(22) 10.01.92

(57) Banka svetelného zdroja je riešená tak, že časť banky (11) je pokrytá selektívnou zrkadlovou vrstvou (12).



## 5 (51) H 01 R 9/09, 3/115

(21) 1152-93

(71) MOTOROLA, INC., Schaumburg, IL, US;

(72) SCHWARTZ Mark W., Addison, IL, US; SEMENICK Scott R., Lake Zurich, IL, US;

## (54) Elektricky vodivý pružný konektor

(22) 21.10.93

(32) 21.02.92

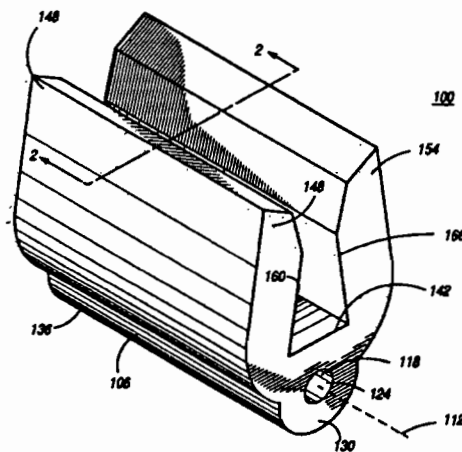
(31) 839 160

(33) US

(86) PCT/US93/00637

(57) Elektricky vodivý pružný konektor (100) na elektrické prepojenie elektrických obvodov umiestnených na substráte, ktorý má elektricky vodivú hranovú časť, ktorá je časťou elektrického obvodu s elektricky vodivým krytom, ktorý pokrýva prinajmenšom časť substrátu. Pružný konektor pozostáva z tela (106) valcového tvaru, ktorým sa ťahá stredová dutina. Prítlačná sila pôsobiaca na telo (106) valcového tvaru, keď je toto umiestnené pri vodivom kryte, spôsobuje že telo (106) valcového tvaru dosadne na elektricky vodivý kryt. Prvé a druhé prítlačné rameno (148, 154) vyčnievajú nad telo (106) valcového tvaru, na strane opačnej než je dosadacia plocha (136) tela valcového tvaru. Prítlačné ramená (148, 154) zvierajú hranu druhého substrátu. Povrch tela (106) valcového tvaru, ktorý je na druhej strane ako je dosadacia plocha (136), sa dotýka elektricky

vodivej hrany druhého substrátu a je s ňou elektricky spojený.



5 (51) H 01 R 13/62

(21) 1219-93

(71) PRODAX KFT., Budapešť, HU;

(72) MURLASITS Attila, Budapešť, HU;

(54) Elektrická zásuvka so zlepšenými charakteristikami rozpojovania

(22) 02.11.93

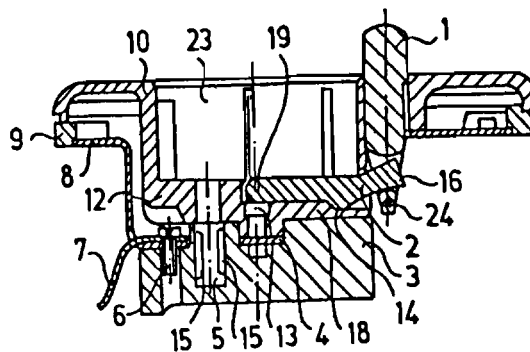
(32) 03.05.91

(31) 1486/91

(33) HU

(86) PCT/HU92/00018

(57) Elektrická zásuvka obsahuje prijímaciu časť (12) s priehlbinou (23) na uchytenie zástrčky, teleso (3) na podoprenie prijímacej časti (12), kde v prijímacej časti (12) a v telese (3) sú usporiadané otvory (5), ktoré majú kontakty (15) na zabezpečenie prúdovej cesty medzi elektrickou sieťou a kolíkmi zástrčky vloženými do priehlbiny (23) a prijímacej časti (12) sú priradené prostriedky na uľahčenie vyberania zástrčky z prijímacej časti. Uľahčovacie prostriedky zahŕňajú tlačnú tyč (1) podopieranú a vedenú v prijímacej časti (12) alebo v telese (3), spojenú s tlačnou doskou (2) v tvare dvojramennej páky s vonkajším a vnútorným koncom (16, 19), kde tlačná doska (2) je podopieraná tak, že pôsobením tlačnej tyče (1) jedným smerom sa vnútorný koniec (19) tlačnej dosky (2) pohybuje opačným smerom rovnobežne s pôvodným smerom, pričom vonkajší koniec (16) je v pracovnom spojení s tlačnou tyčou (1) a vnútorný koniec (19) je v podstate umiestnený v stredovej oblasti priehlbiny (23).



5 (51) II 01 R 39/04

(21) 3994-92

(71) ROBERT BOSCH GmbH, Stuttgart, DE;

(72) FRANZ Peter Dipl. -Ing., Dieckholzen, DE;

(54) Komutátor pre elektrické stroje a spôsob jeho výroby

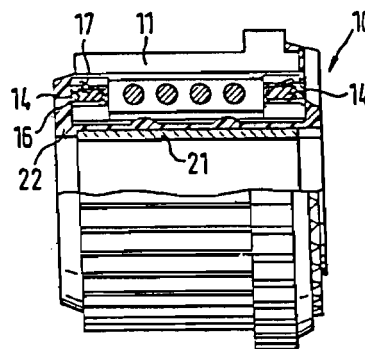
(22) 30.12.92

(32) 22.01.92

(31) P 42 01 593.6

(33) DE

(57) Komutátor pre elektrické stroje pozostáva z vonku ležiacich kovových lamiel (11), ktoré sú so vzájomným odstupom od seba pomocou výstužných krúžkov (14) predbežne zostavené do lamelového telesa a spoločne s nábojom (21) na upevnenie na hriadeľi stroja zakotvené v lisovacej izolačnej hmote (22), pričom kovové lamely (11) sú na uloženie výstužných krúžkov (14) vybavené vibrátormi, ktoré susedia s distančnými rebrami, ktoré sú vytvorené z izolačnej hmoty (16) obklopujúcej výstužné krúžky (14), aby boli kovové lamely (11) držané vo vopred stanovenom odstupe od seba navzájom. Medzi distančnými rebrami na aspoň axiálnej časti izolačnej hmoty (16) obklopujúcej výstužné krúžky (14) a na časti vybráčií lamiel (11), radiálne susediacich s uvedenou časťou, sú vytvorené axiálne spolupracujúce zaskakovacie prostriedky (17), ktoré výstužné krúžky (14) vo vybráčiách lamiel (11) zabezpečujú proti axiálnemu posunutiu.



## 5 (51) H 02 K 23/00

(21) 3156-92

(71) SWF AUTO-ELECTRIC GmbH, Bietigheim-Bissingen, DE;

(72) ADE Rolf, Bietigheim-Bissingen, DE;

(54) Elektrický motor a spôsob jeho výroby

(22) 16.10.92

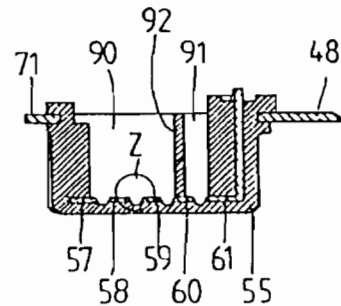
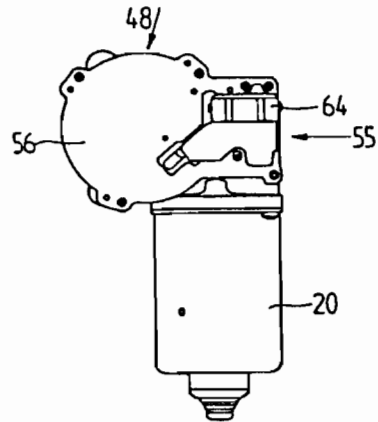
(32) 18.01.91

(31) P 41 01 368.9

(33) DE

(86) PCT/EP91/02271

(57) Elektrický motor vhodný zvlášť na pohon stieračov čelných skiel motorových vozidiel, ktorý zahrňuje i prevodovú skriňu má kovový kryt (48) s plastovým komponentom (55), ktorý je vyrobený vstrekovaniím v podstate na vonkajšej strane (56) krytu (48), a do ktorého je uložený aspoň jeden vodivý pás (57, 58, 59, 60, 61) vystrihnutý z kovového plechu a umiestnený z podstate na vonkajšej strane (56) krytu (48). Aby sa dosiahla presná poloha vodivého pásu (57, 58, 59, 60, 61), podopiera sa tento vodivý pás v priebehu vstrekovania plastu pridržiavacím prostriedkom z vnútornej strany krytu (48) otvorom v kryte. Plastový komponent (55) teda obsahuje aspoň jedno vybranie (90, 91) v otvore v kryte (48), ktoré je otvorené smerom na vnútornú stranu krytu (48) a zasahuje až k vodivému pásu (57, 58, 59, 60, 61), pokiaľ nie je vybranie následne vyplnené materiálom.



## 5 (51) H 03 K 3/00

(21) 2503-92

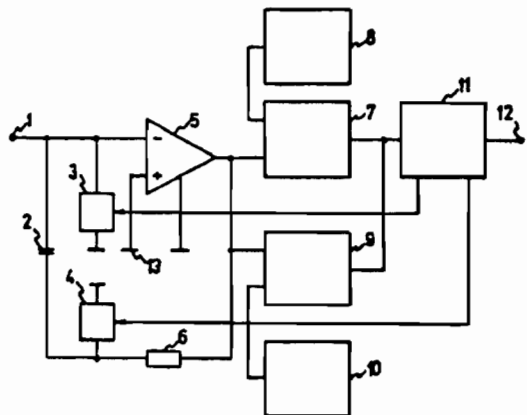
(71) SLOVENSKÁ TECHNICKÁ UNIVERZITA, Bratislava, SK;

(72) HRÍBIK Ján Doc. Ing. CSc., Bratislava, SK;

(54) Zapojenie prevodníka prúdu na frekvenciu pre obe polarities vstupného prúdu so zlepšenou linearitou

(22) 14.08.92

(57) Zapojenie pozostáva z integračného kondenzátora (2), elektronických spínačov (3, 4), operačného zosilňovača (5), rezistora (6), zdrojov (8, 10) referenčného napätia, porovnávacích obvodov (7, 9) a riadiaceho obvodu (11). Podstatou činnosti je, že vstupný prúd nabíja integračný kondenzátor (2), ktorý je cez rezistor (6) zapojený v spätnej väzbe operačného zosilňovača (7). Pri kladnom vstupnom prúde sa tento nabíja tak dlho, kým napätie na výstupe operačného zosilňovača (5) nedosiahne hodnotu danú prvým zdrojom (8) referenčného napätia. V tom okamihu preklolí prvý porovnávací obvod (7), čím sa aktivuje riadiaci obvod (11) a počas stanoveného časového intervalu sú zopnuté elektronické spínače (3, 4), takže sa integračný kondenzátor (2) vybije. Celý proces sa neustále opakuje a frekvencia impulzov na výstupe riadiaceho obvodu (11) je priamo úmerná vstupnému prúdu. Pri zápornom vstupnom prúde je činnosť podobná.



5 (51) H 03 K 3/00

(21) 2506-92

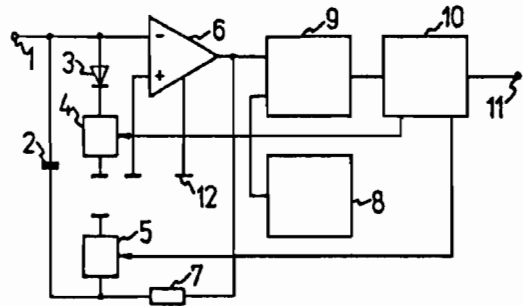
(71) SLOVENSKÁ TECHNICKÁ UNIVERZITA, Bratislava, SK;

(72) HRÍBIK Ján Doc. Ing. CSc., Bratislava, SK;

(54) Zapojenie prevodníka prúdu na frekvenciu s kompenzáciou úbytku napätia na vybíjacom obvode integrátora

(22) 14.08.92

(57) Zapojenie pozostáva z integračného kondenzátora (2), diódy (3), zdroja (4) kompenzačného napätia, elektronického spínača (5), operačného zosilňovača (6), rezistora (7), zdroja (8) referenčného napätia, porovnávacieho obvodu (9) a riadiaceho obvodu (10). Podstatou riešenia je, že vstupný prúd nabíja integračný kondenzátor (2), ktorý je cez rezistor (7) zapojený v spätnej väzbe operačného zosilňovača (6). Nabíjanie trvá dovtedy, kým výstupné napätie operačného zosilňovača (6) nedosiahne hodnotu, danú zdrojom (8) referenčného napätia. V tom okamihu preklopí porovnávací obvod (9) a svojim výstupným signálom aktivuje riadiaci obvod (10). Tento generuje impulz, počas ktorého sa zopne elektronický spínač (5) vybíjacieho obvodu a aktivuje vytvorenie záporného napätia na katóde diódy (3), zapojenej na invertujúcom vstupe operačného zosilňovača (6) a uzatvárajúcej vybíjací obvod. Tým sa integračný kondenzátor (2) vybije a celý dej sa opakuje.



5 (51) H 03 K 3/00

(21) 2507-92

(71) SLOVENSKÁ TECHNICKÁ UNIVERZITA, Bratislava, SK

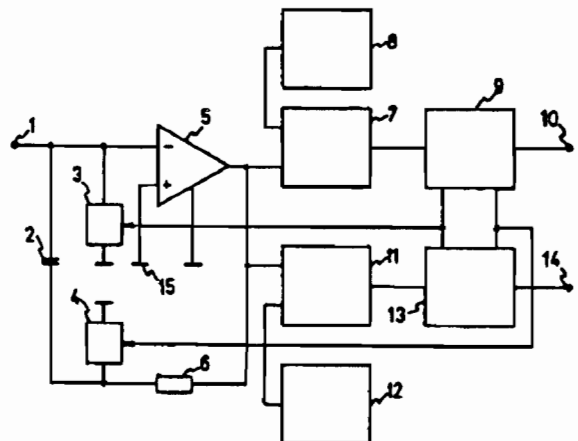
(72) HRÍBIK Ján Doc. Ing. CSc., Bratislava, SK;

(54) Zapojenie prevodníka prúdu na frekvenciu s oddelenými výstupmi podľa polarít vstupného prúdu a so zlepšenou linearitou

(22) 14.08.92

(57) Zapojenie pozostáva z operačného zosilňovača (5), elektronických spínačov (3, 4) rezistora (6), integračného kondenzátora (2), porovnávacích obvodov (7, 11), zdrojov (8, 12) referenčného napätia a riadiacich obvodov (9, 13), zapojených podľa výkresu. Podstatou činnosti je, že vstupný prúd nabíja integračný kondenzátor (2), ktorý je cez rezistor (7) zapojený v spätnej väzbe operačného zosilňovača (5). Pri kladnom vstupnom prúde sa tento nabíja tak dlho, kým napätie na výstupe operačného zosilňovača (5) nedosiahne hodnotu, danú prvým zdrojom (8) referenčného napätia. V tom okamihu preklopí porovnávací obvod (7), čím sa aktivuje prvý riadiaci obvod (9) a počas stanoveného časového intervalu sú zopnuté elektronické spínače (3, 4), takže sa integračný kondenzátor (2) vybije. Celý

proces sa neustále opakuje. Pri zápornom vstupnom prúde je činnosť podobná.



## 5 (51) H 03 K 3/00

(21) 2508-92

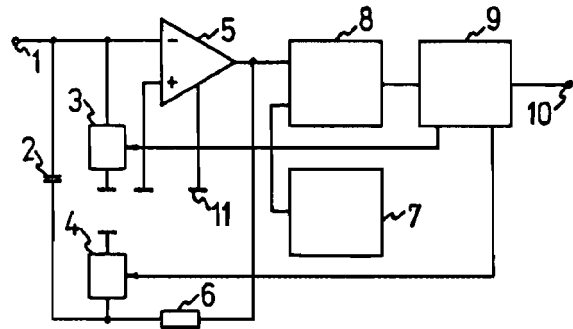
(71) SLOVENSKÁ TECHNICKÁ UNIVERZITA, Bratislava, SK;

(72) HRIBIK Ján Doc. Ing. CSc., Bratislava, SK;

(54) Zapojenie prevodníka prúdu na frekvenciu so zlepšenou linearitou

(22) 14.08.92

(57) Zapojenie pozostáva z integračného kondenzátora (2), elektronických spínačov (3, 4), operačného zosilňovača (5), rezistora (6), zdroja (7) referenčného napätia, porovnávacieho obvodu (8) a riadiaceho obvodu (9). Podstatou činnosti riešenia je, že vstupný prúd nabíja integračný kondenzátor (2), ktorý je cez rezistor (6) zapojený v spätnej väzbe operačného zosilňovača (5). Nabíjanie trvá dovtedy, kým výstupné napätie operačného zosilňovača (5) nedosiahne hodnotu, danú zdrojom (7) referenčného napätia. V tom okamihu preklopí porovnávaci obvod (8), a svojím výstupným signálom aktivuje riadiaci obvod (9). Tento generuje impulz, počas ktorého sa zopnú elektronické spínače (3,4) vybíjacieho obvodu, a tým sa vybijie integračný kondenzátor (2). Celý proces sa neustále opakuje, pričom frekvencia výstupných impulzov riadiaceho obvodu je priamo úmerná vstupnému prúdu.



## 5 (51) H 03 K 17/78

(21) 2101-92

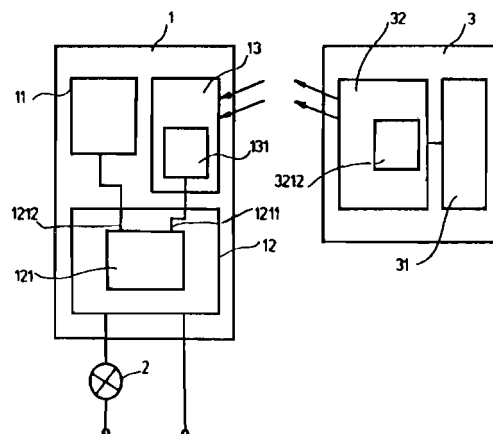
(71) LUDHA Jozef Ing., Bratislava, SK; KOLEJÁK Milan Ing., Pezinok, SK; BIČKOŠ Dušan, Bratislava, SK;

(72) LUDHA Jozef Ing., Bratislava, SK; KOLEJÁK Milan Ing., Pezinok, SK; BIČKOŠ Dušan, Bratislava, SK; LOŠONSKÝ Stanislav, Bratislava, SK

(54) Senzorový regulátor osvetlenia

(22) 07.07.92

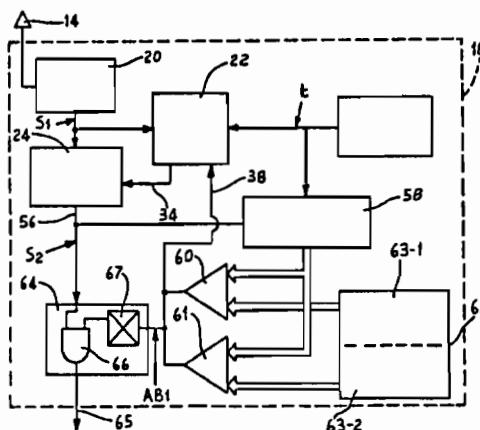
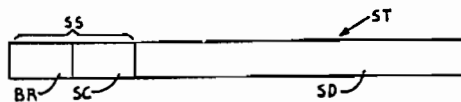
(57) Pozostáva z telesa (1) tvoreného sensorovou plochou (11), výkonovým blokom (12), vybaveným vstupom senzora (1212) a vstupom rozšírenia (1211). Na teleso (1) sensorového regulátora osvetlenia je napojený zdroj osvetlenia (2) pripojený na rozvod 220 V. Na vstup rozšírenia (1211) je v telese (1) napojený prijímač (13) s dekodérom (131). Od telesa (1) sensorového regulátora osvetlenia je fyzicky oddelený jeho diaľkový ovládač (3), pozostávajúci zo suchého článku (31), vysielača (32) s kódrom a ovládacím tlačidlom (3212). Sensorový regulátor osvetlenia je vhodný najmä pre bezbariérové miestnosti imobilných osôb.





5 (51) H 03 M 5/00, II 04 L 17/00

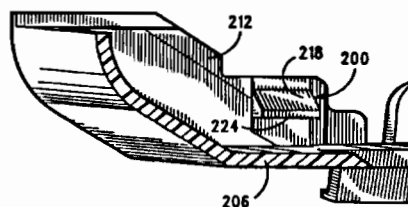
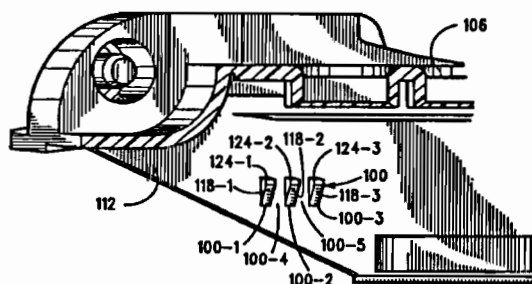
- (21) 2753-92  
 (71) SIXTEL S.P.A., Ivrea, IT;  
 (72) RATTI Umberto, Torino, IT;  
 (54) Povoľovací kód na rádiový prenos dát a zariadenie na jeho používanie  
 (22) 03.09.92  
 (32) 11.01.91  
 (31) 00010 A/91  
 (33) IT  
 (86) PCT/EP 91/02520  
 (57) Rádiová vysielacia stanica vysiela číslkové dáta vopred určenou rýchlosťou na prijímaciu stanicu (18). Prijímacia stanica (18) je riadená časovacím obvodom (22), ktorý rozoznáva vopred určený povoľovací kód. Číslkové dáta sú prenášané ako sled bitov, a každý sled obsahuje prvú skupinu bitov (BR) na synchronizovanie časovacieho obvodu a rýchlosti prenosu dát. Táto prvá skupina bitov je nasledovaná druhou skupinou (SC) bitov, ktorá zahŕňa povoľovací kód. Rozoznávanie povoľovacieho kódu dovoľuje, aby prijímacia stanica (18) prijímala a spracovávala prenášanú informáciu. Povoľovací kód je odvodzovaný od sledu bitov logickej jednotky a logickej nuly a určité bity sledu sú menené pre vytváranie skupín troch rovnakých bitov 111,000. Každá skupina troch bitov nemá viac než dve príbahlé dvojice rovnakých a opačných bitov 10, 01. Skupiny rovnakých bitov sú usporiadané v prvej časti druhej skupiny (SC) tak, že vyhliadky na nesprávne rozoznávanie sú minimalizované a synchronizácia dosahovaná prvou skupinou (BR) je neznemená.



5 (51) H 04 M 1/00

- (21) 1154-93  
 (71) MOTOROLA INC., Schaumburg, IL, US;  
 (72) SCHWARTZ Mark W., Addison, IL, US;  
 SEMENICK Scott R., Lake Zurich, IL, US; KURGAN Jeffrey F., Hoffman Estates, IL, US;  
 (54) Zostava upínadla  
 (22) 21.10.93  
 (32) 21.02.92  
 (31) 838 013  
 (33) US  
 (86) PCT/US93/00634  
 (57) Upínadlo na spojenie aspoň dvoch tandemovo usporiadaných plôch, ako sú protiľahlé plochy (106, 206) zostavy krytu dohromady. Upínadlo obsahuje prvý hákový člen (100) a druhý hákový člen (200), ktoré sú pripojené v definovanom vzťahu s hornou a dolnou plochou (106, 206), ktoré sa majú spojiť spolu. Spona tvorená z mnohoštrbinového plochého člena má štrbinové otvory, ktorých rozmery sa zhodujú s rozmermi hákových členov (100, 200), je upnutá okolo hákových členov (100, 200) na ich spojenie a tým spojenie hornej a spodnej plochy (106, 206). Spojením sa spony so substrátom umiestneným medzi hornú a dolnú plochu (106, 206) sa spona môže použiť

na upevnenie substrátu v polohe medzi hornou a dolnou plochou (106, 206).



## 5 (51) H 04 M 11/00

(21) 14-94

(71) SPECTRUM INFORMATION TECHNOLOGIES INC., Manhasset, NY, US;

(72) SAINTON Joseph B., Allen, TX, US;

(54) Programovateľný univerzálny modemový systém a spôsob jeho využitia

(22) 07.01.94

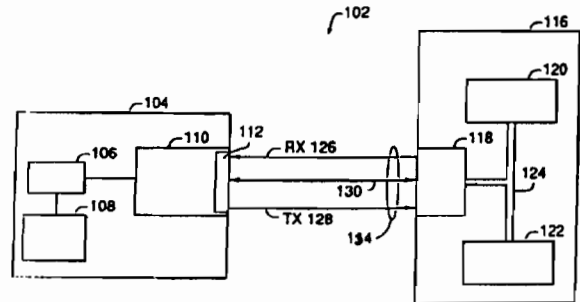
(32) 06.04.92

(31) 863 568

(33) US

(86) PCT/US93/02937

(57) Systém (102) obsahuje prenosný počítač (104) s centrálnou procesorovou jednotkou (106) s príslušným softwarom (108) a modemom (110) s výstupným konektorom (112), pripojený na vysielacie datové vodiče (128), prijímacie datové vodiče (126), a-drôt a b-drôt (134) a programovateľné digitálne vstup/výstup vodiče (130), dostačujúce na riadenie veľkého množstva alternatívnych prístupových zariadení (116). Prevádzka a funkcie a-drôtu a b-drôtu, TX, RX a programovateľných DIO vodičov sú riadené vo výhodnom prevedení vynálezu softwarom v modeme (110), ktorý je riadený softwarom z počítača (104). Vo výhodnej realizácii vynálezu užívateľ využíva software v počítači (104) na špecifikáciu typu alebo modelu telefónneho prístupového zariadenia (116), práve použitého s modémom (110), a-drôt, b-drôt, RX a TX vodiče sú buď operačné alebo neoperačné a požadované prednastavenie programovateľných DIO vodičov ich prinúti pracovať spôsobom nevyhnutným na dosiahnutie interaktívneho riadenia pripojeného telefónneho prístupového zariadenia (116).



## 5 (51) H 05 K 7/00

(21) 1153-93

(71) MOTOROLA INC., Schaumburg, IL, US;

(72) SEMENICK Scott R., Lake Zurich, IL, US; SCHWARTZ Mark W., Addison, IL, US;

(54) Upínadlo zostavy krytu

(22) 21.10.93

(32) 21.02.92

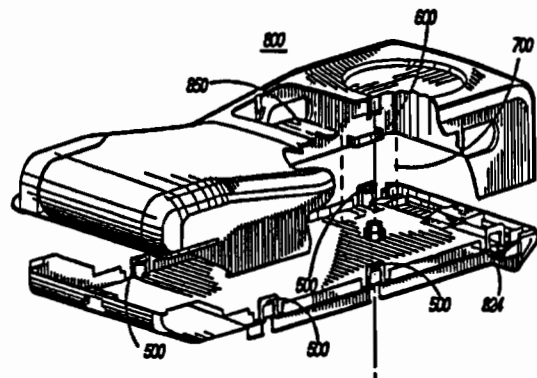
(31) 838 978

(33) US

(86) PCT/US93/00027

(57) Upínadlo na spájanie prednej a zadnej časti (824) krytu, zostavy krytu spolu. Pružný jazýčkový člen (500) je pripojený k ploche zadnej časti (824) krytu a siaha smerom hore. Skosená horná hrana plochy pružného jazýčkového člena (500) určuje šikmú čelnú plošku, ktorá sa rozprestiera ku dozadu zalomenej, silu prenášajúcej ploške. Hákový člen (600) umiestnený pod prednú časť krytu je umiestnený tak, aby umožňoval združené spojenie s jazýčkovým členom (500). Hákový člen (600) umožňuje pružné deformácie odpovedajúce účinku sil naň cez šikmú čelnú plošku pružného jazýčkového člena (500) počas posunu hákového a jazýčkového člena (500, 600) do upevňujúcej pozície. Po umiestnení do upínacej pozície, hákový člen (600)

sa vracia do nedeformovaného stavu a spojí sa s jazýčkovým členom (500), kde spája prednú a zadnú časť (824) krytu spolu.



**FG9A**

**Zapísané udelené patenty**

277 686	F 16 K	277 688	B 60 C	277 690	B 29 B
277 687	G 08 B	277 689	C 02 F		

**5 (51) F 16 K 11/044, 11/074, 31/122**

- (11) 277 686
- (40) 17.12.91
- (21) 2434-90
- (73) ŠKODA-SÉCHERON s. r. o., Blovice, CZ;
- (72) HAIŠMAN Jaroslav, Plzeň, CZ;
- (54) **Univerzálny vzduchový ventil s reguláciou vstupu**
- (22) 18.05.90

**5 (51) C 02 F 1/40, E 02 B 15/04**

- (11) 277 689
- (40) 11.05.94
- (21) 6399-89
- (73) BABÍK Ivan MVDr., Bratislava, SK;
- (72) BABÍK Ivan MVDr., Bratislava, SK;
- (54) **Spôsob a zariadenie na získavanie a úpravu tukov živočíšneho pôvodu z odpadových vôd**
- (22) 13.11.89

**5 (51) G 08 B 13/189**

- (11) 277 687
- (40) 11.05.94
- (21) 4700-84
- (73) LICHTBLAU George Jay, Ridgefield, US;
- (72) LICHTBLAU George Jay, Ridgefield, US;
- (54) **Elektronicky detekovateľný a dezaktivovateľný štítok**
- (22) 20.06.84

**5 (51) B 29 B 9/12**

- (11) 277 690
- (40) 10.11.93
- (21) 700-92
- (73) DUSLO š. p. ŠAĽA, Šaľa, SK;
- (72) VARGA Alexander Ing., Šaľa, SK; ŠKUBLA Pavol Ing. CSc., Šaľa, SK; BENČ Gabriel Ing. CSc., Nitra, SK; ČERVINKOVÁ Danica Ing., Nitra, SK;
- (54) **Spôsob prípravy termoplasticky spracovateľného granulátu polyvinylalkoholu**
- (22) 09.03.92

**5 (51) B 60 C 11/00, 11/03**

- (11) 277 688
- (40) 11.05.94
- (21) 2687-92
- (73) MATADOR a.s., Púchov, SK;
- (72) ŠTUBŇA Michal Ing., Púchov, SK; PECHO Slavomír Ing., Púchov, SK; KOTLAS Ján Ing., Púchov, SK;
- (54) **Dezén behúňa pneumatiky**
- (22) 31.08.92

## FG1K

## Zapísané úžitkové vzory

431	B 01 D	441	F 16 L	451	F 24 D	461	C 02 F
432	C 09 D	442	F 16 L	452	B 60 B	462	F 16 K
433	B 65 H	443	A 23 L	453	B 60 G	463	F 24 H
434	C 02 F	444	F 28 F	454	E 04 B	464	F 23 C
435	H 02 G	445	B 60 Q	455	F 42 B	465	B 65 G
436	E 04 H	446	E 04 B	456	G 05 F	466	E 01 B
437	A 01 B	447	C 08 L	457	D 04 H	467	B 65 G
438	H 01 Q	448	G 09 B	458	B 01 D	468	B 61 D
439	F 16 L	449	A 23 L	459	B 65 F		
440	E 04 H	450	H 04 L	460	B 65 D		

- |   |  |
|---|--|
| (51) A 01 B 61/02   | (51) B 60 B 9/04, 9/22, 9/24   |
| (11) 437  | (11) 452   |
| (21) 234-93   | (21) 268-93  |
| (22) 23.06.92   | (22) 08.12.93  |
| (47) 02.03.94   | (31) PÚV 1595-93   |
| (71) TŮMA Václav - strojní zámečnictví, Rožďalovice, CZ;                                  | (32) 25.11.93  |
| (54) Univerzálny spojovací záves  | (33) CZ  |
|   | (47) 02.03.94  |
|   | (71) TATRA a. s., Kopřivnice, CZ;  |
|   | (54) Odperovanie tandemovo usporiadaných náprav, hlavne vysokomontážnych úžitkových vozidiel |
| (51) A 23 L 1/16, 1/29  |  |
| (11) 449  |  |
| (21) 278-93   |  |
| (22) 15.12.93   | (51) B 60 G 11/00, 13/00   |
| (47) 02.03.94   | (11) 453   |
| (71) EKROS s. r. o., Košice, SK;  | (21) 270-93  |
| (54) Bezlepkové cestoviny   | (22) 10.12.93  |
|   | (31) PÚV 1594-93   |
|   | (32) 25.11.93  |
|   | (33) CZ  |
|   | (47) 02.03.94  |
|   | (71) TATRA a. s., Kopřivnice, CZ;  |
|   | (54) Hydropneumatické odperovanie náprav motorových vozidiel                                 |
| (51) A 23 L 1/20, 1/212   |  |
| (11) 443  |  |
| (21) 280-93   |  |
| (22) 16.12.93   |  |
| (47) 02.03.94   |  |
| (71) THUAN Bui Anh, Bratislava, SK;   |  |
| (54) Zeleninový šalát   |  |
|   | (51) B 60 Q 7/00   |
|   | (11) 445   |
|   | (21) 289-93  |
|   | (22) 27.12.93  |
|   | (47) 02.03.94  |
|   | (71) POVAŽAN s. r. o., Považská Bystrica, SK;  |
|   | (54) Stojan výstražného trojuholníka   |
| (51) B 01 D 17/02, 17/032   |  |
| (11) 431  |  |
| (21) 204-92   |  |
| (22) 21.12.89   |  |
| (47) 02.03.94   |  |
| (71) DRGOŇ Milan Ing., Bratislava, SK;  |  |
| (54) Regenerovateľné filtračné zariadenie   |  |
|   | (51) B 61 D 11/00, B 61 B 12/02, E 21 F 13/00  |
|   | (11) 468   |
|   | (21) 20-94   |
|   | (22) 17.09.92  |
|   | (47) 02.03.94  |
|   | (71) FERRUM a. s., Frýdlant nad Ostravicí, CZ;   |
|   | (54) Nosný vozík závesnej dráhy  |
| (51) B 01 D 39/08   |  |
| (11) 458  |  |
| (21) 251-93   |  |
| (22) 25.11.93   |  |
| (31) PÚV 1450-93  |  |
| (32) 19.10.93   |  |
| (33) CZ   |  |
| (47) 02.03.94   |  |
| (71) INCOTEX, spol. s r. o., Brno, CZ;  |  |
| (54) Ponomý lineárny textilný útvar pre zvýšenie výkonu biologických čistiacich zariadení |  |
|   | (51) B 65 D 8/20, 21/02  |
|   | (11) 460   |
|   | (21) 292-93  |
|   | (22) 30.12.93  |
|   | (47) 02.03.94  |
|   | (71) ZNAMENÁK Ján Ing., Nedožery-Brezany, SK;  |
|   | (54) Sud na potravinárske výrobky  |

- |   |   |
|---|---|
| (51) B 65 F 1/00  | (51) C 09 D 1/06, 5/108, 5/18   |
| (11) 459  | (11) 432  |
| (21) 114-93   | (21) 90-93  |
| (22) 27.05.93   | (22) 15.06.93   |
| (47) 02.03.94   | (31) PÚV 726-93   |
| (71) MAJER Vladimír, Banská Bystrica, SK;                                     | (32) 27.04.93   |
| (54) Dvojdielny odpadový kôš na separovanie odpadu                            | (33) CZ   |
|   | (47) 02.03.94   |
|   | (71) SPOLEČNÝ EKOLOGICKÝ PODNIK a. s., Zašová, CZ;                              |
| (51) B 65 G 7/12  | (54) Tepelne izolačná náterová hmota, najmä na polystyrén                       |
| (11) 465  |   |
| (21) 18-94  | (51) D 04 H 1/46, 1/48  |
| (22) 19.11.92   | (11) 457  |
| (47) 02.03.94   | (21) 153-93   |
| (71) FERRUM a. s., Frýdlant nad Ostravicí, CZ;                                | (22) 27.11.89   |
| (54) Reťazový nosič bremien závesnej dráhy                                    | (47) 02.03.94   |
|   | (71) SILON a. s., Sezimovo Ústí, CZ;  |
| (51) B 65 G 7/12  | (54) Rúnová textília spevnená ihlením a chemickým pojením                       |
| (11) 467  |   |
| (21) 21-94  | (51) E 01 B 7/08, E 21 F 13/00  |
| (22) 19.11.92   | (11) 466  |
| (47) 02.03.94   | (21) 19-94  |
| (71) FERRUM a.s., Frýdlant nad Ostravicí, CZ;                                 | (22) 19.11.92   |
| (54) Reťazový nosič bremien závesnej dráhy                                    | (47) 02.03.94   |
|   | (71) FERRUM a. s., Frýdlant nad Ostravicí, CZ;                                  |
| (51) B 65 H 9/20  | (54) Výhybka banskej závesnej dráhy   |
| (11) 433  |   |
| (21) 156-93   | (51) E 04 B 1/94, E 06 B 5/16, A 62 C 39/00                                     |
| (22) 27.08.93   | (11) 454  |
| (47) 02.03.94   | (21) 284-93   |
| (71) ŠPECIÁLNE SYSTÉMY A SOFTWARE a. s., Bratislava, SK;                      | (22) 23.12.93   |
| (54) Nosič pre tlač malorozmerových plošných útvarov v laserových tlačiarňach | (47) 02.03.94   |
|   | (71) BATYS a. s., Batizovce, SK;  |
| (51) C 02 F 3/00  | (54) Tenká aktívna protipožiarna izolačná doska                                 |
| (11) 434  |   |
| (21) 173-93   | (51) E 04 B 2/74, 2/78, 2/82  |
| (22) 09.09.93   | (11) 446  |
| (47) 02.03.94   | (21) 228-93   |
| (71) R&H "DÚHA" s. r. o., Prešov, SK;   | (22) 08.11.93   |
| (54) Čistiareň odpadových vôd   | (47) 02.03.94   |
|   | (71) HORŇÁK Ján, Piešťany, SK; ANDROVIČ Juraj Ing., Piešťany, SK;               |
| (51) C 02 F 7/00  | (54) Segmentová otvárateľná stena   |
| (11) 461  |   |
| (21) 145-93   | (51) E 04 H 7/02, E 04 B 1/08, E 65 D 88/00, 90/00                              |
| (22) 05.08.93   | (11) 436  |
| (47) 02.03.94   | (21) 232-93   |
| (71) ASEKO s. r. o., Šumperk, CZ;   | (22) 09.11.93   |
| (54) Zariadenie na prevzdušňovanie kvapalín                                   | (47) 02.03.94   |
|   | (71) ABM s. r. o., Bratislava, SK;  |
| (51) C 08 L 23/08, 31/04, 9/00, C 08 J 3/24, 9/04                             | (54) Stavebnicová sústava pre zostavu prenosnej čerpacej stanice pohonných hmôt |
| (11) 447  |   |
| (21) 042-93   |   |
| (22) 10.02.92   |   |
| (47) 02.03.94   |   |
| (71) ZÁVODY 29. AUGUSTA š. p., odštepny závod O3-gumárenský, Partizánske, SK; |   |
| (54) Penový polymérny materiál  |   |

- |  |   |
|--|---|
| (51) E 04 H 7/22, 7/26   | (32) 24.05.93   |
| (11) 440   | (33) CZ   |
| (21) 272-93  | (47) 02.03.94   |
| (22) 13.12.93  | (71) LOVÁS Jozef, Krásno nad Teplou, CZ; KRÍŽ                         |
| (47) 02.03.94  | Erich, Krásno nad Teplou, CZ;   |
| (71) VRBIAK A SPOL. s. r. o., Nitra, SK;   | (54) Panelový radiátor  |
| (54) Skladacie silo na sypké materiály   |   |
|  | (51) F 24 H 1/08  |
| (51) F 16 K 31/02  | (11) 463  |
| (11) 462   | (21) 273-93   |
| (21) 174-93  | (22) 13.12.93   |
| (22) 09.09.93  | (47) 02.03.94   |
| (31) PŮV 1116-93   | (71) ČKD DUKLA STROJÁRENSKÝ ZÁVOD s r. o.,                            |
| (32) 22.07.93  | Veľký Šariš, SK;  |
| (33) CZ  | (54) Teplovodný kotol   |
| (47) 02.03.94  |   |
| (71) PEVEKO s. r. o., Boršice u Buchlovic, CZ;   |   |
| (54) Systém mechanickej časti elektromagnetického ven-<br>tilu   | (51) F 28 F 7/02, 9/10  |
|  | (11) 444  |
| (51) F 16 L 23/12, F 16 B 12/28  | (21) 283-93   |
| (11) 441   | (22) 22.12.93   |
| (21) 276-93  | (31) PŮV 553-93   |
| (22) 14.12.93  | (32) 23.03.93   |
| (47) 02.03.94  | (33) CZ   |
| (71) ŠURHAŇÁK Jozef Ing., Ochodnica, SK; ŠURHA-<br>ŇÁK Ján RNDr., Nesluša, SK;                                 | (47) 02.03.94   |
| (54) Puzdrový spoj priečnikov súosových rúrok  | (71) CHIRANA, PRAHA - STRAŠNICE a. s., Praha,<br>CZ;                  |
|  | (54) Tlaková nádoba najmä pre plynné médium                           |
|  | (51) F 42 B 4/02  |
| (51) F 16 L 23/12, F 16 B 12/28  | (11) 455  |
| (11) 442   | (21) 244-93   |
| (21) 277-93  | (22) 19.11.93   |
| (22) 14.12.93  | (31) PŮV 1470-93  |
| (47) 02.03.94  | (32) 22.10.93   |
| (71) ŠURHAŇÁK Jozef Ing., Ochodnica, SK; ŠURHA-<br>ŇÁK Ján RNDr., Nesluša, SK;                                 | (33) CZ   |
| (54) Manžetový spoj priečnikov súosových rúrok   | (47) 02.03.94   |
|  | (71) SELLIER AND BELLOT a. s., Vlašim, CZ;                            |
|  | (54) Náboj do brokovnice s pyrotechnickými efektami                   |
| (51) F 16 L 33/06, 33/18   |   |
| (11) 439   | (51) G 05 F 1/10  |
| (21) 256-93  | (11) 456  |
| (22) 29.11.93  | (21) 13-94  |
| (47) 02.03.94  | (22) 11.01.94   |
| (71) LARF s. r. o., Nováky, SK;  | (47) 02.03.94   |
| (54) Odklopná objímka s výstelkou  | (71) BUČKO Vladimír Ing., Šaľa, SK;                                   |
|  | (54) Časový obvod s oneskoreným vypínaním                             |
| (51) F 23 C 9/06   |   |
| (11) 464   | (51) G 09 B 19/04, H 03 F 3/181                                       |
| (21) 274-93  | (11) 448  |
| (22) 13.12.93  | (21) 236-93   |
| (47) 02.03.94  | (22) 10.11.93   |
| (71) HURTUK Rudolf Ing., Prešov, SK; SKALICKÝ<br>Mikuláš Ing., Gelnica, SK; VIRČÍK Jaroslav, Gel-<br>nica, SK; | (47) 02.03.94   |
| (54) Teplovodný kondenzačný membránový kotol   | (71) SCHICHMAN Viliam Ing., Prešov, SK;                               |
|  | (54) Zapojenie zvukového adaptéra na nácvik a kontrolu<br>výslovnosti |
| (51) F 24 D 19/02  |   |
| (11) 451   |   |
| (21) 261-93  |   |
| (22) 01.12.93  |   |
| (31) PŮV 838-93  |   |

- |   |  |
|---|--|
| (51) H 01 Q 3/02  | (51) H 04 L 25/22  |
| (11) 438  | (11) 450   |
| (21) 252-93   | (21) 258-93  |
| (22) 25.11.93   | (22) 29.11.93  |
| (31) PÚV 1129-93  | (47) 02.03.94  |
| (32) 28.07.93   | (71) MARCOM s. r. o., Praha, CZ;   |
| (33) CZ   | (54) Zapojenie vidlice pre prechod z dvojdrotového na štvordrotové telekomunikačné vedenie |
| (47) 02.03.94   |  |
| (71) KOZÁK Radek, Hustopeče, CZ; LENGAL Antonín, Štíbořice, CZ; |  |
| (54) Zariadenie na nasmerovávanie satelitnej antény             | (51) A 23 C 11/02  |
|   | (11) 469   |
| (51) H 02 G 3/08  | (21) 101-93  |
| (11) 435  | (22) 01.07.93  |
| (21) 227-93   | (47) 02.03.94  |
| (22) 08.11.93   | (71) ROSIPAL Štefan MUDr. RNDr., Poprad, SK;   |
| (47) 02.03.94   | (54) Adaptované mlieko hlavne pre dojčenskú výživu   |
| (71) SMOLKA Ján, Dolný Kubín, SK;                               |  |
| (54) Škatuľová rozvodka so svorkovnicou päťpólovou a križovou   |  |

## OZNAMY

Podľa § 15 zákona č. 527/1990 Zb. v znení zákona NR SR č. 90/1993 Z.z. boli do registra prihlášok vynálezov zapísané tieto prevody:

AO	PV	Pôvodný majiteľ	Nadobúdateľ	Dátum účinnosti
	1206-92	Ing. Milan KOPAČKA, Fedinova 3, 851 01 Bratislava, SK; Ing. František GREJTÁK, Fedinova 3, 851 01 Bratislava, SK;	Ing. Milan KOPAČKA, Fedinova 3, 851 01 Bratislava, SK; Ústav anorganickej chémie SAV, Dúbravská cesta 9, 842 36 Bratislava, SK;	15.02.1994
253 790	7248-85	Výskumný ústav keramiky Plzeň, s.p., Pražská 14, 305 11 Plzeň, CZ;	Vysokoteplotní a úžitková keramika, s. r.o., Tovární 236, 330 12 Horní Bříza, CZ;	28.02.1994
264 476	8351-87	Výskumný ústav keramiky Plzeň, s.p., Pražská 14, 305 11 Plzeň, CZ;	Vysokoteplotní a úžitková keramika, s. r.o., Tovární 236, 330 12 Horní Bříza, CZ;	28.02.1994
272 920	0092-89	Výskumný ústav keramiky Plzeň, s.p., Pražská 14, 305 11 Plzeň, CZ;	Vysokoteplotní a úžitková keramika, s. r.o., Tovární 236, 330 12 Horní Bříza, CZ;	28.02.1994
251 850	8220-85	Výskumný ústav keramiky, Plzeň, s.p., Pražská 14, 305 11 Plzeň, CZ;	Vysokoteplotní a úžitková keramika, s. r.o., Tovární 236, 330 12 Horní Bříza, CZ;	28.02.1994
252 080	8221-85	Výskumný ústav keramiky, Plzeň, s.p., Pražská 14, 305 11 Plzeň, CZ;	Vysokoteplotní a úžitková keramika, s. r.o., Tovární 236, 330 12 Horní Bříza, CZ;	28.02.1994
252 081	8222-85	Výskumný ústav keramiky, Plzeň, s.p., Pražská 14, 305 11 Plzeň, CZ;	Vysokoteplotní a úžitková keramika, s. r.o., Tovární 236, 330 12 Horní Bříza, CZ;	28.02.1994
251 850	8220-85	Vysokoteplotní a úžitková keramika, s. r.o., Tovární 236, 330 12 Horní Bříza, CZ;	Vodní stavby Praha, a.s., Dělnická 12, 170 04 Praha 7, CZ;	28.02.1994
252 080	8221-85	Vysokoteplotní a úžitková keramika, s. r.o., Tovární 236, 330 12 Horní Bříza, CZ;	Vodní stavby Praha, a.s., Dělnická 12, 170 04 Praha 7, CZ;	28.02.1994
252 081	8222-85	Vysokoteplotní a úžitková keramika, s. r.o., Tovární 236, 330 12 Horní Bříza, CZ;	Vodní stavby Praha, a.s., Dělnická 12, 170 04 Praha 7, CZ;	28.02.1994
270 157	7590-87	Výskumný ústav chemických vláken, š.p., 059 21 Svit, SK;	Slovnaft, a.s., Bratislava, SK;	28.02.1994
268 581	9183-87	Výskumný ústav chemických vláken, š.p., 059 21 Svit, SK;	Slovnaft, a.s., Bratislava, SK;	28.02.1994
	2434-90	ŠKODA, koncern, Plzeň, a.s., CZ;	ŠKODA-Sécheron, s.r.o., Blovice, CZ;	28.02.1994



**QA9A****Ponuka licencie**

Podľa § 19 zák. č. 527/1990 Zb. v znení zákona NR SR č. 90/1993 Z.z. bola do registra prihlášok vynálezov zapísaná táto ponuka licencie:

**HENRICH URBÁNEK, 9. mája 7, MARTIN, SK; Ján KATANA, Alexyho 1/2, Martin, SK; Jiří Stejskal, Kneslova 4, Brno, CZ; Miloš ŠEĎAJ, Osiková 6, Brno, CZ;**

AO 265 755 PV 749-86

Potrubie brzdy pojazdového kolesa uložené v teleskopicky výsuvnom nástavci  
nápravy

## FD1A

## Zastavené prihlášky vynálezov

6605-78	3020-88	5157-89	5972-90	118-92
1771-79	3251-88	5297-89	5983-90	124-92
4767-81	3314-88	5593-89	5984-90	134-92
1345-82	3896-88	5638-89	6447-90	140-92
5040-82	4218-88	5707-89	6683-90	200-92
5891-82	4303-88	5908-89	6895-90	212-92
6510-82	4451-88	6333-89	6999-91	213-92
3983-83	4991-88	6341-89	3-91	259-92
5486-83	5082-88	6441-89	15-91	272-92
6288-83	5219-88	6632-89	19-91	279-92
5826-84	5238-88	6675-89	29-91	288-92
7467-84	5442-88	6934-89	78-91	299-92
8612-84	5674-88	7022-89	94-91	311-92
540-85	5690-88	7044-89	142-91	356-92
541-85	6265-88	7045-89	163-91	369-92
1209-85	6659-88	7047-89	200-91	371-92
1210-85	6873-88	7128-89	266-91	372-92
1306-85	6875-88	7337-89	376-91	404-92
1739-85	7032-88	8-90	757-91	405-92
3966-85	7055-88	36-90	838-91	420-92
5548-85	7063-88	287-90	985-91	496-92
5922-85	7398-88	561-90	986-91	569-92
7248-85	7517-88	613-90	1089-91	629-92
8220-85	7595-88	629-90	1178-91	632-92
8221-85	7695-88	750-90	1181-91	635-92
8222-85	8215-88	828-90	1202-91	654-92
9557-85	8273-88	1004-90	1306-91	670-92
9702-85	8726-88	1331-90	1322-91	672-92
9903-85	92-89	1461-90	1910-91	678-92
1296-86	251-89	1712-90	1957-91	689-92
1891-86	443-89	1756-90	1971-91	715-92
4652-86	540-89	1802-90	2216-91	746-92
4653-86	822-89	1843-90	2334-91	762-92
4949-86	823-89	1885-90	2567-91	818-92
6724-86	900-89	1900-90	2596-91	831-92
7082-86	959-89	2102-90	2672-91	836-92
176-87	1056-89	2418-90	2677-91	920-92
717-87	1077-89	2421-90	2728-91	931-92
974-87	1159-89	2460-90	2814-91	998-92
3267-87	1333-89	2559-90	2948-91	1149-92
4189-87	1634-89	2652-90	2960-91	1166-92
5488-87	1733-89	2720-90	3000-91	1168-92
5628-87	1833-89	2727-90	3064-91	1200-92
6215-87	1972-89	2788-90	3083-91	1239-92
6217-87	2559-89	3755-90	3162-91	1258-92
7021-87	2564-89	4088-90	3203-91	1271-92
7590-87	2588-89	4112-90	3204-91	1279-92
7764-87	2746-89	4124-90	3343-91	1287-92
8165-87	2749-89	4128-90	3531-91	1289-92
8296-87	2864-89	4339-90	3532-91	1295-92
8351-87	2912-89	4377-90	3701-91	1316-92
9039-87	2914-89	4402-90	3743-91	1355-92
9183-87	2988-89	4449-90	4014-91	1412-92
177-88	3098-89	4537-90	4016-91	1430-92
194-88	3344-89	4563-90	20-92	1433-92
709-88	3521-89	4564-90	26-92	1449-92
869-88	3680-89	4641-90	34-92	1482-92
945-88	3860-89	4674-90	37-92	1509-92
1355-88	3879-89	4957-90	55-92	1531-92
1452-88	4252-89	4993-90	76-92	1632-92
1791-88	4276-89	5115-90	81-92	1679-92
1819-88	4316-89	5169-90	110-92	1682-92
1896-88	4406-89	5369-90	112-92	1704-92
2607-88	4586-89	5790-90	117-92	1758-92

---

1759-92	2442-92	2894-92	3307-92	3915-92
1760-92	2602-92	2904-92	3348-92	3919-92
1819-92	2609-92	2913-92	3385-92	4013-92
1829-92	2694-92	2932-92	3436-92	4014-92
1830-92	2743-92	2938-92	3460-92	4021-92
1930-92	2809-92	2966-92	3485-92	4023-92
1972-92	2857-92	2975-92	3574-92	4026-92
2018-92	2863-92	2982-92	3658-92	4027-92
2053-92	2864-92	2983-92	3700-92	4042-92
2246-92	2868-92	2985-92	3732-92	4047-92
2278-92	2875-92	2889-92	3745-92	4062-92
2327-92	2876-92	2995-92	3770-92	4070-92
2365-92	2889-92	3006-92	3904-92	

## OPRAVA

## TF9F

Vo Vestníku č. 3/93 v zapísaných úžitkových vzoroch bol nesprávne uvedený dátum podania prihlášky v tomto prípade. Správne znenie:

- (11) 270
- (21) 265-92
- (22) 22.05.92

Vo Vestníku č. 2/94 v zapísaných úžitkových vzoroch bol nesprávne uvedený dátum podania prihlášky v tomto prípade. Správne znenie:

- (11) 347
- (21) 121-93
- (22) 21.10.91

## TB9F

Vo Vestníku č. 2/94 v zapísaných úžitkových vzoroch bolo nesprávne uvedené meno prihlasovateľa v tomto prípade. Správne znenie:

- (11) 342
- (21) 51-93
- (71) ŠIROKÝ Jaroslav, Piešťany, SK;

Vo Vestníku č. 6/93 v zverejnenej prihláške vynálezu PV 715-93 bol uvedený neúplný názov prihlasovateľa. Správne znenie:

- (51) F 16 K 7/07
- (21) 715-93
- (71) RESEAL INTERNATIONAL LIMITED, PARTNERSHIP, New York, US;

## TB9A

Vo Vestníku č. 5/93 bol v zverejnenej prihláške chybné uvedený pôvodca v tomto prípade. Správne znenie:

- (21) 753-93
- (72) PAPANIKOLAOU Dimitris, Vrillissia, GR;

## TII9A

Vo Vestníku č. 1/1994 vo zverejnenej prihláške vynálezu PV 1424-92 bola uvedená neúplná anotácia. Správne znenie:

- (51) C 03 C 3/076, 3/078, 3/089
- (21) 1424-92
- (54) Vsádzka pre bezolovnaté krištáľové sklo
- (57) Vsádzka pre získanie špeciálneho krištáľového skla s indexom lomu rovným alebo vyšším ako 1,52 obsahuje v % hmot. Oxidu kremičitého (SiO<sub>2</sub>) 64 až 73, oxidu sodného (Na<sub>2</sub>O) 6 až 12, oxidu draselného (K<sub>2</sub>O) 4 až 10, oxidu vápenátého (CaO) a/alebo oxidu horečnatého (MgO) 4,5 až 9,5, oxidu bárnateho (BaO) 2 až 6, oxidu zinočnatého (ZnO) 1

až 3, oxidu boritého (B<sub>2</sub>O<sub>3</sub>) 0,2 až 1,5, oxidu lítneho a/alebo fluoridov F<sup>1-</sup> 0,2 až 1,5, oxidu antimonitého (Sb<sub>2</sub>O<sub>3</sub>) a/alebo oxidu arzenitého (As<sub>2</sub>O<sub>3</sub>) 0,2 až 0,8, pričom súčet oxidu zinočnatého (ZnO), oxidu draselného (K<sub>2</sub>O) a oxidu bárnateho (BaO) je väčší ako 10 % hmot.. Výhodné je, ak vsádzka obsahuje 0,5 až 2 % hmot. oxidu hlinitého (Al<sub>2</sub>O<sub>3</sub>), prípadne stopy síranov SO<sub>4</sub><sup>2-</sup> až do 0,4 % hmot.

Vo Vestníku č. 3/1994 vo zverejnenej prihláške vynálezu PV 1344-91 bolo v anotácii (57) uvedené nesprávne množstvo oxidu kremičitého v hmot. %. Správne znenie:

- (51) C 03 C 3/078, 3/083, 3/087
- (21) 1344-91
- (54) Krištáľové bezolovnaté sklo
- (57) Krištáľové bezolovnaté sklo, vhodné pre ručnú a strojovú výrobu úžitkového skla, najmä luxusného charakteru s vyšším indexom lomu obsahuje v % hmot. 50 až 65 oxidu kremičitého, 0,1 až 10 oxidu hlinitého, 0,5 až 17 oxidu zirkoničitého, 10 až 22 oxidu draselného a/alebo, 2 až 10 oxidu vápenátého a/alebo horečnatého, pričom obsah oxidu železitého je v rozmedzí od 0,01 do 0,025 % hmot. Jeho vlastnosti sú modifikované aspoň jedným oxidom zo skupiny zahŕňujúcej oxid bárnatý, zinočnatý, boritý a lítny v množstve 0,1 až 10 % hmot. Ďalšími modifikátormi sú jednotlivé alebo v kombinácii oxid antimonitý, titaničitý a ciničitý v množstve do 1 % hmot.

Vo Vestníku č. 4/94 v prevodoch prihlášok vynálezov bola chybné uvedená adresa terajšieho prihlasovateľa. Správne znenie:

- PV 3506-91: ORNELA, a.s., 468 25 Zásada 317
- PV 1424-92: ORNELA, a.s., 468 25 Zásada 317

# ČASŤ

OCHRANNÉ ZNÁMKY  
PRIEMYSELNÉ VZORY  
OZNAČENIA PÔVODU

## Číselné kódy na značovanie biografických dát ochranných známok

- |      |  |      |  |
|------|--|------|--|
| (11) | číslo zápisu   | (54) | reprodukcia známky                                       |
| (15) | dátum zápisu   | (56) | údaje o trojrozszernej známke                            |
| (18) | dátum, dokedy môžu mať známkové práva účinnok  | (57) | zoznam výrobkov a/alebo služieb                          |
| (21) | číslo prihlášky  | (59) | údaje o uplatňovaných farbách                            |
| (22) | dátum podania prihlášky  | (73) | meno(-á) a adresa(-y) majiteľa(-ov) známky a             |
| (32) | dátum prioritnej prihlášky   |      | údaje o jeho (ich) priemyselnej alebo obchodnej činnosti |
| (51) | údaj o triede alebo triedach podľa medzinárodného triedenia výrobkov a služieb (Nicejská klasifikácia) |      |  |

## Zapísané ochranné známky

172 193	172 229	172 265	172 301
172 194	172 230	172 266	172 302
172 195	172 231	172 267	172 303
172 196	172 232	172 268	172 304
172 197	172 233	172 269	172 305
172 198	172 234	172 270	172 306
172 199	172 235	172 271	172 307
172 200	172 236	172 272	172 308
172 201	172 237	172 273	172 309
172 202	172 238	172 274	172 310
172 203	172 239	172 275	172 311
172 204	172 240	172 276	172 312
172 205	172 241	172 277	172 313
172 206	172 242	172 278	172 314
172 207	172 243	172 279	172 315
172 208	172 244	172 280	172 316
172 209	172 245	172 281	172 317
172 210	172 246	172 282	172 318
172 211	172 247	172 283	172 319
172 212	172 248	172 284	172 320
172 213	172 249	172 285	172 321
172 214	172 250	172 286	172 322
172 215	172 251	172 287	172 323
172 216	172 252	172 288	172 324
172 217	172 253	172 289	172 325
172 218	172 254	172 290	172 326
172 219	172 255	172 291	172 327
172 220	172 256	172 292	172 328
172 221	172 257	172 293	172 329
172 222	172 258	172 294	172 330
172 223	172 259	172 295	172 331
172 224	172 260	172 296	172 332
172 225	172 261	172 297	172 333
172 226	172 262	172 298	172 334
172 227	172 263	172 299	172 335
172 228	172 264	172 300	172 336

- (11) 172 193  
 (22) 16.03.1993  
 (15) 07.01.1994  
 (18) 16.03.2003  
 (54)

# inSOFT

- (73) INSOFT spol. s r. o. Bratislava, Stromová ul. 9, 831 01 Bratislava, SK;  
 (57) Inštalácia a servis elektrických strojov, prístrojov a elektroniky; návrhy automatizovaných systémov riadenia, poradenské služby v oblasti výpočtovej techniky, poradenská činnosť v odbore kybernetiky a informatiky; vzdelávacia činnosť v odbore kybernetiky a informatiky.  
 (51) 37, 41, 42  
 (21) 0246-93

- (11) 172 194  
 (22) 26.08.1992  
 (15) 12.01.1994  
 (18) 26.08.2002

(54)



- (73) PEKÁREŇ A CESTOVINÁREŇ PETRŽALKA a. s., Budatínska 34, 851 05 Bratislava, SK;  
 (57) Obilné výrobky, obilné zmesi.  
 (51) 30  
 (21) 71 109

- (11) 172 195  
 (22) 30.09.1993  
 (15) 12.01.1994  
 (18) 30.09.2003

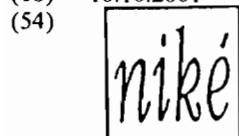
(54)

**OTF**

(73) **OTF a. s.**, ul. Závodná č. 459, 027 43 Nižná, SK;  
 (57) Výroba a montáž technologických strojov, jednocelových strojov a neštandardné zariadenia pre automatizované výrobné linky. Výroba a montáž technologických nástrojov pre elektrotechniku a nástroje pre jednocelové, neštandardné zariadenia a pre automatizovanie linky s testovacím zariadením a lisovacie formy. Výroba a montáž prístrojov a zariadení s elektronickými prvkami: televízne monitory, televízne prijímače a ich kombinácie, vrátane doplnujúcich zariadení, príslušenstvo a diely; výrobky v oblasti audio, videotechniky a autoelektroniky, vrátane reprodukčnej a záznamovej techniky; zariadenia pre rádiokomunikáciu a zariadenia pre príjem a vysielanie TV signálu, výrobky špeciálnej elektroniky pre štátne organizácie; elektronické podzostavy pre kompletovanie elektronických systémov výpočtovej techniky; výrobky spotrebnej elektroniky, vrátane zabezpečovacej techniky a merače spotreby tepla; výrobky špeciálnej techniky ako testery, meracie pracoviská pre elektroniku, zabezpečovacie zariadenia pre priemyselnú televíziu. Zariadenie pre ohrev a varenie jedál, klimatizačné zariadenia a topné zariadenia. Výroba tlačív, periodík, časopisov, kníh. Výroba nábytku a výrobkov z plastických hmôt a dreva. Služby v oblasti propagácie a obchodu, reklamy. Služby v stavebníctve, opravy, údržba budov, spracovanie projektov dokumentácie, výstavba montáž, servis a opravy našich výrobkov. Pokovovanie, vykonávanie povrchových úprav kovov, dreva, plastov, tvarovanie kovov. Výskum, vývoj, projekcia a konštrukcia uvedených výrobkov a zariadení. Vypracovanie odborných posudkov, poradenská a konzultačná činnosť v odbore elektroniky, strojárstva, drevovýroby, stavebníctva. Služby hotelníctva a spoločného stravovania.

(51) 7, 9, 11, 16, 20, 35, 37, 40, 42  
 (21) 1732-93

(11) 172 196  
 (22) 10.10.1991  
 (15) 12.01.1994  
 (18) 10.10.2001



(73) **NIKÉ, spol. s r. o.**, Panenská 7, 812 30 Bratislava, SK;  
 (57) Organizovanie stávk z výsledkov športových a iných akcií  
 (51) 42  
 (21) 64 058

(11) 172 197  
 (22) 05.01.1993  
 (15) 14.01.1994  
 (18) 05.01.2003

(54)



(73) **GEMERSKÉ PEKÁRNE A CUKRÁRNE a. s.**, Košická cesta, 979 01 Rimavská Sobota, SK;  
 (57) Chlieb, bežné pečivo, jemné pečivo, ostatná pekárská výroba, cukrárenské výrobky. Odborná a praktická výuka učňov odboru pekář-cukrář. Cestná nákladná doprava. Oprávarenská a údržbárska činnosť nákladných vozidiel. Poradensko-konzultačná činnosť v odbore pekář-cukrář. Reštauračná činnosť.

(51) 30, 37, 39, 41, 42  
 (21) 3-93

(11) 172 198  
 (22) 23.03.1993  
 (15) 14.01.1994  
 (18) 23.03.2003

(54) **DEEP HEAT**  
 (73) **THE MENTHOLATUM COMPANY LIMITED**, Berkshire, GB;  
 (57) Lekárske a farmaceutické prípravky a substancie; topické analgetiká; dermatologické prípravky; liečebné toaletné výrobky a prípravky.

(51) 5  
 (21) 288-93

(11) 172 199  
 (22) 18.03.1993  
 (15) 14.01.1994  
 (18) 18.03.2003

(54) **MOUNTAIN GOAT**  
 (73) **AUTHENTIC FITNESS PRODUCTS INC.**, Van Nuys, California, US;  
 (57) Nábytok, vrátane kovového a kempingového nábytku. Brúsené sklá a zrkadlá. Rámy. Výrobky z dreva, korku, rákosu, trstiny, vrbového prútia, rohoviny, kostí, slonoviny, kostíc, korytnačiny, jantáru, perlete, morskej peny, buničiny a výrobky z plastických hmôt, pokiaľ nie sú zaradené v iných triedach. Lôžkové potreby, matrace, žienky, podhlavníky a pod. Tkaniny. Pokrývky vrátane cestovných pokrývok, textilný tovar.

(51) 20, 24  
 (21) 253-93

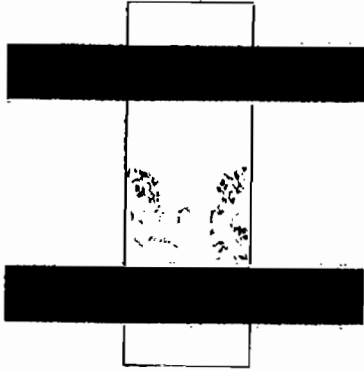
(11) 172 200  
 (22) 05.04.1993  
 (15) 14.01.1994  
 (18) 05.04.2003

(54) **SECUROP**  
 (73) **BEWACIUNGSDIENST, Dr. Siegfried Frisch GmbH**, Viedeň, AT;  
 (57) Strážne a bezpečnostné služby.

(51) 42  
 (21) 0384-93



- (11) 172 201  
 (22) 05.04.1993  
 (15) 17.01.1994  
 (18) 05.04.2003  
 (54)



- (59) farebná  
 (73) Johann BECHER oIG, Likórfabrik, D-4134 Rheinberg, DE;  
 (57) Liehoviny, likéry.  
 (51) 33  
 (21) 0385-93

- (11) 172 202  
 (22) 28.01.1993  
 (15) 17.01.1994  
 (18) 28.01.2003

### (54) UNIFRUIT

- (73) UNIFRUIT spol. s r. o., Pri šajbách 1, 831 06 Bratislava, SK;  
 (57) Čerstvá zelenina a ovocie, mrazená, sušená, varená, konzervovaná alebo inak upravená zelenina a ovocie, ovocné výtázky nealkoholické a alkoholické; obchodná činnosť s vyššie uvedeným tovarom, služby pre dovoz a vývoz, služby sprostredkovateľské, obstarávateľské a propagačné v oblasti podnikania.  
 (51) 29, 31, 32, 33, 35, 36  
 (21) 0048-93

- (11) 172 203  
 (22) 29.03.1993  
 (15) 17.01.1994  
 (18) 29.03.2003

### (54) SLOVENSKÉ POHLADY

- (73) MATICA SLOVENSKÁ, Františkánska 2, 812 51 Bratislava, SK;  
 (57) Vydávanie a predaj tlačovín.  
 (51) 41  
 (21) 0333-93

- (11) 172 204  
 (22) 26.03.1993  
 (15) 17.01.1994

- (18) 26.03.2003  
 (54)



- (73) MPM spol. s r. o., Družnosti 6, 140 00 Praha 4, CZ;  
 (57) Periodické a neperiodické tlačoviny všetkých druhov, hlavne odborné knihy, časopisy, reklamné brožúry v odbore modelárstva, stavebnice modelov všetkých druhov, hlavne lietadiel, lodí, pozemných vozidiel, bojovej techniky, stavieb, sprostredkovateľská činnosť v odboroch vyššie uvedených.  
 (51) 16, 28, 36  
 (21) 0330-93

- (11) 172 205  
 (22) 22.03.1993  
 (15) 17.01.1994  
 (18) 22.03.2003  
 (54)



- (73) WASTE MANAGEMENT Inc., spoločnosť zriadená podľa zákonov štátu Delaware, 3003 Butterfield Road, Oak Brook, Illinois, US;  
 (57) Zariadenie, prevádzky a systémy pre spracovanie a likvidáciu odpadkov, najmä zariadenia, prevádzky a systémy pre kontrolu, spracovanie a/alebo likvidáciu odpadných vôd, pevných odpadov a znečisteného vzduchu; prenosné vonkajšie toalety; zariadenie pre úpravu kalov; kompostovacie systémy; zariadenie pre zoskelenie popolčiekov; pece; trysky pre postreky kvapalinou; filtre, filtrovacie trysky a filtračné systémy; čistiace systémy pozostávajúce z kompresorov vzduchu, zberačov a rozdeľovačov vzduchu a ovládacích zariadení; služby pri likvidácii odpadkov; konštrukcia, prevádzka a údržba obchodných, priemyselných, ochrannárskych, energetických, odpadových, úpravárenských a dopravných zariadení, prevádzok a systémov; priemyselné čistiace služby, najmä vysávanie, odplavovanie vodou, čistenie odpadov a potrubia, čistenie ošľahávaním pieskom a abrazívnym dúchaním, odrezávanie vodou a brusovacie rezanie, explozívne čistenie a čistenie výmenníkov tepla; odstraňovanie kalov a odvodňovanie, jadrové služby, najmä podvodné demontáže a opravy jadrových súčiastok, úpravy a opravy palirových nádrží, služby izolačné proti prenikaniu a úniku látok, najmä inštalácia, údržba a opravy izolácií; odstraňovanie azbestu; služby pri inštalácii tes-

nenia; služby demontážne a demoličné; údržba a opravy ohňovzdornosti a žiaruvzdornosti; inštalačné služby v oblasti zadržovania kvapalín a pôdy a dreňných materiálov; zber doprava a skladovanie odpadov; úprava a/alebo recyklácia odpadov; všeobecné inžinierske a podobné konzultačné služby; inžinierske a konzultačné služby v oblasti úpravy, spracovania a/alebo recyklácii odpadov; služby pri prenájme a leasingu, najmä leasing systémov pre kontrolu životného prostredia a systémov energetických; prenájmy prenosných oplotení; prenájmy prenosných toaletných systémov; prenájmy kancelárskych privesov, modulárnych budov, mobilných ubytovní, prenosných školiacich miestností a prefabrikovaných oceľových stavieb, prenájmy zariadení pre bezpečnosť dopravy a dočasných energeticko-telefónnych prípojk.

- (51) 11, 37, 39, 40, 42  
(21) 0282-93

- (11) 172 206  
(22) 26.03.1993  
(15) 17.01.1994  
(18) 26.03.2003  
(54)



- (73) MPM spol. s r. o., Družnosti 6, 140 00 Praha 4, CZ;  
(57) Periodické a neperiodické tlačoviny všetkých druhov, hlavne odborné knihy, časopisy, reklamné brožúry v odbore modelárstva, stavebnice modelov všetkých druhov, hlavne lietadiel, lodí, pozemných vozidiel, bojovej techniky, stavieb, sprostredkovateľská činnosť v odboroch vyššie uvedených.  
(51) 16, 28, 36  
(21) 0328-93

- (11) 172 207  
(22) 26.03.1993  
(15) 17.01.1994  
(18) 26.03.2003  
(54)



- (73) MPM spol. s r. o., Družnosti 6, 140 00 Praha 4, CZ;  
(57) Periodické a neperiodické tlačoviny všetkých druhov, hlavne odborné knihy, časopisy, reklamné brožúry v odbore modelárstva, stavebnice modelov všetkých druhov, hlavne lietadiel, lodí, pozemných vozidiel, bojovej techniky, stavieb, sprostredkovateľská činnosť v odboroch vyššie uvedených.  
(51) 16, 28, 36  
(21) 0327-93

- (11) 172 208  
(22) 25.03.1993  
(15) 17.01.1994  
(18) 25.03.2003

**LYPHOCIN**

- (73) FUJISAWA USA Inc., Illionis 60015, Deerfield, US;  
(57) Sterilný hydrochlorid vancomycínu pre vnútrožilné užitie.  
(51) 1  
(21) 0312-93

- (11) 172 209  
(22) 26.03.1993  
(15) 17.01.1994  
(18) 26.03.2003  
(54)



- (73) JAVOR spol. s r. o., Dolná 19, 974 01 Banská Bystrica, SK;  
(57) Noviny, reklamná tlač, tlač publicistiky.  
(51) 35, 41  
(21) 0317-93

- (11) 172 210  
(22) 25.03.1993  
(15) 17.01.1994  
(18) 25.03.2003  
(31) 74/327152  
(32) 30.10.1992  
(33) US  
(54)



- (73) INTEL CORPORATION, 2200 Mission College Blvd., Santa Clara, CA 95052-8119, US;  
(57) Algoritmy pre kompresiu a dekompresiu údajov, hardware, software.  
(51) 9  
(21) 0314-93

- (11) 172 211  
(22) 26.03.1993  
(15) 17.01.1994  
(18) 26.03.2003  
(54)



- (73) MPM spol. s r. o., Družnosti 6, 140 00 Praha 4, CZ;

- (57) Periodické a neperiodické tlačoviny všetkých druhov, hlavne odborné knihy, časopisy, reklamné brožúry v odbore modelárstva, stavebnice modelov všetkých druhov, hlavne lietadiel, lodí, pozemných vozidiel, bojovej techniky, stavieb, sprostredkovateľská činnosť v odboroch vyššie uvedených.

(51) 16, 28, 36  
(21) 0331-93

- (11) 172 212  
(22) 26.03.1993  
(15) 17.01.1994  
(18) 26.03.2003  
(54)



- (73) MPM spol. s r. o., Družnosti 6, 140 00 Praha 4, CZ;

- (57) Periodické a neperiodické tlačoviny všetkých druhov, hlavne odborné knihy, časopisy, reklamné brožúry v odbore modelárstva, stavebnice modelov všetkých druhov, hlavne lietadiel, lodí, pozemných vozidiel, bojovej techniky, stavieb, sprostredkovateľská činnosť v odboroch vyššie uvedených.

(51) 16, 28, 36  
(21) 0329-93

- (11) 172 213  
(22) 26.03.1993  
(15) 17.01.1994  
(18) 26.03.2003  
(54)



- (73) MPM spol. s r. o., Družnosti 6, 140 00 Praha 4, CZ;

- (57) Periodické a neperiodické tlačoviny všetkých druhov, hlavne odborné knihy, časopisy, reklamné brožúry v odbore modelárstva, stavebnice modelov všetkých druhov, hlavne lietadiel, lodí, pozemných vozidiel, bojovej techniky, stavieb, sprostredkovateľská činnosť v odboroch vyššie uvedených.

(51) 16, 28, 36  
(21) 0326-93

- (11) 172 214  
(22) 28.01.1993  
(15) 18.01.1994  
(18) 28.01.2003  
(54) TAMPICO

- (73) MARBO Inc., spol. zriadená podľa zákonov štátu Illinois, 2425 West Barry Avenue, Chicago, IL 60618, US;

- (57) Pivo, ľahké piva a ležiaky, minerálne vody, šumivé a iné nealkoholické nápoje, sirupy a iné prípravky k príprave nápojov, ovocné šťavy a nápoje z ovocných štiav.

(51) 32  
(21) 0045-93

- (11) 172 215  
(22) 02.02.1993  
(15) 18.01.1994  
(18) 02.02.2003  
(31) 116 903  
(32) 14.10.1992  
(33) GR  
(54)



- (73) MACEDONIAN AIRLINES S. A., Syggrou Avenue 120, Atény, GR;

- (57) Zariadenie pre leteckú dopravu, letecké dopravné prostriedky, lietadlá, vzdušné balóny, vzducholode, padáky, riaditeľné balóny, pozemné vozidlá, bezpečnostné pásy pre lietadlá, sedadlá do lietadiel, pneumatiky, kolesá a behúne plášťov pneumatík pre lietadlá, časti a príslušenstvá uvedených výrobkov; papier, lepenka a výrobky z týchto materiálov, tlačoviny, periodické publikácie, knihy, písacie potreby, papiernicky tovar, kresliace potreby, perá, ceruzky, obalové a baliace materiály, diáre, kalendáre, priania, plagáty, fotografie, cestovné a palubné lístky, cestovné a letové poriadky, brožúry, časopisy, jedálne lístky, inštruktážne karty o bezpečnostných opatreniach v lietadlách, kancelárske potreby s výnimkou nábytku; doprava tovaru a osôb na zemi, vo vzduchu a na vode, kuriérne služby, preprava nákladov, makléristvo v oblasti a ostatných dopravných prostriedkov, dopravné sprievodcovské služby, inšpekcia tovaru určeného pre transport, vykonávanie a organizovanie zájazdov, nakládka a vykládka batožiny a nákladov, najímanie lietadiel a iných dopravných prostriedkov pre dopravu a cestovanie, cestovné informačné služby, rezervovacie služby pre cestovanie, organizovanie plavieb, dovoleniek, exkurzií, expedícií a okružných jásd, rezervácia cestovných lístkov, služby s tým spojené, zabezpečovanie parkovania osobných automobilov, taxi-služba, informačné a poradenské služby vzťahujúce sa k hore uvedeným službám; služby cestovnej kancelárie pre zabezpečovanie ubytovania, prevádzkovanie a prenajímanie ubytovacích zariadení, zabezpečovanie vybavenosti a zariadenia pre konferencie, schôdze a výstavy, rezervácia jedální, obstarávanie pohostenia a zabezpečovanie obsluhy, hotelové, reštauračné a hostinské služby, prevádzkovanie spoločenských miestností a čakární, odborné a konzultačné služby v oblasti cestovania, kadernícke salóny a salóny krásy, služby jasli a detských škôlok, prekladateľ

ské služby, zhotovovanie fotografií do cestovných dokladov, stráženie cenností, záručné služby, informačné a poradenské služby v oblasti hore uvedených služieb.

(51) 12, 16, 39, 42  
(21) 0071-93

(11) 172 216  
(22) 24.02.1993  
(15) 18.01.1994  
(18) 24.02.2003  
(54)

 **ALTRO**

(73) **ALTRO LIMITED**, Letchworth, Hertfordshire, GB;  
(57) Materiály na pokrývanie stien a podlahové krytiny.  
(51) 27  
(21) 0139-93

(11) 172 217  
(22) 13.06.1991  
(15) 18.01.1994  
(18) 13.06.2001

(54) **SEVATEST**  
(73) **ÚSTAV SÉR A OČKOVACÍCH LÁTEK s. p.**, Korunní 108, 101 03 Praha 10, CZ;  
(57) Imunobiologické, farmaceutické a chemické výrobky. Laboratórne prístroje a zariadenia zdravotníckej techniky.  
(51) 5, 10  
(21) 62 171

(11) 172 218  
(22) 13.06.1991  
(15) 19.01.1994  
(18) 13.06.2001

(54) **rhega**  
(73) **ÚSTAV SÉR A OČKOVACÍCH LÁTEK s. p.**, Korunní 108, 101 03 Praha 10, CZ;  
(57) Imunobiologické a farmaceutické výrobky.  
(51) 5  
(21) 62 172

(11) 172 219  
(22) 11.05.1992  
(15) 19.01.1994  
(18) 11.05.2002  
(54)

 **BLESK**

(73) **BUKOVANSKÝ Stanislav Ing.**, Seifertova 5, 748 01 Hlučín, CZ;  
(57) Vydávateľská činnosť.  
(51) 41

(21) 68 444

(11) 172 220  
(22) 13.06.1991  
(15) 19.01.1994  
(18) 13.06.2001

(54) **STAFAL**  
(73) **ÚSTAV SÉR A OČKOVACÍCH LÁTEK s. p.**, Korunní 108, 101 03 Praha 10, CZ;  
(57) Imunobiologické a farmaceutické výrobky.  
(51) 5  
(21) 62 174

(11) 172 221  
(22) 13.06.1991  
(15) 19.01.1994  
(18) 13.06.2001

(54) **ALDITEANA**  
(73) **ÚSTAV SÉR A OČKOVACÍCH LÁTEK s. p.**, Korunní 108, 101 03 Praha 10, CZ;  
(57) Očkovacie látky.  
(51) 5  
(21) 62 179

(11) 172 222  
(22) 13.06.1991  
(15) 19.01.1994  
(18) 13.06.2001

(54) **POLYSTAFANA**  
(73) **ÚSTAV SÉR A OČKOVACÍCH LÁTEK s. p.**, Korunní 108, 101 03 Praha 10, CZ;  
(57) Imunobiologické a farmaceutické výrobky.  
(51) 5  
(21) 62 180

(11) 172 223  
(22) 13.06.1991  
(15) 19.01.1994  
(18) 13.06.2001

(54) **ALDITEPERA**  
(73) **ÚSTAV SÉR A OČKOVACÍCH LÁTEK s. p.**, Korunní 108, 101 03 Praha 10, CZ;  
(57) Očkovacie látky.  
(51) 5  
(21) 62 181

(11) 172 224  
(22) 26.10.1992  
(15) 19.01.1994  
(18) 26.10.2002

(54) **P-INICIATOR**  
(73) **SPOLEK PRO CHEMICKOU A HUTNÍ VÝROBU a. s.**, 400 32 Ústí nad Labem, CZ;  
(57) Chemické výrobky.  
(51) 1  
(21) 72 561

- (11) 172 225  
 (22) 26.10.1992  
 (15) 19.01.1994  
 (18) 26.10.2002

(54) **CHS URYCHLOVAČ**  
 (73) **SPOLEK PRO CHEMICKOU A HUŤNÍ VÝ-  
 ROBU a. s.**, 400 32 Ústí nad Labem, CZ;  
 (57) Chemické výrobky.  
 (51) 1  
 (21) 72 562

- (11) 172 226  
 (22) 26.10.1992  
 (15) 19.01.1994  
 (18) 26.10.2002

(54) **CHS POLYESTER**  
 (73) **SPOLEK PRO CHEMICKOU A HUŤNÍ VÝ-  
 ROBU a. s.**, 400 32 Ústí nad Labem, CZ;  
 (57) Umelé živice.  
 (51) 1  
 (21) 72 563

- (11) 172 227  
 (22) 31.07.1991  
 (15) 19.01.1994  
 (18) 31.07.2001

(54) **EYEWEAR**  
 (73) **PRESCRIPTIVES Inc.**, spol. zriadená podľa  
 zákonov štátu Delaware, New York, NY, US;  
 (57) Kozmetické výrobky.  
 (51) 3  
 (21) 63 002

- (11) 172 228  
 (22) 07.08.1992  
 (15) 19.01.1994  
 (18) 07.08.2002

(54) **BETA**  
 (73) **BETA Olomouc a. s.**, Vejvodského 4, 772 11 Olomouc, CZ;  
 (57) Materiály, hmoty a dielce pre stavebníctvo, okrem omietkových zmesí, formovacia technika, zámočnícke výrobky, činnosti v stavebníctve ako pozemné staviteľstvo, montáž stavebných dielcov, služby v oblasti dopravy, poradenská a expertná činnosť pre oblasť stavebníctva, prevádzkovanie zariadení pre výchovu a vzdelávanie, ubytovanie, stravovanie, kultúrna a zábavná činnosť, vývojová, projekčná a technologická činnosť pre oblasť stavebníctva.  
 (51) 6, 7, 19, 37, 39, 41, 42  
 (21) 70 753

- (11) 172 229  
 (22) 26.06.1991  
 (15) 19.01.1994  
 (18) 26.06.2001  
 (54)



- (73) **THE UPJOIN COMPANY**, spol. zriadená podľa zákonov štátu Delaware, Kalamazoo, MI, US;  
 (57) Farmaceutické výrobky.  
 (51) 5  
 (21) 62 359

- (11) 172 230  
 (22) 07.03.1991  
 (15) 19.01.1994  
 (18) 07.03.2001

(54) **CARACTERE**  
 (73) **L'OREAL S. A.**, Paris, FR;  
 (57) Voňavkárske výrobky, mydlá, kozmetické prípravky, éterické oleje, prostriedky na líčenie, zubné pasty, farbivá, farby, tónovacie prípravky a lotiony na vlasy a fúzy, prípravky na odfarbovanie vlasov, šampóny, prípravky pre starostlivosť o vlasy na trvalú a vodovú onduláciu, bieliace prostriedky, pracie prostriedky, prípravky na čistenie, leštenie, odmasťovanie a drhnutie.  
 (51) 3  
 (21) 60 735

- (11) 172 231  
 (22) 15.05.1992  
 (15) 19.01.1994  
 (18) 15.05.2002  
 (54)



- (59) farebná  
 (73) **PARTNER**, spoločnosť s ručením obmedzeným, Križna 52, 821 09 Bratislava, SK;  
 (57) Kŕmne komponenty, prípravky na dezinfekciu, dezinfekciu a deratizáciu; agrochemikálie; liečivá; aplikačná technika; export-import.  
 (51) 1, 5, 31, 35  
 (21) 68 579

- (11) 172 232  
 (22) 11.11.1991  
 (15) 19.01.1994  
 (18) 11.11.2001  
 (54)



- (73) **EKOAGROBANKA**, a.s., Dvořákova 3134/2, 400 01 Ústí nad Labem, CZ;  
 (57) Prijímanie vkladov, poskytovanie úverov a pôžičiek z vlastných i zverených prostriedkov, zmenárenská činnosť, tuzemský platobný a zúčtovací styk, obchod s devízovými hodnotami okrem zmenárenskej činnosti, platobný styk so zahraničím, operácie s cennými papiermi, depozitné a uschovávateľské služby, konzultačné, poradenské a sprostred-

kovateľské služby, bankové a peňažné služby súvisiace so skôr uvedenými službami, umiestňovanie vlastných prostriedkov kapitálovými investíciami do podnikateľskej činnosti, poisťovacie služby, ostatné činnosti a služby spojené s bankovníctvom.

- (51) 36  
(21) 64 655

- (11) 172 233  
(22) 24.01.1992  
(15) 19.01.1994  
(18) 24.01.2002  
(54)



- (73) **BIOFAKTORY** Praha, spol. s r.o., Na Chvalce 2049, 193 00 Praha 9, CZ;  
(57) Výživový doplnok minerálnych látok, vitamínov a aminokyselín  
(51) 5  
(21) 66 100

- (11) 172 234  
(22) 24.01.1992  
(15) 19.01.1994  
(18) 24.01.2002  
(54)



- (73) **BIOFAKTORY** Praha, spol. s r.o., Na Chvalce 2049, 193 00 Praha 9, CZ;  
(57) Výživový doplnok minerálnych látok, vitamínov a aminokyselín  
(51) 5  
(21) 66 099

- (11) 172 235  
(22) 24.01.1992  
(15) 19.01.1994  
(18) 24.01.2002

(54)



- (73) **BIOFAKTORY** Praha, spol. s r.o., Na Chvalce 2049, 193 00 Praha 9, CZ;  
(57) Výživový doplnok minerálnych látok, vitamínov a aminokyselín  
(51) 5  
(21) 66 098

- (11) 172 236  
(22) 24.01.1992  
(15) 19.01.1994  
(18) 24.01.2002  
(54)



- (73) **BIOFAKTORY** Praha, spol. s r.o., Na Chvalce 2049, 193 00 Praha 9, CZ;  
(57) Výživový doplnok minerálnych látok, vitamínov a aminokyselín  
(51) 5  
(21) 66 097

- (11) 172 237  
(22) 24.01.1992  
(15) 19.01.1994  
(18) 24.01.2002  
(54)



- (73) **BIOFAKTORY** Praha, spol. s r.o., Na Chvalce 2049, 193 00 Praha 9, CZ;  
(57) Výživový doplnok minerálnych látok, vitamínov a aminokyselín  
(51) 5  
(21) 66 096

- (11) 172 238  
 (22) 24.01.1992  
 (15) 20.01.1994  
 (18) 24.01.2002  
 (54)



- (73) BIOFAKTORY Praha, spol. s r.o., Na Chvalce 2049, 193 00 Praha 9, CZ;  
 (57) Výživový doplnok minerálnych látok, vitamínov a aminokyselín  
 (51) 5  
 (21) 66 095

- (11) 172 239  
 (22) 24.01.1992  
 (15) 20.01.1994  
 (18) 24.01.2002  
 (54)



- (73) BIOFAKTORY Praha, spol. s r.o., Na Chvalce 2049, 193 00 Praha 9, CZ;  
 (57) Výživový doplnok minerálnych látok, vitamínov a aminokyselín  
 (51) 5  
 (21) 66 094

- (11) 172 240  
 (22) 24.01.1992  
 (15) 20.01.1994  
 (18) 24.01.2002  
 (54)



- (73) BIOFAKTORY Praha, spol. s r.o., Na Chvalce 2049, 193 00 Praha 9, CZ;

- (57) Výživový doplnok minerálnych látok, vitamínov a aminokyselín  
 (51) 5  
 (21) 66 093

- (11) 172 241  
 (22) 24.01.1992  
 (15) 20.01.1994  
 (18) 24.01.2002  
 (54)



- (73) BIOFAKTORY Praha, spol. s r.o., Na Chvalce 2049, 193 00 Praha 9, CZ;  
 (57) Výživový doplnok minerálnych látok, vitamínov a aminokyselín  
 (51) 5  
 (21) 66 092

- (11) 172 242  
 (22) 24.01.1992  
 (15) 20.01.1994  
 (18) 24.01.2002  
 (54)



- (73) BIOFAKTORY Praha, spol. s r.o., Na Chvalce 2049, 193 00 Praha 9, CZ;  
 (57) Výživový doplnok minerálnych látok, vitamínov a aminokyselín  
 (51) 5  
 (21) 66 091

- (11) 172 243  
 (22) 24.01.1992  
 (15) 20.01.1994  
 (18) 24.01.2002  
 (54)



- (73) **BIOFAKTORY** Praha, spol. s r.o., Na Chvalce 2049, 193 00 Praha 9, CZ;  
 (57) Výživový doplnok minerálnych látok, vitamínov a aminokyselín  
 (51) 5  
 (21) 66 090

- (11) 172 244  
 (22) 24.01.1992  
 (15) 20.01.1994  
 (18) 24.01.2002  
 (54)



- (73) **BIOFAKTORY** Praha, spol. s r.o., Na Chvalce 2049, 193 00 Praha 9, CZ;  
 (57) Výživový doplnok minerálnych látok, vitamínov a aminokyselín  
 (51) 5  
 (21) 66 089

- (11) 172 245  
 (22) 24.01.1992  
 (15) 20.01.1994  
 (18) 24.01.2002  
 (54)



- (73) **BIOFAKTORY** Praha, spol. s r.o., Na Chvalce 2049, 193 00 Praha 9, CZ;  
 (57) Výživový doplnok minerálnych látok, vitamínov a aminokyselín  
 (51) 5  
 (21) 66 088

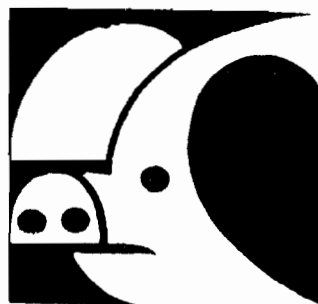
- (11) 172 246  
 (22) 24.01.1992  
 (15) 20.01.1994  
 (18) 24.01.2002

(54)



- (73) **BIOFAKTORY** Praha, spol. s r.o., Na Chvalce 2049, 193 00 Praha 9, CZ;  
 (57) Výživový doplnok minerálnych látok, vitamínov a aminokyselín  
 (51) 5  
 (21) 66 087

- (11) 172 247  
 (22) 24.01.1992  
 (15) 20.01.1994  
 (18) 24.01.2002  
 (54)



- (73) **BIOFAKTORY** Praha, spol. s r.o., Na Chvalce 2049, 193 00 Praha 9, CZ;  
 (57) Výživový doplnok minerálnych látok, vitamínov a aminokyselín  
 (51) 5  
 (21) 66 086

- (11) 172 248  
 (22) 24.01.1992  
 (15) 20.01.1994  
 (18) 24.01.2002  
 (54)



- (73) **BIOFAKTORY** Praha, spol. s r.o., Na Chvalce 2049, 193 00 Praha 9, CZ;  
 (57) Výživový doplnok minerálnych látok, vitamínov a aminokyselín  
 (51) 5  
 (21) 66 078



- (11) 172 249  
 (22) 30.04.1993  
 (15) 20.01.1994  
 (18) 30.04.2003  
 (54)

## ROUND THE CLOCK

- (73) **DANSKIN, Inc.**, spoločnosť zriadená a existujúca podľa zákonov štátu Delaware, New York, US;  
 (57) Dámska spodná bielizeň, návleky, pletené výrobky vrátane pančuchových nohavičiek, baletné a cvičebné trikoty a trikoty, ponožky, rôzne časti odevov.  
 (51) 25  
 (21) 0619-93

- (11) 172 250  
 (22) 01.04.1993  
 (15) 20.01.1994  
 (18) 01.04.2003

- (54) **ARTONA**  
 (73) **SUPRAPIION, a.s.**, Palackého 1, 112 99 Praha 1, CZ;  
 (57) Gramofónové platne, gramofóny a rádiopriestroje.  
 (51) 9  
 (21) 0365-93

- (11) 172 251  
 (22) 04.05.1993  
 (15) 20.01.1994  
 (18) 04.05.2003  
 (54)

## NADÁCIA



- (59) farebná  
 (73) **NADÁCIA OD SRDCA K SRDCU**, Miletičova 21, 820 06 Bratislava, SK;  
 (57) Reklamná a propagačná činnosť prostredníctvom nasledovných výrobkov: vizitky, pozvánky, plagáty, hlavičkový papier, perá, ceruzky, zošity, tričká, šiltovky, samolepky, diplomy, plakety, tašky, baterky, odznaky, kalendáre.  
 (51) 35  
 (21) 0630-93

- (11) 172 252  
 (22) 20.05.1993  
 (15) 20.01.1994  
 (18) 20.05.2003

(54)



- (73) **RIGOS spol. s r.o.**, Horná 67, 974 01 Banská Bystrica, SK;  
 (57) Hotové odevy, obuv, sklenený tovar, zdravotníckej potreby.  
 (51) 5, 21, 25  
 (21) 0730-93

- (11) 172 253  
 (22) 09.04.1993  
 (15) 20.01.1994  
 (18) 09.04.2003  
 (54)

## PROFIFOTO

- (73) **PROFIFOTO spol. s r.o.**, 378 04 Chlum u Třeboňe 112, CZ;  
 (57) Nákup, predaj a servisná činnosť pre fotografickú techniku, fotopriestroje, fotopríslušenstvo, jemnú mechaniku, video, osvetľovaciu techniku, audiotechniku; poradenská, reklamná a agentúrna činnosť.  
 (51) 9, 11, 35  
 (21) 0440-93

- (11) 172 254  
 (22) 30.04.1993  
 (15) 20.01.1994  
 (18) 30.04.2003

- (54) **TABLOTHERM**  
 (73) **PRESSWERK KÖNGEN GmbH**, Nürtinger Strasse 25, 7316 Köngen, DE;  
 (57) Ne kovové podnosy pre domácnosť a pohostinstvo, nekovové stolové príbory, kontajnery, prepravné skrine a obaly z plastickej hmoty.  
 (51) 8, 20, 21  
 (21) 0624-93

- (11) 172 255  
 (22) 30.04.1993  
 (15) 20.01.1994  
 (18) 30.04.2003

- (54) **LUNKENHEIMER**  
 (73) **THE LUNKENHEIMER COMPANY**, spoločnosť zriadená podľa zákonov štátu Ohio, 1500 Waverly Avenue, Cincinnati, OH 45214, US;  
 (57) Ventily všetkých druhov.  
 (51) 7, 11, 12  
 (21) 0623-93

- (11) 172 256  
 (22) 30.04.1993  
 (15) 20.01.1994  
 (18) 30.04.2003

(54) **COMSHARE**

(73) **COMSHARE INCORPORATED**, spoločnosť zriadená podľa zákonov štátu Michigan, Wolverine Tower, 3001 South State Street, P.O. Box 1588, ANN ARBOR, MI, US;

(57) Počítačové software. Tlačoviny, tlačivá, manuály, inštruktážne a vyučovacie pomôcky (iné ako prístroje), papierové pásy a štítky, všetko pre počítačové programy. Služby oznamované v priebehu strojového času, programovanie, konzultačné služby pre počítače, prenájom, licencie, leasing a predaj počítačových programov a software, zriaďovanie, údržba a opravy software, vzory počítačových programov.

- (51) 9, 16, 42  
 (21) 0622-93

- (11) 172 257  
 (22) 08.03.1993  
 (15) 20.01.1994  
 (18) 08.03.2003  
 (54)

**AKCENT**

(73) **PETER JACKANIN**, Rumančeskova 18, 821 01 Bratislava, SK;

(57) Tlačoviny, časopisy, knihy, publikačná a edičná činnosť, grafický dizajn, propagačné služby.

- (51) 16, 35, 41  
 (21) 0197-93

- (11) 172 258  
 (22) 05.03.1993  
 (15) 20.01.1994  
 (18) 05.03.2003  
 (54)

**Madit**

(73) **SLOVNAFT**, a.s., Vlčie Hrdlo, 824 12 Bratislava, SK;

(57) Oleje, nízkotuhnúce zmesi

- (51) 4  
 (21) 0182-93

- (11) 172 259  
 (22) 27.08.1993  
 (15) 21.01.1994  
 (18) 27.08.2003

(54) **ALEF**

(73) **ALEF štúdio. spol. s r.o.**, Brečtanová 1, 833 14 Bratislava, SK;

(57) Tvorba a výroba videofilmov, rozmnožovanie, premietanie, distribúcia, šírenie a predaj audiovizuálnych programov, organizačná činnosť pri výrobe filmov a TV programov, poradenská a konzultačná činnosť vo vyššie uvedených oblastiach, reklamná činnosť, vydavateľská činnosť, sprostredkovanie kúpy a predaja nehnuteľností.

- (51) 9, 35, 36, 41, 42  
 (21) 1250-93

- (11) 172 260  
 (22) 27.08.1993  
 (15) 21.01.1994  
 (18) 27.08.2003  
 (54)

**A L E F**

(73) **ALEF štúdio. spol. s r.o.**, Brečtanová 1, 833 14 Bratislava, SK;

(57) Tvorba a výroba videofilmov, rozmnožovanie, premietanie, distribúcia, šírenie a predaj audiovizuálnych programov, organizačná činnosť pri výrobe filmov a TV programov, poradenská a konzultačná činnosť vo vyššie uvedených oblastiach, reklamná činnosť, vydavateľská činnosť, sprostredkovanie kúpy a predaja nehnuteľností.

- (51) 9, 35, 36, 41, 42  
 (21) 1521-93

- (11) 172 261  
 (22) 24.07.1991  
 (15) 28.01.1994  
 (18) 24.07.2001  
 (54)

**SHIMANO**

(73) **SHIMANO INC.**, Osaka, JP;

(57) Pozemné vozidlá, prístroje a zariadenia pre leteckú, lodnú a pozemnú dopravu, časti a príslušenstvo pre pozemné vozidlá, rybárske potreby, hračky, hry a hracie potreby, telocvičné a športové výrobky nezahrnuté v ostatných triedach, ozdoby na vianočné stromčeky, časti a príslušenstvo pre hore uvedený tovar.

- (51) 12, 28  
 (21) 62 916

- (11) 172 262  
 (22) 23.10.1991  
 (15) 01.02.1994  
 (18) 23.10.2001  
 (54)

**PILOT**

- (73) **KABUSHIKI KAISHA PILOT**, Tokyo, JP;  
 (57) Papier, výrobky z papiera (okrem etikiet) nezahrnuté v ostatných triedach; tlačoviny; knižárske výrobky; fotografie, písacie potreby, kancelárske lepidlá a lepidlá pre domácnosť; potreby pre umelcov, štetce, písacie stroje a kancelárske potreby (s výnimkou nábytku), učebné a školské pomôcky; obalový materiál z plastických hmôt (nezahrnutý v ostatných triedach); hracie karty, tlačiarenské písmená, štočky.
- (51) 16  
 (21) 64 328

- (11) 172 263  
 (22) 05.10.1990  
 (15) 02.02.1994  
 (18) 05.10.2000  
 (54)



- (73) **NUR TOURISTIC**, Gesellschaft mit beschränkter Haftung, Frankfurt am Main, DE;  
 (57) Poriadanie a sprostredkovanie ciest, sprostredkovanie dopravných výkonov, prenajímanie a najímanie lietadiel, poriadanie prehliadok miest, cestovný doprovod, športová výchova, jazykové kurzy, filmové predstavenia, hudobné programy, uverejňovanie a vydávanie kníh, novín a časopisov, ubytovanie a stravovanie hostí, rezervovanie hotelov a izieb, sprostredkovanie prázdninových bytov a apartmánov.
- (57) 36, 39, 41, 42  
 (21) 58 838

- (11) 172 264  
 (22) 05.10.1990  
 (15) 03.02.1994  
 (18) 05.10.2000  
 (54)



- (73) **NUR TOURISTIC**, Gesellschaft mit beschränkter Haftung, Frankfurt am Main, DE;  
 (57) Poriadanie a sprostredkovanie ciest, sprostredkovanie dopravných výkonov, prenajímanie a najímanie lietadiel, poriadanie prehliadok miest, cestovný doprovod, športová výchova, jazykové kurzy, filmové predstavenia, hudobné programy, uverejňovanie a vydávanie kníh, novín a časopisov, ubytovanie a stravovanie hostí, rezervovanie hotelov a izieb, sprostredkovanie prázdninových bytov a apartmánov.
- (57) 36, 39, 41, 42  
 (21) 58 835

- (11) 172 265  
 (22) 05.10.1990  
 (15) 03.02.1994  
 (18) 05.10.2000  
 (54)



- (73) **NUR TOURISTIC**, Gesellschaft mit beschränkter Haftung, Frankfurt am Main, DE;  
 (57) Poriadanie a sprostredkovanie ciest, sprostredkovanie dopravných výkonov, poriadanie prehliadok miest, cestovný doprovod, športová výchova, jazykové kurzy, uverejňovanie a vydávanie kníh, novín, časopisov, ubytovanie a stravovanie hostí, rezervovanie izieb.
- (57) 39, 41, 42  
 (21) 58 829

- (11) 172 266  
 (22) 22.07.1991  
 (15) 03.02.1994  
 (18) 22.07.2001  
 (54) **KYTRIL**  
 (73) **BEECIAM GROUP** plc, Brentford, Middlesex, GB;  
 (57) farmaceutické, veterinárne a zdravotnícke prípravky a látky.
- (51) 5  
 (21) 62 862

- (11) 172 267  
 (22) 22.07.1991  
 (15) 03.02.1994  
 (18) 22.07.2001  
 (54) **MICROSOFT**  
 (73) **MICROSOFT CORPORATION**, Redmond, WA, US;  
 (57) Vzdelávacie a školiace služby v oblasti obsluhy výpočtovej techniky vrátane programového vybavenia.
- (51) 41  
 (21) 62 859

- (11) 172 268  
 (22) 22.07.1991  
 (15) 03.02.1994  
 (18) 22.07.2001  
 (54) **SEROXAT**  
 (73) **BEECIAM GROUP** plc, Brentford, Middlesex, GB;  
 (57) Farmaceutické, veterinárne a zdravotnícke prípravky a látky.
- (51) 5  
 (21) 62 863

- (11) 172 269
- (22) 07.08.1991
- (15) 03.02.1994
- (18) 07.08.2001
- (54)



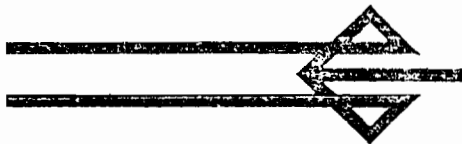
- (73) Ing. Julius ŠIMKO, Nad stadionem 1308, 549 01 Nové Město nad Metují, CZ;
- (57) Stavebnicové odsávače a ich servis, príslušenstvo a náhradné diely pre stavebnicové odsávače, zvracie horáky s odsávaním škodlivín.
- (51) 8, 9, 37
- (21) 63 109

- (11) 172 270
- (22) 30.01.1991
- (15) 03.02.1994
- (18) 30.01.2001
- (54)



- (73) MATUSCHKA INTERNATIONAL, Ingolstadt, DE;
- (57) Prostriedky na pestovanie a skrášľovanie tela, najmä vlasové prostriedky
- (51) 3
- (21) 60 277

- (11) 172 271
- (22) 30.01.1991
- (15) 03.02.1994
- (18) 30.01.2001
- (54)



- (73) MATUSCHKA INTERNATIONAL, Ingolstadt, DE;
- (57) Prostriedky na pestovanie a skrášľovanie tela, najmä vlasové prostriedky
- (51) 3
- (21) 60 278

- (11) 172 272
- (22) 15.07.1991
- (15) 03.02.1994
- (18) 15.07.2001
- (54)



- (59) farebná
- (73) DAIICHI PHARMACEUTICAL CO., LTD., Tokyo, JP;
- (57) Farmaceutické, veterinárne a sanitárne prípravky, dietetické substancie upravené na lekárske využitie, potraviny pre deti, náplaste, obväzový materiál, materiál na plombovanie zubov, zubný vosk, dezinfekčné prostriedky, prípravky na ničenie dotieravého hmyzu, fungicidy, herbicidy.
- (51) 5
- (21) 62 740

- (11) 172 273
- (22) 27.02.1991
- (15) 03.02.1994
- (18) 27.02.2001
- (54)



- (73) PROTEIN TECHNOLOGIES INTERNATIONAL, Inc., spol. zriadená podľa zákonov štátu Delaware, St. Luis, DE, US;
- (57) Izolovaná sójová bielkovina na humánne využitie, sójová vláknina na použitie v potravinách a izolovaná sójová bielkovina na využitie v krmivách pre zvieratá.
- (51) 29, 31
- (21) 60 607

- (11) 172 274
- (22) 15.04.1993
- (15) 04.02.1994
- (18) 15.04.2003
- (54)



- (73) PIVOVAR KARŠAY s. r. o., Štefánikova 79, 949 40 Nitra, SK;
- (57) Pivo
- (51) 32
- (21) 0461-93

- (11) 172 275  
 (22) 15.04.1993  
 (15) 04.02.1994  
 (18) 15.04.2003  
 (54)



- (73) PIVOVAR KARŠAY s. r.o., Štefánikova 79, 949 40 Nitra, SK;  
 (57) Pivo  
 (51) 32  
 (21) 0459-93

- (11) 172 276  
 (22) 15.04.1993  
 (15) 04.02.1994  
 (18) 15.04.2003  
 (54)



- (73) PIVOVAR KARŠAY s. r.o., Štefánikova 79, 949 40 Nitra, SK;  
 (57) Pivo  
 (51) 32  
 (21) 0460-93

- (11) 172 277  
 (22) 30.01.1991  
 (15) 04.02.1994  
 (18) 30.01.2001  
 (54)

# MATUSCHKA

- (73) MATUSCHKA INTERNATIONAL, Ingolstadt, DE;  
 (57) Prostriedky na pestovanie a skrášľovanie tela, najmä vlasové prostriedky  
 (51) 3  
 (21) 60 276

- (11) 172 278  
 (22) 22.03.1993  
 (15) 04.02.1994  
 (18) 22.03.2003

- (54) ADIUTOR  
 (73) JUDr. Peter BERNÍK, Šrobárová 2613/16, 058 01 Poprad, SK;  
 (57) Kancelárie patentové, služby na vybavovanie sporných záležitostí, styk s verejnosťou (public relations). Kancelárie na vymáhanie pohľadávok, správa nehnuteľností. Správa majetku a obchodu, služby a porady pre právnické a fyzické osoby, zastupovanie zákonné (poručníctvo), odborné poradenstvo, správa autor-ských práv, genealógia, súdny prieskum, právne poradenstvo, právne zastupovanie fyzických i právnických osôb.  
 (51) 35, 36, 42  
 (21) 278-93

- (11) 172 279  
 (22) 27.02.1991  
 (15) 04.02.1994  
 (18) 27.02.2001

- (54) TIMBERLAND  
 (73) THE TIMBERLAND COMPANY, Hampton, NH, US;  
 (57) Odevy, bielizeň, topánky, ľahké topánky, s výnimkou výrobkov z kože a z imitácie kože.  
 (51) 25  
 (21) 60 611

- (11) 172 280  
 (22) 24.05.1993  
 (15) 04.02.1994  
 (18) 24.05.2003

- (54) KELLOGG'S CHOCOS  
 (73) KELLOGG COMPANY, spoločnosť zriadená a existujúca podľa zákonov štátu Delaware, Battle Creek, MI, US;  
 (57) Jedlo a prísady do jedla obsiahnuté v triede 30; obilniny na raňajky a pripravené a ochutené obilniny, vrátane tých, ktoré sú pripravené z pšenice, raže, jačmeňa, kukurice, ovsu a ryže; chuťovky; múka a obilné výrobky na ľudskú výživu, napr. ovsené vločky a pod.; káva, čaj, kakao, cukor, ryža, tapioka, ságo, kávové náhradky; nápoje z kávy, kaka a čokolády; chlieb, sucháre a sušienky, koláče, jemné pečivo a cukrovinky; zmrzlina; med, sirup z melasy; kvasnice, prášky do pečiva; soľ, horčica; korenie, ocot, chuťové omáčky; ľad.  
 (51) 30  
 (21) 0771-93

- (11) 172 281  
 (22) 15.10.1991  
 (15) 04.02.1994  
 (18) 15.10.2001  
 (54)

# SEARS

- (73) **SEARS, ROEBUCK AND CO.**, spoločnosť zriadená podľa zákonov štátu New York, Chicago, IL, US;
- (57) Vedecké, námorné, kartografické, elektrické, fotografické, kinematografické, optické, vážiace, meracie, signalizujúce, kontrolné, záchranárske a učebné prístroje, nástroje a pomôcky. Prístroje na záznam, prenos a reprodukciu zvuku a/alebo obrazu. Magnetické nosiče dát, disky na záznam, predajné automaty, prístroje uvádzané do činnosti vhođením mince, automatické pokladne, kalkulačky, zariadenia na zaobstarávanie dát, počítače, hasiace prístroje, kancelárske stroje a kancelárske prístrojové vybavenie, optické nástroje, kuchynské elektrické nástroje, meteorologické prístroje, domáce váhy, elektrické čistiace prístroje vrátane vysávačov a leštičiek na podlahy. Televízory, rádiá, mikrofóny, slúchadlá, prístroje na záznam a reprodukciu zvuku a obrazu, videoprístroje, elektronické disky a pásy na záznam zvuku a obrazu, gramofóny a prístroje na gramofónové nahrávanie, amplióny, zosilňovače zvuku, fotografické prístroje, poplašné a signalizačné prístroje, výbava pre automobily vrátane batérií, taxametre, tachometre, reflektory a rýchlomery. Prístroje na meranie tlaku v pneumatikách a na hustenie pneumatík, regulátory napätia, voltmetre, testovacie prístroje výbušných motorov, prístroje pre vnútornú komunikáciu a ich časti, bezpečnostné systémy, elektrické prístroje na voskovanie, elektrické a elektronické prístroje a nástroje (nezahrnuté do iných tried) pre bankové, maklérske, peňažné, úverové a poisťovacie operácie. Prístroje na záznam, vyhotovenie, prenos a reprodukciu informácií a dát pre bankové, maklérske, peňažné, úverové a poisťovacie účely. Zariadenia na spúšťanie a riadenie magneticky zaznamenaných dát. Predajné automaty a mechanizmy pracujúce vložením karty, automaty poskytujúce hovorený výklad. Papier, papierová lepenka a tovar vyrobený z týchto materiálov (nezaradené do ostatných tried), tlačoviny všetkého druhu vrátane dokumentov a formulárov používaných pre bankovní, maklérske, peňažné, úverové, sprostredkovateľské a poisťovacie operácie, kreditné karty, šeky, almanachy, ročenky, kalendáre, publikácie, tlačené reprodukcie kresieb, knihy, brožúry, plagáty, hudobné partitúry, denníky a ostatné periodické publikácie, časopisy, vizitky, obaly na knihy, albumy, diáre a záznamníky, podložky, zošity, účtovné formuláre, telefónne záznamníky, bloky na kreslenie, bloky notového papiera, dopisné papiere, dokumentácie, tlačené oznámenia a dopisné papiere s hlavičkou pre obchod, distribúciu a predaj všetkých druhov strojov, prístrojov, zariadení, potrieb pre umelcov a obchodného tovaru predávaného v obchodných domoch. Fotografie, fotorytíny, sadzby písmen, litografické kamene, viazania kníh, papiernický tovar a kresliace potreby vrátane pier, ceruziek, paliet a stojanov pre maliarov, maliarske plátna, plniace ceruzky, príľnavý papier, príľnavé plastické tapety a pásiky pre papiernické a domáce účely, puzdra na kresliace potreby, portfólia krabičky, mazacie gumy, sací papier, lepiaci papier, kresliace dosky, pečiatky a pečiatkové podložky, glej, plastické vrecia, fotografické výrobky, výrobky umeleckých remesiel, písacie stroje a pásy do písacích strojov, stroje na

tlačenie adries. Odevy a odevné doplnky, obuv vrátane vychádzkových topánok, papúč a pracovnej obuvi, prikrývky hlavy vrátane klobúkov a čapíc. Bankové, peňažné, maklérske a poisťovacie služby, služby spojené s kreditnými kartami, služby spojené s cennými papiermi, pôžičky, predlžovanie pôžičiek, krytie dlhov, poistenie a cestovné šeky a úverové dopisy, agentúra nehnuteľností, odhady nehnuteľností, sprostredkovanie prevodov nehnuteľností. Poštové služby, doprava a doručovanie tovaru, uskladňovanie tovaru pre iného, pomocné služby pri doprave a dodávke tovaru a pomocné služby pri skladovaní pre iného, pomocné služby pri doprave a skladovaní dovážaného a vyvážaného tovaru. Služby obchodných domov pre predaj v malom, hotelové služby, reštauračné služby, kozmetické, holičské a kadernícke služby.

(51) 9, 16, 25, 36, 39, 42

(21) 64 165

(11) 172 282

(22) 13.02.1991

(15) 07.02.1994

(18) 13.02.2001

(54)



(59) farebná

(73) ATAN, výrobné družstvo, Bratislava, SK;

(57) Filmová a televízna tvorba; montáž, údržba a servis satelitných sietí a telekomunikačných systémov; realizácia výtvarných návrhov, divadelných dekorácií, bábok a firemných propagačných panelov; výroba reklamných a propagačných filmov a videoprogramov, videoprogramy, bábky, hračky, knihy, filmový propagačný materiál.

(51) 9, 16, 28, 35, 37, 41, 42

(21) 60 434

(11) 172 283

(22) 27.08.1992

(15) 07.02.1994

(18) 27.08.2002

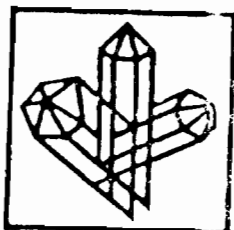
(54)



(73) CONE spol. s r.o., Tř. 28. října 165, 709 82 Ostrava, CZ;

- (57) Montáž a údržba telekomunikačných sietí a zariadení, medzinárodná kamiónová doprava, zasielateľstvo, stavbná činnosť, marketing, management, reklamné služby, propagačné služby, plynoinštalatérsvo, elektroinštalatérsvo, sprostredkovanie obchodu.  
 (51) 35, 36, 37, 39  
 (21) 71 170

- (11) 172 284  
 (22) 26.11.1991  
 (15) 08.02.1994  
 (18) 26.11.2001  
 (54)



- (73) LUSTROVÉ SKLO, s.p., Hlavní 323, 468 51 Smržovka, CZ;  
 (57) Svietidlá, ozdobné predmety zo skla, technicky číry a opakový kremeň.  
 (51) 11, 19, 21  
 (21) 64 976

- (11) 172 285  
 (22) 08.03.1993  
 (15) 08.02.1994  
 (18) 08.03.2003  
 (54) **TONKA**  
 (73) TONKA CORPORATION, spoločnosť zriadená zákonov štátu Minnesota, 1027 Newport Avenue, Pawtucket, RI 02862, US;  
 (57) Hračky, hry a veci na hranie.  
 (51) 28  
 (21) 0191-93

- (11) 172 286  
 (22) 08.03.1993  
 (15) 08.02.1994  
 (18) 08.03.2003  
 (54)



- (73) TONKA CORPORATION, spoločnosť zriadená podľa zákonov štátu Minnesota, 1027 Newport Avenue, Pawtucket, RI 02862, US;  
 (57) Hračky, hry a veci na hranie.  
 (51) 28  
 (21) 0193-93

- (11) 172 287  
 (22) 08.03.1993  
 (15) 08.02.1994  
 (18) 08.03.2003  
 (54)

**Tonka**

- (73) TONKA CORPORATION, spoločnosť zriadená podľa zákonov štátu Minnesota, 1027 Newport Avenue, Pawtucket, RI 02862, US;  
 (57) Hračky, hry a veci na hranie.  
 (51) 28  
 (21) 0192-93

- (11) 172 288  
 (22) 21.10.1991  
 (15) 08.02.1994  
 (18) 21.10.2001  
 (54)



ORIGINALS

- (73) ORIGINS NATURAL RESOURCES INC., spoločnosť zriadená podľa zákonov štátu New York, New York, NY, US;  
 (57) Kozmetika  
 (51) 3  
 (21) 64 283

- (11) 172 289  
 (22) 22.11.1991  
 (15) 08.02.1994  
 (18) 22.11.2001  
 (54)



- (73) **JAPAN TOBACCO INC.**, Tokyo, JP;  
 (57) Tabak v surovom stave, tabakové výrobky; potreby pre fajčiarov, zápalky.  
 (51) 34  
 (21) 64 929

- (11) **172 290**  
 (22) 31.01.1992  
 (15) 08.02.1994  
 (18) 31.01.2002  
 (54) **MP SOFT**

- (73) **MIKULA Pavel Ing.**, Těšínská 1, 612 00 Brno, CZ;  
 (57) Programové vybavenie pre počítače, obchodná činnosť v oblasti výpočtovej techniky najmä s programovým vybavením, dokumentáciou a hardwarom, programátorská činnosť, školiaca činnosť najmä v oblasti výpočtovej techniky.  
 (51) 9, 41, 42  
 (21) 66 207

- (11) **172 291**  
 (22) 22.01.1993  
 (15) 08.02.1994  
 (18) 22.01.2003  
 (54)

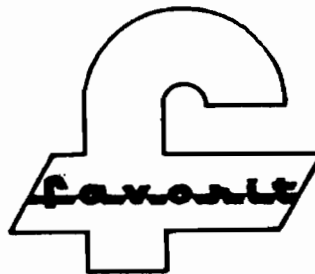
**favorit**

- (73) **FAVORIT ROKYCANY, a.s.**, Dukelská 499, 337 26 Rokycany, CZ;  
 (57) Cyklocomputery, svetlomety pre bicykle, bicykle všetkých druhov, hlavne cestovné, športové, pretekárske, tréningové a horské; súčasti bicyklov všetkého druhu, hlavne rámy, vidlice, rátky, riadidlá, predstavec, meniče, prešmykovače, náboje kolies, brzdy, prevodníky, kľuky, stredové a hlavové zostavy, pedále, sedadlá, blatníky, nosiče, batožiny, cyklistické tašky.  
 (51) 9, 11, 12, 18  
 (21) 0032-93

- (11) **172 292**  
 (22) 22.01.1993  
 (15) 08.02.1994  
 (18) 22.01.2003  
 (54) **FAVORIT**

- (73) **FAVORIT ROKYCANY, a.s.**, Dukelská 499, 337 26 Rokycany, CZ;  
 (57) Cyklocomputery, svetlomety pre bicykle, bicykle všetkých druhov, hlavne cestovné, športové, pretekárske, tréningové a horské; súčasti bicyklov všetkého druhu, hlavne rámy, vidlice, rátky, riadidlá, predstavec, meniče, prešmykovače, náboje kolies, brzdy, prevodníky, kľuky, stredové a hlavové zostavy, pedále, sedadlá, blatníky, nosiče, batožiny, cyklistické tašky.  
 (51) 9, 11, 12, 18  
 (21) 0031-93

- (11) **172 293**  
 (22) 22.01.1993  
 (15) 08.02.1994  
 (18) 22.01.2003  
 (54)



- (73) **FAVORIT ROKYCANY, a.s.**, Dukelská 499, 337 26 Rokycany, CZ;  
 (57) Cyklocomputery, svetlomety pre bicykle, bicykle všetkých druhov, hlavne cestovné, športové, pretekárske, tréningové a horské; súčasti bicyklov všetkého druhu, hlavne rámy, vidlice, rátky, riadidlá, predstavec, meniče, prešmykovače, náboje kolies, brzdy, prevodníky, kľuky, stredové a hlavové zostavy, pedále, sedadlá, blatníky, nosiče, batožiny, cyklistické tašky.  
 (51) 9, 11, 12, 18  
 (21) 0033-93

- (11) **172 294**  
 (22) 22.11.1991  
 (15) 08.02.1994  
 (18) 22.11.2001  
 (54)



- (73) **JAPAN TOBACCO INC.**, Tokyo, JP;  
 (57) Tabak v surovom stave, tabakové výrobky; potreby pre fajčiarov, zápalky.  
 (51) 34  
 (21) 64 930

- (11) **172 295**  
 (22) 09.04.1993  
 (15) 08.02.1994  
 (18) 09.04.2003  
 (54) **VILBERT**



- (73) **VILBERT** spol. s r.o., Palackého 4, 811 02 Bratislava, SK;
- (57) Elektrické a elektronické prístroje a zariadenia, výpočtová a kancelárska technika, elektrická meracia a automatizačná technika, elektrické prístroje pre domácnosť každého druhu najmä hardware, počítače, periférne a terminálne zariadenia používané v systémoch pre spracovanie údajov, pamäťové a disketové jednotky, software, monitory, optoelektronické pamäte, optické senzory, obrazové senzory, digitálne displeje, displeje s kvapalnými kryštálmi, klávesnice, tlačiarne, magnetické médiá pre zariadenia na spracovanie údajov, laserové optické disky, televízory, rádiá, audio a videozariadenia, gramofóny, magnetofóny, CD prehrávače, CD disky, walkmany, kamery, reproduktory, mikrofóny, zosilovače, diemoštítkové stroje, antény, počítačie stroje a prístroje, hudobné skrine, hracie automaty, automaty uvádzané do činnosti vhođením mince alebo známky, ich diely, doplnky a súčiastky k uvedeným výrobkom; výrobky pre silnoprúdovú elektrotechniku, elektroinštalačný materiál, najmä káble a elektrické vodiče, poistky, zásuvky, vypínače, spinacie dosky, rozvodné dosky a panely, panely s ukazovacími prístrojmi, elektromagnetické cievky všetkých druhov, kondenzátory, tlmivky, elektrické meracie mostíky, komparátory, kompenzátory, komutátory, rozvádzače elektrického prúdu, diódy, triódy, elektrónky, elektrické relátka, elektrické odpory, indukory, elektrické stroje a prístroje pre domácnosť, najmä elektrické mlynčeky, mixéry, drviče, lisy na ovocie, šijacie stroje, práčky, odstredivky a diely, doplnky a súčiastky k uvedeným výrobkom.; osvetľovacie prístroje a zariadenia, regulátory osvetlenia, svietidlá, žiarovky, žiarivky, výbojky a diely, doplnky a súčiastky k uvedeným výrobkom; výroba, nákup, predaj, služby pre dovoz a vývoz, komisionálny predaj výrobkov predmetu činnosti; sprostredkovateľské služby, servis a všetky služby pri oprave, údržbe a montáži výrobkov z oblasti predmetu činnosti.
- (51) 7, 9, 11, 36, 37, 42  
(21) 0436-93

- (11) 172 296  
(22) 09.04.1993  
(15) 22.02.1994  
(18) 09.04.2003  
(54)



- (73) **VILBERT** spol. s r.o., Palackého 4, 811 02 Bratislava, SK;
- (57) Elektrické a elektronické prístroje a zariadenia, výpočtová a kancelárska technika, elektrická meracia a automatizačná technika, elektrické prístroje pre domácnosť každého druhu najmä hardware, počítače,

periférne a terminálne zariadenia používané v systémoch pre spracovanie údajov, pamäťové a disketové jednotky, software, monitory, optoelektronické pamäte, optické senzory, obrazové senzory, digitálne displeje, displeje s kvapalnými kryštálmi, klávesnice, tlačiarne, magnetické médiá pre zariadenia na spracovanie údajov, laserové optické disky, televízory, rádiá, audio a videozariadenia, gramofóny, magnetofóny, CD prehrávače, CD disky, walkmany, kamery, reproduktory, mikrofóny, zosilovače, diemoštítkové stroje, antény, počítačie stroje a prístroje, hudobné skrine, hracie automaty, automaty uvádzané do činnosti vhođením mince alebo známky, ich diely, doplnky a súčiastky k uvedeným výrobkom; výrobky pre silnoprúdovú elektrotechniku; elektroinštalačný materiál, najmä káble a elektrické vodiče, poistky, zásuvky, spinacie dosky, vypínače, rozvodné dosky a panely, panely s ukazovacími prístrojmi, elektromagnetické cievky všetkých druhov, kondenzátory, tlmivky, elektrické meracie mostíky, diódy, triódy, elektrónky, elektrické relátka, elektrické odpory, indukory, komparátory, kompenzátory, komutátory, rozvádzače elektrického prúdu, elektrické stroje a prístroje pre domácnosť, najmä elektrické mlynčeky, mixéry, drviče, lisy na ovocie, šijacie stroje, práčky, odstredivky a iné, diely, doplnky a súčiastky k uvedeným výrobkom.; osvetľovacie prístroje a zariadenia, regulátory osvetlenia, svietidlá, žiarovky, žiarivky, výbojky, diely, doplnky a súčiastky k uvedeným výrobkom; výroba, nákup, predaj, služby pre dovoz a vývoz, komisionálny predaj výrobkov predmetu činnosti; sprostredkovateľské služby, servis a všetky služby pri oprave, údržbe a montáži výrobkov z oblasti predmetu činnosti.

- (51) 7, 9, 11, 36, 37, 42  
(21) 0437-93

- (11) 172 297  
(22) 08.03.1993  
(15) 22.02.1994  
(18) 08.03.2003

#### (54) **PARKER BROTHERS**

- (73) **TONKA CORPORATION**, spoločnosť zriadená podľa zákonov štátu Minnesota, 1027 New Avenue, Pawtucket, RI 02862, US;
- (57) Hračky, hry a veci na hranie.
- (51) 28  
(21) 0194-93

- (11) 172 298  
(22) 24.05.1993  
(15) 22.02.1994  
(18) 24.05.2003

#### (54) **COMMON SENSE**

- (73) **KELLOGG COMPANY**, spoločnosť zriadená a existujúca podľa zákonov štátu Delaware, Battle Creek, MI, US;
- (57) Jedlo a prísady do jedla, obsiahnuté v triede 30; obilniny na raňajky a pripravené a ochutené obilniny, vrátane tých, ktoré sú pripravené z pšenice, raže

jačmeňa, kukurice, ovsu a ryže; waffle, chuťovky; múka a obilné výrobky určené na ľudskú výživu, napr. ovsené vločky a pod.; káva, čaj, kakao, cukor, ryža, tapioka, ságo, kávové náhradky; nápoje z kávy, kakaa a čokolády; chlieb, sucháre a sušienky, koláče, jemné pečivo a cukrovinky; zmrzlina; med, sirup z melasy; kvasnice, prášky do pečiva; soľ, horčica; korenie, ocot, chuťové omáčky; ľad.

(51) 30  
(21) 0763-93

(11) 172 299  
(22) 24.05.1993  
(15) 22.02.1994  
(18) 24.05.2003

(54) **TONY THE TIGER**

(73) **KELLOGG COMPANY**, spoločnosť zriadená a existujúca podľa zákonov štátu Delaware, Battle Creek, MI, US;

(57) Jedlo a prísady do jedla, obsiahnuté v triede 30; obilniny na raňajky a pripravené a ochutené obilniny, vrátane tých, ktoré sú pripravené z pšenice, raže, jačmeňa, kukurice, ovsu a ryže; waffle, chuťovky; múka a obilné výrobky určené na ľudskú výživu, napr. ovsené vločky a pod.; káva, čaj, kakao, cukor, ryža, tapioka, ságo, kávové náhradky; nápoje z kávy, kakaa a čokolády; chlieb, sucháre a sušienky, koláče, jemné pečivo a cukrovinky; zmrzlina; med, sirup z melasy; kvasnice, prášky do pečiva; soľ, horčica; korenie, ocot, chuťové omáčky; ľad.

(51) 30  
(21) 0765-93

(11) 172 300  
(22) 24.05.1993  
(15) 22.02.1994  
(18) 24.05.2003

(54) **TOPPAS**

(73) **KELLOGG COMPANY**, spoločnosť zriadená a existujúca podľa zákonov štátu Delaware, Battle Creek, MI, US;

(57) Jedlo a prísady do jedla, obsiahnuté v triede 30; obilniny na raňajky pripravené a ochutené obilniny, vrátane tých, ktoré sú pripravené z pšenice, raže, jačmeňa, kukurice, ovsu a ryže; waffle, chuťovky; múka a obilné výrobky určené na ľudskú výživu, napr. ovsené vločky a pod.; káva, čaj, kakao, cukor, ryža, tapioka, ságo, kávové náhradky; nápoje z kávy, kakaa a čokolády; chlieb, sucháre a sušienky, koláče, jemné pečivo a cukrovinky; zmrzlina; med, sirup z melasy; kvasnice, prášky do pečiva; soľ, horčica; korenie, ocot, chuťové omáčky; ľad;

(51) 30  
(21) 0768-93

(11) 172 301  
(22) 24.05.1993  
(15) 22.02.1994  
(18) 24.05.2003

(54) **MUSLIX**

(73) **KELLOGG COMPANY**, spoločnosť zriadená a existujúca podľa zákonov štátu Delaware, Battle Creek, MI, US;

(57) Jedlo a prísady do jedla, obsiahnuté v triede 30; obilniny na raňajky a pripravené a ochutené obilniny, vrátane tých, ktoré sú pripravené z pšenice, raže, jačmeňa, kukurice, ovsu a ryže; waffle, chuťovky; múka a obilné výrobky určené na ľudskú výživu, napr. ovsené vločky a pod.; káva, čaj, kakao, cukor, ryža, tapioka, ságo, kávové náhradky; nápoje z kávy, kakaa a čokolády; chlieb, sucháre a sušienky, koláče, jemné pečivo a cukrovinky; zmrzlina; med, sirup z melasy; kvasnice, prášky do pečiva; soľ, horčica; korenie, ocot, chuťové omáčky; ľad.

(51) 30  
(21) 0769-93

(11) 172 302  
(22) 24.05.1993  
(15) 22.02.1994  
(18) 24.05.2003

(54) **SPLITZ**

(73) **KELLOGG COMPANY**, spoločnosť zriadená a existujúca podľa zákonov štátu Delaware, Battle Creek, MI, US;

(57) Jedlo a prísady do jedla, obsiahnuté v triede 30; obilniny na raňajky a pripravené a ochutené obilniny, vrátane tých, ktoré sú pripravené z pšenice, raže, jačmeňa, kukurice, ovsu a ryže; waffle, chuťovky; múka a obilné výrobky určené na ľudskú výživu, napr. ovsené vločky a pod.; káva, čaj, kakao, cukor, ryža, tapioka, ságo, kávové náhradky; nápoje z kávy, kakaa a čokolády; chlieb, sucháre a sušienky, koláče, jemné pečivo a cukrovinky; zmrzlina; med, sirup z melasy; kvasnice, prášky do pečiva; soľ, horčica; korenie, ocot, chuťové omáčky; ľad.

(51) 30  
(21) 0772-93

(11) 172 303  
(22) 24.05.1993  
(15) 22.02.1994  
(18) 24.05.2003

(54) **CHOMBOS**

(73) **KELLOGG COMPANY**, spoločnosť zriadená a existujúca podľa zákonov štátu Delaware, Battle Creek, MI, US;

(57) Jedlo a prísady do jedla, obsiahnuté v triede 30; obilniny na raňajky a pripravené a ochutené obilniny, vrátane tých, ktoré sú pripravené z pšenice, raže, jačmeňa, kukurice, ovsu a ryže; waffle, chuťovky; múka a obilné výrobky určené na ľudskú výživu, napr. ovsené vločky a pod.; káva, čaj, kakao, cukor, ryža, tapioka, ságo, kávové náhradky; nápoje z kávy, kakaa a čokolády; chlieb, sucháre a sušienky, koláče, jemné pečivo a cukrovinky; zmrzlina; med, sirup z melasy; kvasnice, prášky do pečiva; soľ, horčica; korenie, ocot, chuťové omáčky; ľad.

(51) 30  
(21) 0773-93

(11) 172 304  
(22) 24.05.1993  
(15) 22.02.1994  
(18) 24.05.2003

(54) **KELLOGG'S CRUNCHY NUT**

(73) **KELLOGG COMPANY**, spoločnosť zriadená a existujúca podľa zákonov štátu Delaware, Battle Creek, MI, US;

(57) Jedlo a prísady do jedla, obsiahnuté v triede 30; obilniny na raňajky a pripravené a ochutené obilniny, vrátane tých, ktoré sú pripravené z pšenice, raže, jačmeňa, kukurice, ovsu a ryže; wafle, chuťovky; múka a obilné výrobky určené na ľudskú výživu, napr. ovsené vločky a pod.; káva, čaj, kakao, cukor, ryža, tapioka, ságo, kávové náhradky; nápoje z kávy, kakaa a čokolády; chlieb, sucháre a sušienky, koláče, jemné pečivo a cukrovinky; zmrzlina; med, sirup z melasy; kvasnice, prášky do pečiva; soľ, horčica; korenie, ocot, chuťové omáčky; ľad.

(51) 30  
(21) 0775-93

(11) 172 305  
(22) 09.04.1993  
(15) 22.02.1994  
(18) 09.04.2003  
(31) 714 584  
(32) 09.10.1992  
(33) CA

(54) **ULTRAMUNE**

(73) **APOTEX, INC.**, 150 Signet Drive, Weston, O, Ontario M9L 1T9, CA;

(57) Farmaceutické preparáty, najmä imunosupresory.

(51) 5  
(21) 0439-93

(11) 172 306  
(22) 19.03.1993  
(15) 10.02.1994  
(18) 19.03.2003

(54) **ULTRAPHON**

(73) **SUPRAPHON**, s.p., Palackého 1, 112 99 Praha 1, CZ;

(57) Gramofónové platne

(51) 9  
(21) 0266-93

(11) 172 307  
(22) 24.03.1993  
(15) 10.02.1994  
(18) 24.03.2003  
(54) **ERGO**

(73) **ERGO** akciová spoločnosť, Panenská 24, 811 03 Bratislava, SK;

(57) Poisťovanie právnických osôb, podnikateľov a fyzických osôb pre prípad potreby využitia právnej pomoci

(51) 36  
(21) 0297-93

(11) 172 308  
(22) 24.03.1993  
(15) 10.02.1994  
(18) 24.03.2003

(54) **GENIUS**

(73) **SHERWOOD MEDICAL COMPANY**, spoločnosť zriadená podľa zákonov štátu Delaware, St. Louis, MS, US;

(57) Elektronické teplomery a kryty na sondy pre klinické použitie a príslušenstvo.

(51) 9, 10  
(21) 0301-93

(11) 172 309  
(22) 24.03.1993  
(15) 11.02.1994  
(18) 24.03.2003  
(54)

**ERGO**

(59) farebná

(73) **ERGO** akciová spoločnosť, Panenská 24, 811 03 Bratislava, SK;

(57) Poisťovanie právnických osôb, podnikateľov a fyzických osôb pre prípad potreby využitia právnej pomoci

(51) 36  
(21) 0298-93

(11) 172 310  
(22) 24.03.1993  
(15) 11.02.1994  
(18) 24.03.2003  
(54)

**ERGO**

- (59) farebná  
 (73) ERGO akciová spoločnosť, Panenská 24, 811 03 Bratislava, SK;  
 (57) Poisťovanie právnických osôb, podnikateľov a fyzických osôb pre prípad potreby využitia právnej pomoci  
 (51) 36  
 (21) 0299-93

- (11) 172 311  
 (22) 08.04.1993  
 (15) 14.02.1994  
 (18) 08.04.2003  
 (54)



- (73) SCOTTISH AND NEWCASTLE plc., Abbey Brewery, Holyrood Road, Edinburgh EH8 8YS, GB;  
 (57) Všetky druhy piva, pivo vrchne kvasené (ale), pivo s vyšším obsahom alkoholu (stout), silné tmavé pivo (porter) a ležiak (lager) a prípravky na výrobu týchto nápojov.  
 (51) 32  
 (21) 0429-93

- (11) 172 312  
 (22) 08.04.1993  
 (15) 14.02.1994  
 (18) 08.04.2003  
 (54)



- (73) SCOTTISH AND NEWCASTLE plc., Abbey Brewery, Holyrood Road, Edinburgh EH8 8YS, GB;  
 (57) Všetky druhy piva, pivo vrchne kvasené (ale), pivo s vyšším obsahom alkoholu (stout), silné tmavé pivo (porter) a ležiak (lager) a prípravky na výrobu týchto nápojov.  
 (51) 32  
 (21) 0431-93

- (11) 172 313  
 (22) 09.04.1993  
 (15) 11.02.1994  
 (18) 09.04.2003  
 (54)



- (73) VEST spol. s r.o., Kollárova 40, 974 01 Banská Bystrica, SK;  
 (57) Sanitárne zariadenia, vodovodné batérie, obklady a dlažby, bytové doplnky, stavebné materiály.  
 (51) 6, 11, 19, 20, 21, 27  
 (21) 0438-93

- (11) 172 314  
 (22) 07.04.1993  
 (15) 11.02.1994  
 (18) 07.04.2003

- (54) PEDIGREE PAL JUNIOR  
 (73) MARS Inc., spoločnosť zriadená podľa zákonov štátu Delaware, McLean, VA, US;  
 (57) Poľnohospodárske, záhradnícke a lesné produkty a výrobky, najmä osivá, semená a iné kultivačné materiály, obilniny v prírodnom stave; živé zvieratá; krmivá pre zvieratá, vtáctvo a ryby vrátane sušenok a pochúťok; sépiové kosti (pre zvieratá a vtáctvo chované v klietkach), jedlé kosti a tyčinky pre domáce zvieratá; čerstvé ovocie a zelenina, zemiaky, ako aj prípravky z týchto produktov používané ako prísady do krmív.  
 (51) 31  
 (21) 0421-93

- (11) 172 315  
 (22) 07.08.1992  
 (15) 14.02.1994  
 (18) 07.08.2002  
 (54)



- (73) **BETA** Olomouc, a.s., Vejdovského 4, 772 11 Olomouc, CZ;
- (57) Materiály, hmoty a dielce pre stavebníctvo, okrem omietkových znesí, fornovacia technika, zámočnicke výrobky, činnosti v stavebníctve ako pozemné staviteľstvo, montáž stavebných dielcov, služby v oblasti dopravy, poradenská a expertná činnosť pre oblasť stavebníctva, prevádzkovanie zariadení pre výchovu a vzdelávanie, ubytovanie, stravovanie, kultúrna a zábavná činnosť, vývojová, projekčná a technologická činnosť pre oblasť stavebníctva.
- (51) 6, 7, 19, 37, 39, 41, 42  
(21) 70 754

- (11) 172 316  
(22) 17.12.1992  
(15) 14.02.1994  
(18) 17.12.2002  
(54)



- (73) **KABEL PLUS**, a.s., ul. Řijna 124, 709 24 Ostrava, CZ;
- (57) Projektovanie, výstavba, montáž a prevádzka televíznych kábelových rozvodov vrátane prenosu dát pomocou geostacionárnej družice; výroba a predaj komponentov televíznych kábelových rozvodov; výroba audiovizuálnych programov, ich distribúcia a predaj; predaj a nákup práv pre kábelovú televíziu a autorských práv na filmy, na audiovizuálne a rozhlasové záznamy; prevádzkovanie cestovnej kancelárie.
- (51) 9, 38, 42  
(21) 73 967  
(11) 172 317  
(22) 19.04.1993  
(15) 14.02.1994  
(18) 19.04.2003  
(54) **BOFORS**  
(73) **BOFORS AB**, S-691 88 Karlskoga, SE;  
(57) Vojská elektronika, vojské vozidlá, zbrane, rakety, podmorské zbraňové systémy, míny, nábojnice a strely, výbušniny, palné zbrane a oľuštroje.
- (51) 9, 12, 13  
(21) 0492-93

- (11) 172 318  
(22) 31.07.1991  
(15) 14.02.1994  
(18) 31.07.2001

- (54) **ADVANCED NIGHT REPAIR**  
(73) **ESTEE LAUDER COSMETICS LTD.**, Agincourt, Ontario, CA;  
(57) Kozmetické výrobky

- (51) 3  
(21) 63 005

- (11) 172 319  
(22) 31.07.1991  
(15) 14.02.1994  
(18) 31.07.2001

- (54) **FUTURE PERFECT**  
(73) **ESTEE LAUDER COSMETICS LTD.**, Agincourt, Ontario, CA;  
(57) Kozmetické výrobky  
(51) 3  
(21) 63 004

- (11) 172 320  
(22) 26.09.1991  
(15) 14.02.1994  
(18) 26.09.2001

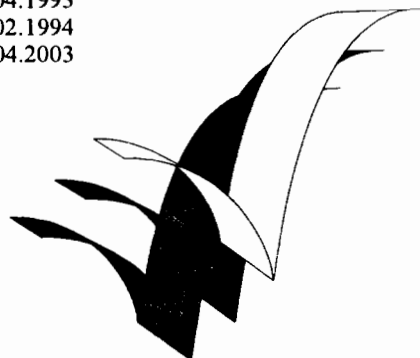
- (54) **FINWARE**  
(73) **CITICORP**, spoločnosť zriadená podľa zákonov štátu Delaware, New York, NY, US;  
(57) Prístroje a nástroje na vedecké a laboratórne účely; prístroje a nástroje navigačné, určené na prenášanie rozkazov, na meranie a prístroje všeobecne používané pri riadení lodí a lietadiel; prístroje a nástroje geodetické a elektrické, nezačlenené do iných tried; prístroje a nástroje na bezdrôtovú telegrafiu, prístroje fotografické, kinematografické, optické vrátane prenietačiek obrazov a zväčšovacích prístrojov; prístroje a nástroje na vázanie a meranie, prístroje a nástroje signalizačné, vrátane píšťaliek (signálnych); prístroje a nástroje určené na kontrolné účely; prístroje a nástroje na účely záchranné a výukové; automaty uvádzané do činnosti vhadením mince alebo známky, prístroje na záznam a reprodukciu hovoreného slova; zapisovacie pokladne a počítačové stroje, prístroje kancelárskych a diarovacích strojov, hasiace prístroje; špeciálne puzdrá na prístroje a nástroje, ktoré sú zaradené do tejto triedy; počítačové programy. Poistovníctvo a peňažníctvo.
- (51) 9, 36, 42  
(21) 63 869

- (11) 172 321  
(22) 18.12.1991  
(15) 17.02.1994  
(18) 18.12.2001

- (54) **FOSSIL**  
(73) **FOSSIL INC.**, spoločnosť zriadená podľa zákonov štátu Delaware, Dallas, TX, US;  
(57) Chronometre a chronometrické zariadenia; koža a náhradky, výrobky z kože a náhradiek, pokiaľ nie sú obsiahnuté v iných triedach; surová koža a kožušiny, kufre a cestovné tašky; dáždnyky, slnečníky a palice; biče, postroje na kone a sedlárske výrobky.
- (51) 14, 18  
(21) 65 483

- (11) 172 322  
 (22) 14.08.1991  
 (15) 17.02.1994  
 (18) 14.08.2001  
 (54) **GLYFOS**  
 (73) **CIEMINOVA AGRO A/S, DK-7620 Lemvig, DK;**  
 (57) Herbicidy  
 (51) 5  
 (21) 63 219

- (11) 172 323  
 (22) 19.04.1993  
 (15) 14.02.1994  
 (18) 19.04.2003  
 (54)



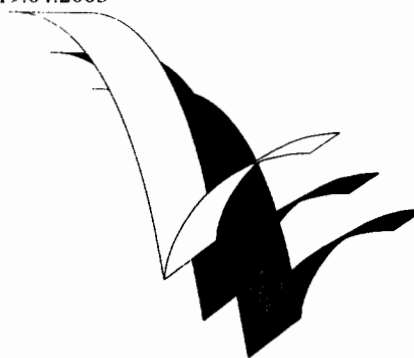
- (73) Slovenská letecká spoločnosť a.s., Kocel'ova 15, 815 94, Bratislava, SK;  
 (57) Zariadenia pre leteckú dopravu, letecké dopravné prostriedky, lietadlá, pozemné vozidlá, sedadlá do lietadiel, časti a príslušenstvá uvedených výrobkov; papier, lepenka a výrobky z týchto materiálov, tlačoviny, periodické publikácie, knihy, písacie potreby, papiernický tovar, perá, tužky, obalové a baliace materiály, diáre, kalendáre, priania, plagáty, fotografie, cestovné a palubné lístky, cestovné a letové poriadky, brožúry, časopisy, inštruktážne karty o bezpečnostných opatreniach v lietadlách, kancelárske potreby s výnimkou nábytku; doprava tovaru a osôb na zemi a vo vzduchu, kuriérne služby, preprava nákladov, maklérsstvo v oblasti lietadiel a v ostatných dopravných prostriedkoch, dopravné sprievodcovské služby, vykonávanie a organizovanie zájazdov, nákladka a vykládka batožiny a nákladov, najímanie lietadiel a iných dopravných prostriedkov pre dopravu a cestovanie, cestovné informačné služby, rezervácie služby pre cestovanie, organizovanie dovoleniek, exkurzií, expedícií a okružných jászov, rezervácia cestovných lístkov, služby cestovnej kancelárie, požíčanie vozidiel a služby s tým spojené, taxi-služba, informačné a poradenské služby vzťahujúce sa k hore uvedeným službám; služby cestovnej kancelárie pre zabezpečenie ubytovania, prevádzkovanie a prenajímanie ubytovacích zariadení, zabezpečovanie vybavenosti a zariadenia pre konferencie, schôdze a výstavy, obstarávanie pohostenia a zabezpečovanie obsluhy, prevádzkovanie spoločenských miestností a čakární, odborné a konzultačné služby v oblasti cestovania, prekladateľské služby, informačné a poradenské služby v oblasti hore uvedených služieb.  
 (51) 12, 16, 39, 42  
 (21) 0474-93

- (11) 172 324  
 (22) 29.11.1991  
 (15) 17.02.1994  
 (18) 29.11.2001  
 (54)



- (73) **DAQUAS, spol. s r.o., Hradešinská 67, 100 00 Praha, CZ;**  
 (57) Softwarové produkty, najmä počítačové programy, databázy a manuály (programová dokumentácia); hardwarové produkty. Servisná činnosť v oblasti výpočtovej techniky predovšetkým pre softwarové a hardwarové produkty; servisná činnosť v oblasti spojovej techniky; obchodná činnosť predovšetkým v oblasti výpočtovej a spojovej techniky; sprostredkovateľská činnosť v oblasti výpočtovej a spojovej techniky.  
 (51) 9, 35, 37, 42  
 (21) 65 104

- (11) 172 325  
 (22) 19.04.1993  
 (15) 14.02.1994  
 (18) 19.04.2003  
 (54)



- (73) **SLOVENSKÁ LETECKÁ SPOLOČNOSŤ a.s., Kocel'ova 15, 815 94 Bratislava**  
 (57) Zariadenia pre leteckú dopravu, letecké dopravné prostriedky, lietadlá, pozemné vozidlá, sedadlá do lietadiel, časti a príslušenstvá uvedených výrobkov; papier, lepenka a výrobky z týchto materiálov, tlačoviny, periodické publikácie, knihy, písacie potreby, papiernický tovar, perá, tužky, obalové a baliace materiály, diáre, kalendáre, priania, plagáty, fotografie, cestovné a palubné lístky, cestovné a letové poriadky, brožúry, časopisy, inštruktážne karty o bezpečnostných opatreniach v lietadlách, kancelárske potreby s výnimkou nábytku; doprava tovaru a osôb na zemi a vo vzduchu, kuriérne služby, preprava

nákladov maklérsvo v oblasti lietadiel a v ostatných dopravných prostriedkoch, dopravné sprievodcovské služby, vykonávanie a organizovanie zájazdov, nákladka a vykládka batožiny a nákladov, najímanie lietadiel a iných dopravných prostriedkov pre dopravu a cestovanie, cestovné informačné služby, rezervácie služby pre cestovanie, organizovanie dovoleniek, exkurzií, expedícií a okružných jász, rezervácia cestovných lístkov, služby cestovnej kancelárie, požičiavanie vozidiel a služby s tým spojené, taxi-sluzba, informačné a poradenské služby vzťahujúce sa k hore uvedeným službám; služby cestovnej kancelárie pre zabezpečenie ubytovania, prevádzkovanie a prenájmanie ubytovacích zariadení, zabezpečovanie vybavenosti a zariadenia pre konferencie, schôdže a výstavy, obstarávanie pohostenia a zabezpečovanie obsluhy, prevádzkovanie spoločenských miestností a čakární, odborné a konzultačné služby v oblasti cestovania, prekladateľské služby, informačné a poradenské služby v oblasti hore uvedených služieb.

(51) 12, 16, 39, 42  
(21) 0475-93

(11) 172 326  
(22) 15.08.1991  
(15) 17.02.1994  
(18) 15.08.2001

(54) **LUCIDITY**

(73) **ESTEE LAUDER COSMETICS LTD.**, Agincourt, Ontario, CA;

(57) Kozmetické výrobky a prípravky  
(51) 3  
(21) 63 254

(11) 172 327  
(22) 15.08.1991  
(15) 17.02.1994  
(18) 15.08.2001  
(54)



(59) farebná  
(73) **BRNĚNSKÉ VELETRHY a VÝSTAVY, a.s.**, Výstaviště 1, 660 91 Brno, CZ;  
(57) Software a jeho použitie pri katastrofách a požiaroch, bezpečnostné a záchranné odevy, hasiace prístroje a nástroje na účely záchranné, prístroje a nástroje na účely signalizačné, vrátane signálnych píšťaliek, prístroje a nástroje určené na kontrolné účely, inzertná a reklamná činnosť, poskytovanie pomoci pri výkone hospodárskej činnosti, činnosť vyučovacia, vzdelávacia a zábavná.

(51) 9, 35, 41, 42  
(21) 63 241

(11) 172 328  
(22) 08.08.1991  
(15) 17.02.1994  
(18) 08.08.2001  
(54)



(73) **ILLYCAFFÉ S.P.A.**, 110 Via Flavia, 34147 Trieste, IT;  
(57) Automatické stroje na prípravu alebo vydávanie kávy; elektrické stroje na prípravu kávy; neelektrické stroje na prípravu kávy; káva; alkoholické nápoje obsahujúce kávu alebo s kávovou príchutou.  
(51) 9, 11, 21, 30, 33  
(21) 63 141

(11) 172 329  
(22) 27.09.1993  
(15) 21.02.1994  
(18) 27.09.2003  
(54)

**Chiradelta**

(73) **CHIRADELTA, a.s.**, Jasenovská 2468/34, 066 01 Humenné, SK;  
(57) Zoznam výrobkov a služieb: výroba a predaj zdravotníckych výrobkov; zariadenia na vybavenie zdravotníckych pracovísk; elektrické diagnostické prístroje; laboratórne prístroje, zariadenia, nástroje a pomôcky; chirurgické nástroje a prístroje; chirurgické pomocné a ostatné lekárske prístroje; chirurgické pomocné a ostatné lekárske prístroje, chirurgické odsávačky, diagnostické prístroje, zariadenie pre tvorbu aseptických priestorov, špeciálny zdravotnícky nábytok; zariadenia pre varenie a sušenie, tlakové a vyhrievacie zariadenia; montáž a servis zdravotníckej techniky; vývoj zdravotníckej techniky.  
(51) 5, 9, 10, 11, 37, 42  
(21) 1720-93

(11) 172 330  
(22) 17.11.1993  
(15) 21.02.1994  
(18) 17.11.2003  
(54)



- (73) **CHIRADELTA**, a.s., Jasenovská 2468/34, 066 01 Humenné, SK;  
 (57) Špeciálny laboratórny nábytok, nábytok pre dentálne pracoviská, laboratórne lampy a svietidlá.  
 (51) 10, 11  
 (21) 2095-93

- (11) 172 331  
 (22) 27.09.1993  
 (15) 21.02.1994  
 (18) 27.09.2003  
 (54)



**Chiradelta**

- (73) **CHIRADELTA**, a.s., Jasenovská 2468/34, 066 01 Humenné, SK;  
 (57) Zoznam výrobkov a služieb: výroba a predaj zdravotníckych výrobkov; zariadenia na vybavenie zdravotníckych pracovísk; elektrické diagnostické prístroje; laboratórne prístroje, zariadenia, nástroje a pomôcky; chirurgické nástroje a prístroje; chirurgické pomocné a ostatné lekárske prístroje; chirurgické odsávačky, diagnostické prístroje, zariadenie pre tvorbu aseptických priestorov, špeciálny zdravotnícky nábytok; zariadenia pre varenie a sušenie, tlakové a vyhrievacie zariadenia; montáž a servis zdravotníckej techniky; vývoj zdravotníckej techniky.  
 (51) 5, 9, 10, 11, 37, 42  
 (21) 1722-93

- (11) 172 332  
 (22) 27.09.1993  
 (15) 21.02.1994  
 (18) 27.09.2003  
 (54)



- (73) **CHIRADELTA**, a.s., Jasenovská 2468/34, 066 01 Humenné, SK;  
 (57) Zoznam výrobkov a služieb: výroba a predaj zdravotníckych výrobkov; zariadenia na vybavenie zdravotníckych pracovísk; elektrické diagnostické prístroje; laboratórne prístroje, zariadenia, nástroje a pomôcky; chirurgické nástroje a prístroje; chirurgické pomocné a ostatné lekárske prístroje; chirurgické

odsávačky, diagnostické prístroje, zariadenie pre tvorbu aseptických priestorov, špeciálny zdravotnícky nábytok; zariadenia pre varenie a sušenie, tlakové a vyhrievacie zariadenia; montáž a servis zdravotníckej techniky; vývoj zdravotníckej techniky.

- (51) 5, 9, 10, 11, 37, 42  
 (21) 1721-93

- (11) 172 333  
 (22) 25.03.1993  
 (15) 22.02.1994  
 (18) 25.03.2003  
 (54)



- (59) farebná  
 (73) **PRAGOCHEMA**, s.p. Přátelství 550, 101 00 Praha 10, CZ;  
 (57) Anorganické chemikálie, brúsne, leštiace prípravky, čistiacie a pomocné prípravky na povrchové úpravy, odmasťovacie prípravky, ostatné prípravky na chemické a elektrochemické úpravy, fosfatizačné prípravky, galvanické prípravky, prípravky na ochranu dreva, prípravky na spájkovanie, prípravky na tepelné spracovanie kovov, prípravky pre zlievárenstvo, membránové ultrafiltre.  
 (51) 1, 2, 3, 9  
 (21) 0309-93

- (11) 172 334  
 (22) 25.03.1993  
 (15) 22.02.1994  
 (18) 25.03.2003  
 (54)



- (73) **PRAGOCHEMA**, s.p., Přátelství 550, 101 00 Praha 10, CZ;



(57) Anorganické chemikálie, brúsne, leštiace prípravky, čistiace a pomocné prípravky na povrchové úpravy, odmasťovacie prípravky, ostatné prípravky na chemické a elektrochemické úpravy, fosfatizačné prípravky, galvanické prípravky, prípraky na ochranu dreva, prípravky na spájkovanie, prípravky pre zlievárenstvo, membránové ultrafiltre.

(51) 1, 2, 3, 9

(21) 0308-93

(11) 172 335

(22) 31.10.1991

(15) 22.02.1994

(18) 31.10.2001

(54)



(73) BIOTIKA, a.s., Príboj 335, 976 13 Slovenská Lupča, SK;

(57) Chemické výrobky pre lekárstvo, hygienu, farmáciu a vedu; liečivá, drogy, farmaceutické prípravky humánne a veterinárne, výrobky diietetické pre deti a chorých, organopreparáty, očkovacie látky a séra a výrobky z krvi, dezinfekčné prípravky, prípravky proti nákaze, prípravky na konzervovanie, prostriedky na hubenie škodcov a ničenie rastlín, prípravky posilňujúce a diietetické; chemické krmivá pre zvieratá, chemické prísady do krmív, kŕmne zmesi, medikované kŕmne prípravky

(51) 1, 5, 31

(21) 64 441

(11) 172 336

(22) 19.04.1993

(15) 22.02.1994

(18) 19.04.2003

(31) Z-9370175

(32) 10.03.1993

(33) SI

(54)

**SOLA**

(73) PIVOVARNA UNION, d.d. Ljubljana, Pivovarniška 2, 611 07 Ljubljana, SI;

(57) Pivá, minerálne a šumivé vody a iné nealkoholické nápoje, ovocné nápoje a ovocné džúsy, sirupy a iné prípravky pre výrobu nápojov.

(51) 32

(21) 0488-93

**Zapísané obnovy ochranných znáмок**

92 057	151 316	161 580	162 134
95 442	155 384	161 618	162 140
95 467	155 424	161 623	165 598
98 990	155 812	161 651	165 607
113 329	155 814	161 767	165 612
151 129	155 820	161 773	165 679
151 144	157 946	161 811	165 681
151 159	161 507	162 006	165 682
151 237	161 521	162 105	

- (11) **92 057**  
 (22) 10.03.1933  
 (15) 10.03.1933  
 (18) 10.03.2003  
 (54) **POLDI RADECO**  
 (73) **POLDI KLADNO**, a.s., Průmyslová 1343, 272 62 Kladno, CZ;  
 (57) Oceľ surová a opracovaná, nástroje, stavebné, strojné a vozidlové súčiastky z ocele  
 (51) 6, 7, 8, 12  
 (21) 1885

- (11) **95 442**  
 (22) 25.03.1943  
 (15) 25.03.1943  
 (18) 25.03.2003  
 (54) **COMBINAL**  
 (73) **GALENA**, š.p., Opava-Komárov, CZ;  
 (57) Lúčobné výrobky na priemyselné a vedecké účely, anorganické lúčobniny na priemyselné a vedecké účely, aktívne uhlie na priemyselné a liečebné účely, liečivá, lúčobné výrobky na liečebné a zdravotné účely, dietetické prípravky, farmaceutické drogy, prostriedky na ochranu rastlín, sterilizačné a dezinfekčné prostriedky, prostriedky na konzervovanie pokrmov, umelé lunoťy, umelé živice, umelé vlákna, umelý kaučuk, glukóza, živica, pracie a bieliace prostriedky, škrob a škrobové výrobky ako požívateľiny pre farmaceutické a priemyselné účely ako aj na škrobenie prádla.  
 (51) 1, 2, 3, 5, 17, 22, 30  
 (21) 1125

- (11) **95 467**  
 (22) 14.12.1943  
 (15) 14.12.1943  
 (18) 14.12.2003  
 (54) **CALCIFIX**  
 (73) **DENTAL**, s.p., Praha, CZ;  
 (57) Liečivá, lieky, lúčobné výrobky na liečebné a zdravotné účely, farmaceutické drogy, séra, liečivé a profylaktické vakcíny, dietetické prípravky, prostriedky na ničenie škodcov, prostriedky na ochranu rastlín, rastové látky rastlinné, sterilizačné a dezinfekčné prostriedky, prostriedky na konzervovanie pokrmov, glukóza na vyživovacie, dietetické a liečebné účely.

- (51) 1, 5, 30  
 (21) 1126

- (11) **98 990**  
 (22) 20.07.1933  
 (15) 20.07.1933  
 (18) 20.07.2003  
 (54)



- (73) **THE COCA - COLA COMPANY**, Coca - Cola Plaza, Atlanta, GA, US;  
 (57) Výživné alebo tonické nápoje a sirupy na výrobu týchto nápojov  
 (51) 5, 32  
 (21) 28 540

- (11) **113 329**  
 (22) 10.03.1913  
 (15) 10.03.1913  
 (18) 10.03.2003  
 (54) **KOH - I - NOOR**  
 (73) **KOII-I-NOOR HARDMUTH** a.s., České Budějovice, CZ;  
 (57) Ceruzky a tuhy obyčajné, snímacie a farebné, kriedy na písanie, kreslenie a značkovanie, rysovací uhol, držadlá pravítka, meradlá, uhoľníky, palety, peračníky, farby, tuše, plniace perá a ich súčasti.  
 (51) 2, 8, 9, 16  
 (21) 605

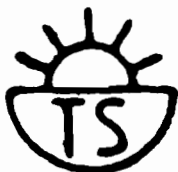
- (11) **151 129**  
 (22) 09.04.1953  
 (15) 09.04.1953  
 (18) 09.04.2003  
 (54) **CONSUL**  
 (73) **KOVO** a.s., Jankovcova 2, Praha 7 - Holešovice, CZ;

- (57) Pisacie stroje všetkého druhu, ich súčasti a príslušenstvo  
 (51) 16  
 (21) 4807

- (11) 151 144  
 (22) 21.04.1953  
 (15) 15.07.1953  
 (18) 21.04.2003

- (54) **MINERVA**  
 (73) MINERVA a.s., Boskovice, CZ;  
 (57) Šijacie stroje, ich súčasti a príslušenstvo  
 (51) 7  
 (21) 9 973

- (11) 151 159  
 (22) 24.06.1953  
 (15) 09.07.1953  
 (18) 24.06.2003  
 (54)



- (73) TECHINOSKLO, s.p., Držkov, CZ;  
 (57) Laboratórne sklo a teploměry  
 (51) 9  
 (21) 5 468

- (11) 151 237  
 (22) 21.10.1953  
 (15) 09.11.1953  
 (18) 21.10.2003  
 (54) **DURACRYL**  
 (73) DENTAL, s.p., Praha, CZ;  
 (57) Liečivá, drogy, farmaceutické prípravky, chemické výrobky pre priemysel, lekárstvo, hygienu, farmáciu a vedu; prípravky bakteriocídne, prípravky dezinfekčné, prípravky proti nákaze; vonné a kozmetické prípravky, prípravky na ošetrovanie zubov a ústnej dutiny; zubné výplne a protézy, chirurgický materiál; nástroje, laboratórne potreby.  
 (51) 1, 3, 5  
 (21) 2 136

- (11) 151 316  
 (22) 22.12.1953  
 (15) 13.1.1954  
 (18) 22.12.2003  
 (54)



- (73) TATRA, a.s., Kopřivnice, CZ;  
 (57) Motorové vozidlá všetkého druhu pre dopravu pozemnú, vodnú a vzdušnú a ich súčasti, chassis, ka-rosérie a motory a ich súčasti, železničné vozne a ich súčasti, motorové vozidlá, autobusy, trolejbusy a ich súčasti.

- (51) 12  
 (21) 29 471

- (11) 155 384  
 (22) 30.01.1963  
 (15) 19.02.1963  
 (18) 30.01.2003  
 (54)

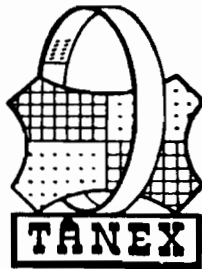
**FOXBORO**

- (73) THE FOXBORO COMPANY, spoločnosť zriadená podľa zákonov štátu Massachusetts, Commercial Street, Foxborough, MA, US;  
 (57) Indikačné a záznamové prístroje, všeobecne nazývané meradlá, pre meranie tlaku (pozitívne, negatívne, diferenčné alebo kombinované) tekutých prostredí; indikačné a záznamové prístroje pre meranie hladiny tekutiny, indikačné a záznamové počítadlá pre meranie toku tekutín, indikačné a záznamové prístroje pre meranie elektrickej sily, indikačné a záznamové pri-stroje pre analýzu plynov, kvapalinové manometre, ortuťové manometre, termografy a teploměry, psy-chografy, psychometre, pyrografy, pyrometre, tacho-metre a tachografy, planimetre, počítače otáčok, kontrolné prístroje citlivé na menlivé vyznačovanie teploty alebo tlaku tekutiny a také prístroje kombi-nované s prostriedkami na indikáciu alebo zazname-návanie takých menlivých hodnôt, vymeniteľné či-selníky, všeobecne nazývané zapisovače pre meracie prístroje.  
 (51) 9  
 (21) 28 127

- (11) 155 424  
 (22) 16.02.1963  
 (15) 02.04.1963  
 (18) 16.02.2003

- (54) **NITEKABIN**  
 (73) GALENA, s.p., Opava-Komárov, CZ;  
 (57) Liečivá, drogy, farmaceutické prípravky, humánne a veterinárne, organopreparáty, očkovačie látky, séra a výrobky z krvi, chemické výrobky pre lekárstvo, hygienu, farmáciu a vedu, prípravky bakteriocídne, fungicídne, insekticídne, dezinfekčné prípravky, prípravky proti nákaze, prípravky na kozervovanie, prostriedky na hubenie škodcov a ničenie rastlín, čistiace prostriedky, liečebné mydlá, prípravky posilňujúce a dietetické, prípravky na ošetrovanie zubov a ústnej dutiny, zubné výplne a protézy, náplaste, obvazový a šijací materiál pre chirurgiu, diagnostiká, jedy a upravované minerálne vody.  
 (51) 1, 3, 5, 10, 32  
 (21) 28 163

- (11) 155 812
- (22) 22.12.1963
- (15) 15.05.1964
- (18) 22.12.2003
- (54)



- (73) TANEX, a.s., 551 40 Jaroměř, CZ;
- (57) Remienky pre pradiarne, prehodové babky, prehodové remene, nárazníky, záchytné remene, závesné remienky.
- (51) 7, 13, 18
- (21) 30 493

- (11) 155 814
- (22) 19.12.1963
- (15) 15.05.1964
- (18) 19.12.2003

- (54) **LANOXIN**
- (73) THE WELLCOME FOUNDATION LIMITED, 183-193 Euston Road, London N.W.1, GB;
- (57) Farmaceutické prípravky obsahujúce digoxin pre ľudí
- (51) 5
- (21) 30 490

- (11) 155 820
- (22) 25.09.1963
- (15) 15.05.1964
- (18) 25.09.2003
- (54)

**LP**

- (73) MORTON INTERNATIONAL, Inc., Chicago, IL, US;
- (57) Predpolyméry tvrditeľné a polyméry s vysokou molekulovou hmotnosťou
- (51) 1
- (21) 29 435

- (11) 157 946
- (22) 25.04.1963
- (15) 13.03.1968
- (18) 25.04.2003
- (54)

**Demi  
Canon**

- (73) CANON KABUSHIKI KAISHA, Tokyo, 312 Shimomaruko-cho, Ohta-ku, JP;
- (57) Fotografické prístroje na polovičný formát
- (51) 9

- (21) 28 543

- (11) 161 507
- (22) 12.03.1973
- (15) 08.08.1973
- (18) 12.03.2003
- (54)

**CASIO**

- (73) CASIO KEISANKI KABUSHIKI KAISHA, Tokyo, JP;
- (57) Prístroje a nástroje na vedecké a laboratórne účely: prístroje a nástroje navigačné; t.j. prístroje a nástroje určené na prenášanie rozkazov, na meranie a prístroje všeobecne používané pri riadení lodí a lietadiel; prístroje a nástroje geodetické a prístroje a nástroje elektrické nezačlenené do iných tried; prístroje a nástroje pre bezdrôtovú telegrafiu, prístroje fotografické, kinematografické, optické vrátane premietáčov obrazov a zväčšovacích prístrojov; prístroje a nástroje na váženie a meranie, prístroje a nástroje signalizačné; prístroje a nástroje určené na kontrolné účely, prístroje a nástroje na účely záchranné a učebné; automaty uvádzané do činnosti vhođením mince alebo známky, prístroje na záznam a reprodukciu hovoreného slova; zapisovacie pokladne a počítaacie stroje vrátane kancelárskych a dierovacích strojov; hasiace prístroje; špeciálne puzdrá pre horeuvedené prístroje a nástroje. Elektromechanické a elektrotermické prístroje a zariadenia. Drahé kovy a ich zliatiny, predmety z drahých kovov, ich zliatiny alebo z plátovaných (dublovaných) kovov; bižutérie z umelých a plastických hmôt; hodiny a chronometrické zariadenia vrátane špeciálnych puzdiel, umelecké predmety z bronzu. Papier a výrobky z papiera, lepenka a kartonážne výrobky; tlač, časopisy, periodiká, knihy, knižárske výrobky, fotografie, písacie potreby, kancelárske lepidlá; potreby pre umelcov; štetce; písacie stroje a kancelárske potreby s výnimkou nábytku; učebné a školské potreby a pomôcky; hracie karty, tlačiarenské písomená; štočky.
- (51) 9, 14, 16
- (21) 46 902

- (11) 161 521
- (22) 29.03.1973
- (15) 29.03.1973
- (18) 29.03.2003

- (54) **DR. PEPPER**
- (73) Dr. PEPPER COMPANY, spoločnosť zriadená podľa zákonov štátu Delaware, Dallas, TX, US;
- (57) Nealkoholické bezsladové nápoje a sirupy na ich prípravu
- (51) 32
- (21) 46 965

- (11) 161 580
- (22) 06.07.1973
- (15) 14.09.1973
- (18) 06.07.2003

- (54) **VORANOL**  
 (73) **THE DOWN CHEMICAL COMPANY**, spoločnosť zriadená podľa zákonov štátu Delaware, Midland, MI, US;  
 (57) Chemické výrobky používané na výrobu syntetických živíc a plastických hmot, syntetické polyméry a živice  
 (51) 1  
 (21) 47 200

- (11) 161 618  
 (22) 03.07.1973  
 (15) 26.09.1973  
 (18) 03.07.2003

- (54) **ARTIS**  
 (73) **SPORT**, s.p., Praha, CZ;  
 (57) Lyže, hokejové palice, sane. Lode laminátové a z iných materiálov; pádla a veslá drevené a z iných materiálov. Tenisové a bedmintonové rámy a rakety, bedmintonové loptičky. Všetky potreby pre stolný tenis (stoly, rakety, stojančeky, sieťky). Posilňovače kovové, gumové, eventuálne z iných materiálov. Činky kovové, prikladacie i pevné, kladivá a gule na vrh. Lyžiarske viazania kovové, gumové a z iných materiálov. Biliardy karambolové, závodné s príslušenstvom (tága, gule, stojany na tága, počítačlá). Biliardy stolné dierové s príslušenstvom (gule, tága, hríbik). Disky drevené, oštepky. Záhradné lehátko drevené. Luky, šípy, lukostrelecké súpravy, terče pre lukostreľbu, drevené i z iných materiálov. Detské kľzačky, detské lyžiarske palice, hustilky, stanové kolíky. Vodné lyže. Telocvičné náradie všetkého druhu do telocviční, pre ihriská a zariadenia pre detské ihriská.  
 (51) 12, 20, 28  
 (21) 47 194

- (11) 161 623  
 (22) 23.03.1973  
 (15) 26.09.1973  
 (18) 23.03.2003  
 (54)



- (73) **SAMSONITE CORPORATION**, spoločnosť zriadená podľa zákonov štátu Delaware, Denver, CO, US;  
 (57) Kufre, torby a tašky všetkého druhu  
 (51) 16, 18  
 (21) 46 924

- (11) 161 651  
 (22) 26.04.1973  
 (15) 26.04.1973  
 (18) 26.04.2003

- (54) **PEPPER**  
 (73) **Dr. PEPPER COMPANY**, spoločnosť zriadená podľa zákonov štátu Delaware, Dallas, TX, US;  
 (57) Nealkoholické bezsladové nápoje a sirupy na ich prípravu  
 (51) 32  
 (21) 47 037

- (11) 161 767  
 (22) 14.08.1973  
 (15) 18.12.1973  
 (18) 14.08.2003

- (54) **ETHRANE**  
 (73) **ABBOTT LABORATORIES**, spoločnosť zriadená podľa zákonov štátu Illinois, Abbott Park, IL, US;  
 (57) Inhalačné anestetické prípravky  
 (51) 5  
 (21) 47 271

- (11) 161 773  
 (22) 18.05.1973  
 (15) 08.01.1974  
 (18) 18.05.2003

- (54) **MR. PIBB**  
 (73) **THE COCA - COLA COMPANY**, Coca-Cola Plaza, Atlanta, GA, US;  
 (57) Minerálne vody, vody sytené kyslíčnikom uhlíčitým a iné nealkoholické nápoje a iné prípravky na výrobu uvedených nápojov  
 (51) 32  
 (21) 47 066

- (11) 161 811  
 (22) 06.09.1973  
 (15) 08.02.1974  
 (18) 06.09.2003

- (54) **CINOPAL**  
 (73) **AMERICAN CYANAMID COMPANY**, spoločnosť zriadená podľa zákonov štátu Maine, Wayne, NJ, US;  
 (57) Farmaceutické, zverolekárske a zdravotnícke výrobky, predovšetkým protizápalové a umrtvujúce prostriedky  
 (51) 5  
 (21) 47 319

- (11) 162 006  
 (22) 22.10.1973  
 (15) 19.07.1974  
 (18) 22.10.2003  
 (54)



- (73) **MILES, INC.**, spoločnosť zriadená podľa zákonov štátu Indiana, Elkhart, IN, US;  
 (57) Chemické reagenčné látky na rozbor telesných tekutín, lekárske laboratórne nástroje  
 (51) 1, 9, 10  
 (21) 47 455

- (11) 162 105  
 (22) 13.06.1973  
 (15) 16.10.1974  
 (18) 13.06.2003

- (54) **RUM AND MAPLE**  
 (73) **THE HOUSE OF EDGEWORTH INCORPORATED**, Zug, CH;  
 (57) Fajkový tabak a cigarety  
 (51) 34  
 (21) 47 124

- (11) 162 134  
 (22) 19.11.1973  
 (15) 12.11.1974  
 (18) 19.11.2003

- (54) **IBM**  
 (73) **INTERNATIONAL BUSINESS MACHINES CORPORATION**, spoločnosť zriadená podľa zákonov štátu New York, Armonk, NY, US;  
 (57) Diktovacie zariadenia, fotokopirovacie stroje, xerografické kopirovacie stroje, príslušenstvo a súčasti uvedených zariadení a strojov, ako magnetické pásky a pásy, tónovače a vyvolávače; programy počítačov vo forme odlačkov, dierovacích kariet, papierových pásov, magnetických platní, mikroštitkov a predtlačí.  
 (51) 1, 9, 16  
 (21) 47 515

- (11) 162 140  
 (22) 27.02.1973  
 (15) 12.11.1974  
 (18) 27.02.2003

- (54)



- (73) **ROCKWELL INTERNATIONAL CORPORATION**, spoločnosť zriadená podľa zákonov štátu Delaware, Pittsburgh, PA, US;  
 (57) Stroje a obrábacie stroje, motory; súkolesia a hnacie remene; poľnohospodárske stroje a liahne, mazačnice; prístroje a nástroje na vedecké a laboratórne účely; prístroje a nástroje navigačné; prístroje a nástroje určené na prenášanie rozkazov, na meranie a prístroje všeobecne používané pri riadení lodí a lietadiel; prístroje a nástroje geodetické a prístroje a nástroje elektrické nezačlenené do iných tried; prístroje a nástroje pre bezdrôtovú telegrafiu, prístroje fotografické, kinematografické, optické vrátane premietacích obrazov a zväčšovacích prístrojov; prístroje a nástroje na váženie a meranie, prístroje a nástroje signalizačné, vrátane signálnych píšťaliek; prístroje a nástroje určené na kontrolné účely; prístroje a nástroje na účely záchranné a učebné; automaty uvádzané do činnosti vhadnutím mince alebo známky, prístroje na záznam a reprodukciu hovoreného slova; zapisovacie pokladne a počítačové stroje vrátane kancelárskych a dierovacích strojov, hasiace prístroje; špeciálnepuzdra pre prístroje a nástroje, pokiaľ spadajú do triedy 9, elektromechanické a elektrotermické prístroje a zariadenia pokiaľ spadajú do triedy 9; pozemné vozidlá; motory pre pozemné vozidlá, poháňacie súkolia a hnacie remene pre pozemné vozidlá; zariadenia pre leteckú, lodnú a pozemnú dopravu; rakety.  
 (51) 7, 9, 12, 13  
 (21) 46 886

- (11) 165 598  
 (22) 15.03.1983  
 (15) 27.02.1984  
 (18) 15.03.2003

- (54) **BEROL**  
 (73) **BEROL CORPORATION**, WestPark Drive, Brentwood, TN, US;  
 (57) Papier, lepenka, výrobky z papiera alebo lepenky, tlačoviny, časopisy a periodiká, knihy materiály na viazanie kníh; fotografie; kancelársky tovar; lepidlá (kancelárske); potreby pre umelcov; štetce, písacie stroje a kancelárske potreby ( s výnimkou nábytku); vyučovacie a školské potreby ( s výnimkou prístrojov); hracie karty; tlačené písmená a štočky;

perá, ceruzky, atramentové značkovače, guľkové perá, plstencové značkovače, vymazávacie gumeny, výkresové šablóny a atramenty na farbenie.

(51) 16  
(21) 53 040

(11) 165 607  
(22) 19.05.1983  
(15) 05.03.1984  
(18) 19.05.2003

(54) **CREON**

(73) **KALI-CHEMIE PILARMA GmbH**, Hannover, DE;

(57) Výrobky farmaceutické, zverolekárske a zdravotnícke; výrobky dietetické pre deti a chorých; náplasti, obväzový materiál; hmoty určené k plombovaniu zubov a na odtlačky zubov; dezinfekčné prostriedky; prostriedky na ničenie rastlinných a živočíšnych škodcov, antiparazitné látky.

(51) 5  
(21) 53 159

(11) 165 612  
(22) 14.04.1983  
(15) 08.03.1984  
(18) 14.04.2003

(54) **DEPRESSAN**

(73) **ORANIENBURGER PILARMAWERK GmbH**, Oranienburg, DE;

(57) Liečivá, chemické výrobky pre liečebné účely a prostriedky pre zdravotnícku starostlivosť

(51) 5  
(21) 53 107

(11) 165 679  
(22) 23.05.1983  
(15) 17.05.1984  
(18) 23.05.2003

(54) **DUNHILL**

(73) **ALFRED DUNHILL LIMITED**, Londýn, GB;

(57) Vína, lihoviny a likéry

(51) 33  
(21) 53 174

(11) 165 681  
(22) 05.09.1983  
(15) 17.05.1984  
(18) 05.09.2003

(54) **STESOLID**

(73) **A/S DUMEX/DUMEX Ltd.**, Copenhagen S, DK;

(57) Výrobky farmaceutické, zverolekárske a zdravotnícke; výrobky dietetické pre deti a chorých; náplasti; obväzový materiál; hmoty určené na plombovanie zubov a na odtlačky zubov; dezinfekčné prostriedky; prostriedky na hubenie rastlinných a živočíšnych škodcov, antiparazitné látky.

(51) 5  
(21) 53 327

(11) 165 682  
(22) 05.09.1983  
(15) 17.05.1984  
(18) 05.09.2003

(54) **ANTABUS**

(73) **A/S DUMEX/DUMEX Ltd.**, Copenhagen S, DK;

(57) Výrobky farmaceutické, zverolekárske a zdravotnícke; výrobky dietetické pre deti a chorých; náplasti; obväzový materiál; hmoty určené na plombovanie zubov a na odtlačky zubov; dezinfekčné prostriedky; prostriedky na hubenie rastlinných a živočíšnych škodcov, antiparazitné látky.

(51) 5  
(21) 53 328

**PREVODY OCHRANNÝCH ZNÁMOK**

Číslo zápisu	Predchádzajúci majiteľ	Terajší majiteľ	S účinnosťou od
114 041	EPILAG-Poecelán Dalovice, š.p., Hlavní 20, 360 13 Karlovy Vary, CZ;	DAFA, spol. s r.o., Sládkova 23, 360 01 Karlovy Vary, CZ;	26.01.1994
150 589	EPILAG-Poecelán Dalovice, š.p., Hlavní 20, 360 13 Karlovy Vary, CZ;	DAFA, spol. s r.o., Sládkova 23, 360 01 Karlovy Vary, CZ;	26.01.1994
171 508	IMCO - Ing. I. Matušik, L. Svobodu 56, 816 12 Bratislava	HEROLD BUSINESS DATA s r.o., 900 67 Láb 126, SK;	27.01.1994
171 509	IMCO - Ing. I. Matušik, L. Svobodu 56, 816 12 Bratislava	HEROLD BUSINESS DATA s r.o., 900 67 Láb 126, SK;	27.01.1994
151 129	KOVO podnik zahr.obchodu, Jankovcova 2	KOVO a.s., Jankovcova 2, Praha 2- Holešovice, CZ;	28.01.1994
113 329	KOH-I-NOOR HARDTMUTH s.p., F.A.Gerstnera 3, 371 30 České Budějovice, CZ	KOH-I-NOOR HARDTMUTH a.s. České Budějovice, CZ;	28.01.1994

**Zmeny v údajoch o majiteľoch ochranných známok**

165 259	SHIONOGI & Co., Ltd., Chuo-ku, Osaka, JP;	24.01.1994
265 258	SHIONOGI & Co., Ltd., Chuo-ku, Osaka, JP;	24.01.1994
165 589	BEROL CORPORATION, Westpark Drive, Brentwood, TN,US;	25.01.1994
170 063	NESTLÉ FOOD s r.o., Prievidza, SK;	26.01.1994
161 521	DP HOLDINGS, Inc., spoločnosť zriadená podľa zákonov štátu Delaware, Dr.PEPPER Company, spoločnosť zriadená podľa zákonov štátu Delaware, Dallas, TX, US; DC ACQUISITION, Inc., spoločnosť zriadená podľa zákonov štátu Delaware	25.01.1994
161 651	DP HOLDINGS, Inc., spoločnosť zriadená podľa zákonov štátu Delaware, Dr.PEPPER Company, spoločnosť zriadená podľa zákonov štátu Delaware, Dallas, TX, US; DC ACQUISITION, Inc., spoločnosť zriadená podľa zákonov štátu Delaware	24.01.1994
150 589	EPIAG-DAFA Karlovy Vary spol. s r.o., Hlavní 20, 362 63 Dalovice, CZ;	26.01.1994
154 135	ISTROCHEM, š.p., Nobelova 34, 836 05 Bratislava, SK;	30.12.1993
92 057	POLDI Kladno, a.s., Průmyslova 1343, 272 62 Kladno, CZ;	24.01.1994



**Číselné kódy na označovanie bibliografických údajov**

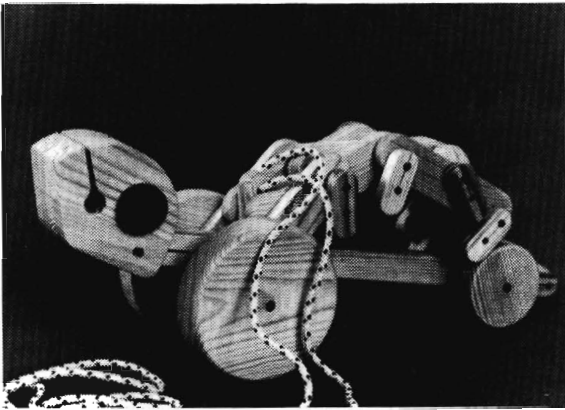
(11)	Číslo zápisu	(33)	Krajina priority
(21)	Číslo prihlášky	(51)	Triedenie priemyselných vzorov
(22)	Dátum podania prihlášky	(54)	Názov
(23)	Výstavná priorita	(72)	Meno pôvodcu
(31)	Číslo prioritnej prihlášky	(73)	Meno (názov) majiteľa
(32)	Dátum prioritnej prihlášky	(74)	Meno zástupcu

**Prehľad zápisu priemyselných vzorov**

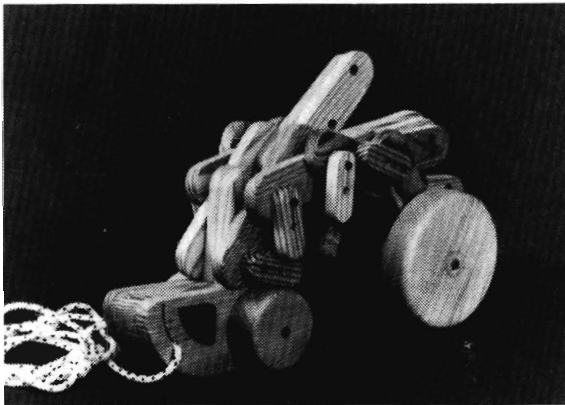
Úkon	Číselný prehľad
Zápis priemyselných vzorov	24093
	24094
	24095
	24096
	24097
	24098
	24099
	24100
	24101
	24102
	24103
	24104
	24105
	24106
	24107
	24108
	24109
	24110
	24111
	24112
	24113
	24114
	24115
	24116
	24117
	24118
24119	
24120	
24121	
24122	
24123	
24124	
24125	
24126	

Zapísané priemyselné vzory

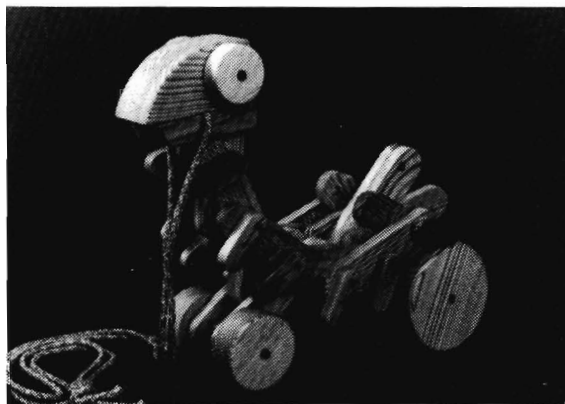
- (11) 24093
- (21) 6-93
- (22) 27.01.93
- (54) Mechanické drevené hračky - stavebnica
- (51) 21/01.72  
počet vonkajších úprav: 05
- (73) UHRÍN Tibor Ing., Kremnica, SK;
- (72) UHRÍN Tibor Ing., Kremnica, SK;



24093 variant 1



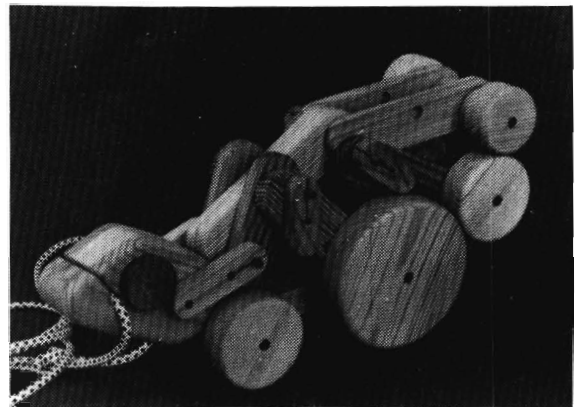
24093 variant 2



24093 variant 3

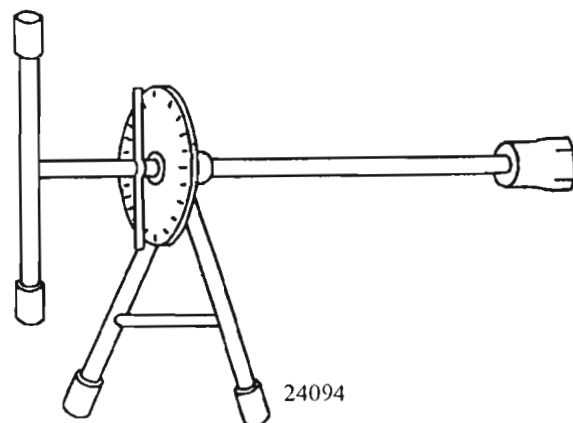


24093 variant 4



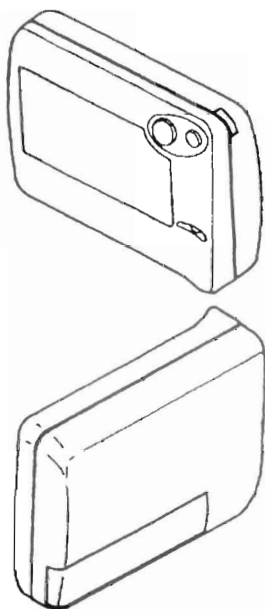
24093 variant 5

- (11) 24094
- (21) 25331/92
- (22) 27.03.92
- (54) Prípravok na otáčanie kľukového hriadeľa automobilu
- (51) 12/99.00  
počet vonkajších úprav: 01
- (73) RECHTBERGER Milan, Praha, CZ;
- (72) RECHTBERGER Milan, Praha, CZ;



24094

- (11) 24095  
 (21) 26185/92  
 (22) 07.12.92  
 (54) Vyhľadávač osôb  
 (51) 10/05.03  
 počet vonkajších úprav: 01  
 (73) NOKIA MOBILE PHONES LTD, Salo, FI;  
 (72) Tapani Hyvönen, Turku, FI;



24095

- (11) 24096  
 (21) 25962/92  
 (22) 17.09.92  
 (23) 16.06.92  
 (54) Podvozok kontajnerový  
 (51) 12/08.09  
 počet vonkajších úprav: 02  
 (73) BSS METACO a.s., Brandýs nad Labem, CZ;  
 (72) POLÁK Jaroslav, Stará Boleslav, CZ;

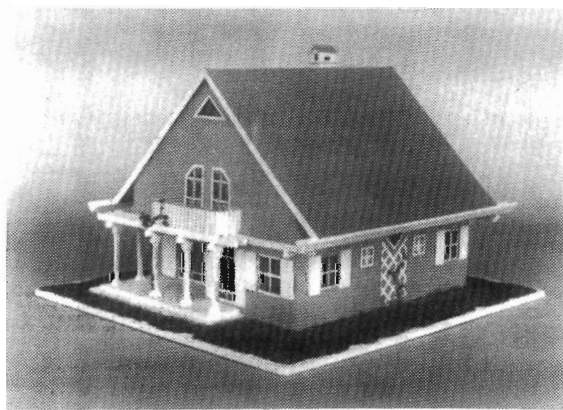


24096 variant 1



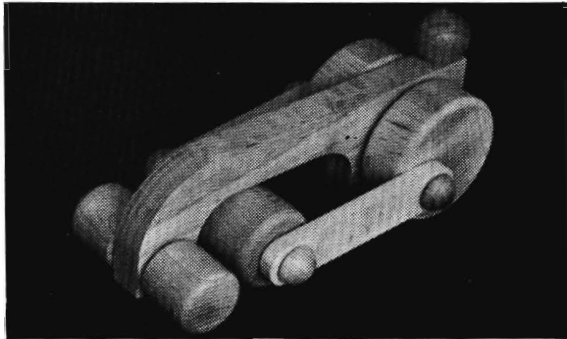
24096 variant 2

- (11) 24097  
 (21) 25592/92  
 (22) 05.06.92  
 (54) Rodinný dom  
 (51) 25/03.01  
 počet vonkajších úprav: 01  
 (73) DREVOINDUSTRIA, a.s., Žilina, SK;  
 (72) MITRO Jozef Ing., Žilina, SK; RYBKA Milan Ing., Žilina, SK; BLAŽEK Andrej Ing., Bratislava, SK;

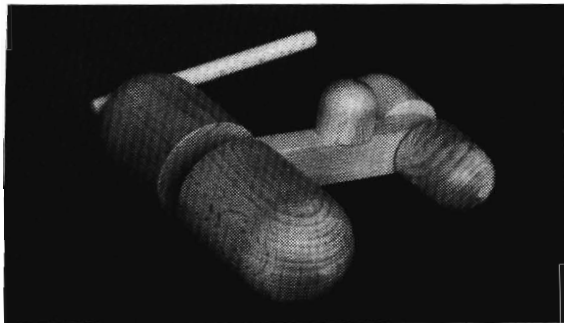


- (11) 24098  
 (21) 17-93  
 (22) 05.02.93  
 (54) Detské hračky - autička - ROLO a FORMULA  
 (51) 21/01.73  
 počet vonkajších úprav: 02  
 (73) KRČMÁR Karol, Bratislava, SK;

(72) KRČMÁR Karol, Bratislava, SK;

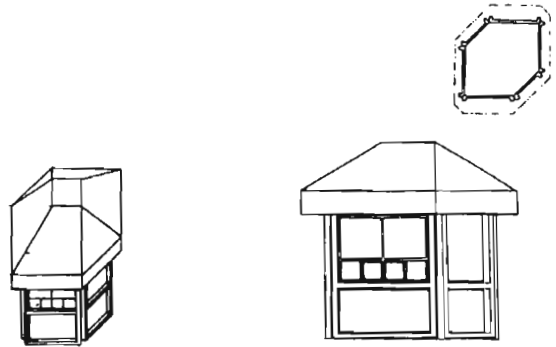


24098 variant 1

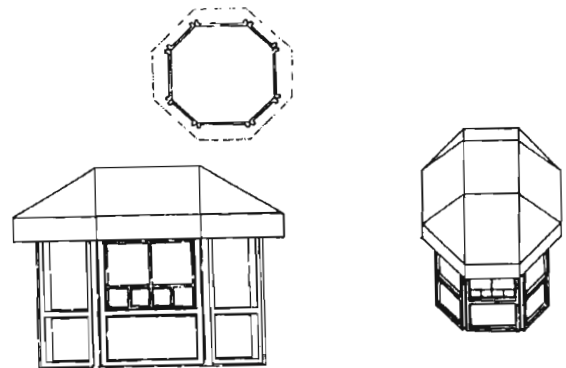


24098 variant 2

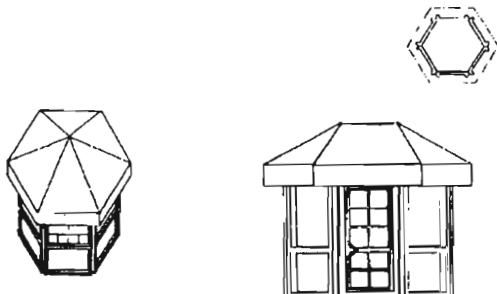
- (11) 24099  
 (21) 25397/92  
 (22) 15.04.92  
 (54) Predajný stánok  
 (51) 25/03.06  
 počet vonkajších úprav: 05  
 (73) POLENKOVIČ Miloš Ing., Bratislava, SK; BERAN Antonín Ing.arch., Bratislava, SK;  
 (72) POLENKOVIČ Miloš Ing., Bratislava, SK; BERAN Antonín Ing.arch., Bratislava, SK;



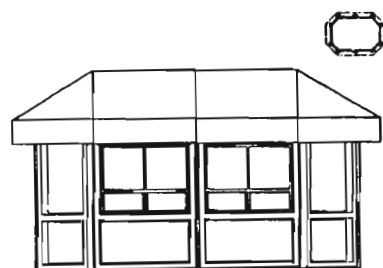
24099 variant 2



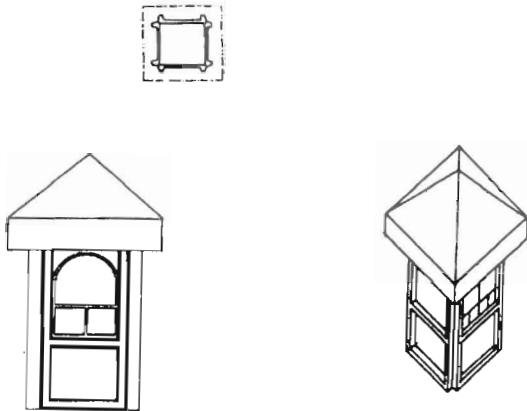
24099 variant 3



24099 variant 1

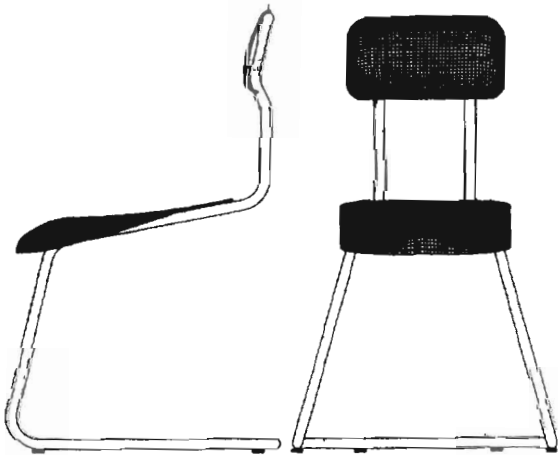


24099 variant 4



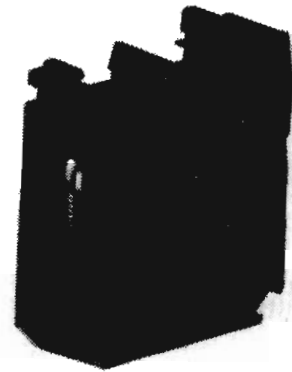
24099 variant 5

- (11) **24100**  
 (21) 10-93  
 (22) 02.02.93  
 (54) Školská stolička  
 (51) 06/04.13  
 počet vonkajších úprav: 01  
 (73) INŽINERSKOPROJEKTOVÁ ORGANIZÁCIA  
 ŠKOLSKÝCH STAVIEB a.s., Svrčia ul., 841 04  
 Bratislava, SK;  
 (72) ZÁHORSKÝ Marián Ing. arct., Bratislava, SK;



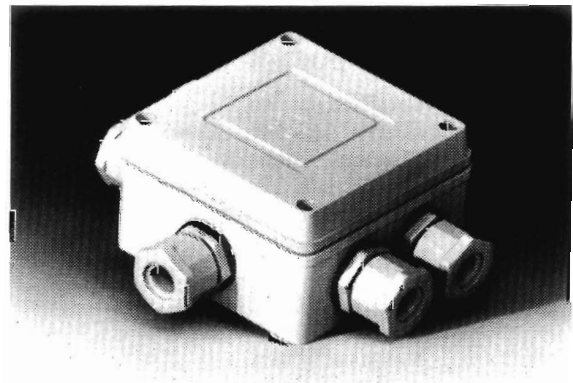
24100

- (11) **24101**  
 (21) 13-93  
 (22) 03.02.93  
 (54) Prístrojová svorkovnica  
 (51) 13/03.04  
 počet vonkajších úprav: 01  
 (73) SEZ Dolný Kubín š.p., Dolný Kubín, SK;  
 (72) DROZD Peter Ing., Dolný Kubín, SK;



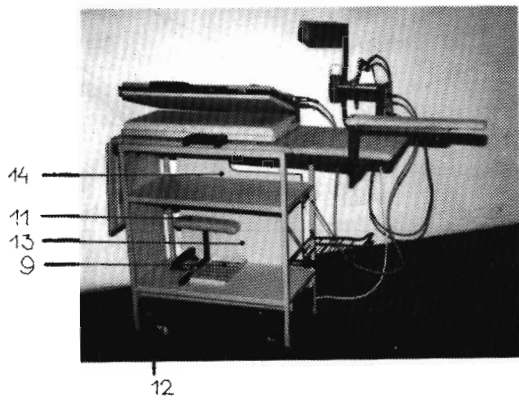
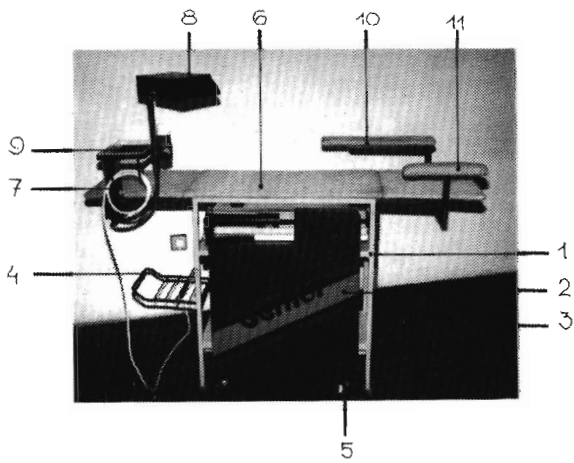
24101

- (11) **24102**  
 (21) 15-93  
 (22) 03.02.93  
 (54) Škatuľová rozvodka  
 (51) 13/03.04  
 počet vonkajších úprav: 01  
 (73) Slovenské elektrotechnické závody, š.p., Dolný Ku-  
 bin, SK;  
 (72) SMOLKA Ján Ing., Dolný Kubín, SK;



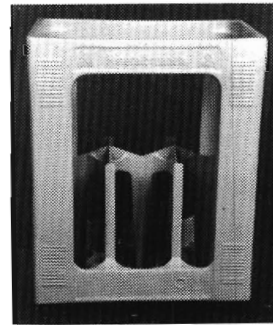
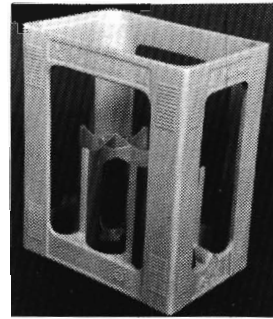
24102

- (11) **24103**  
 (21) 20-93  
 (22) 10.02.93  
 (54) Pracovný pult na hladenie  
 (51) 15/05.05  
 počet vonkajších úprav: 01  
 (73) LEPORIS Pavol, Prievidza, SK;  
 (72) LEPORIS Pavol, Prievidza, SK;



24103

- (11) 24104  
 (21) 23-93  
 (22) 15.02.93  
 (31) M 92 06 322.5  
 (32) 31.08.92  
 (33) DE  
 (54) Prepravka na fľaše  
 (51) 09/04.01  
 počet vonkajších úprav: 01  
 (73) GENOSSENSCHAFT DEUTSCHER BRUNNEN e.G., Bonn, DE;  
 (72) SCHALLENBERG Peter, Wachtberg-Niederbach, DE;

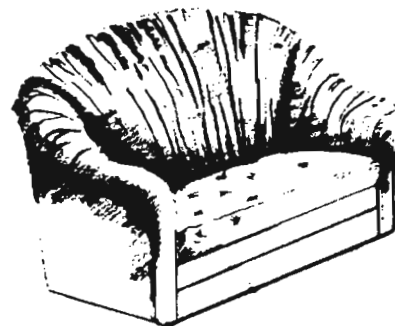


24104

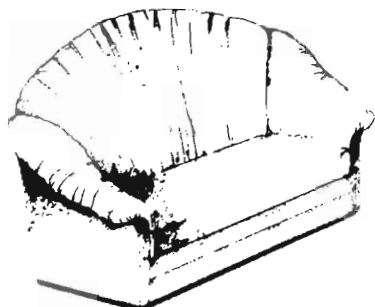
- (11) 24105  
 (21) 24-93  
 (22) 16.02.93  
 (54) Čalúnená súprava "Izabela"  
 (51) 06/05.02  
 počet vonkajších úprav: 04  
 (73) NÁBYTKÁREŇ, Kráľovský Chlmec, SK;  
 (72) MILČÁKOVÁ Hedviga, Spišská Nová Ves, SK;



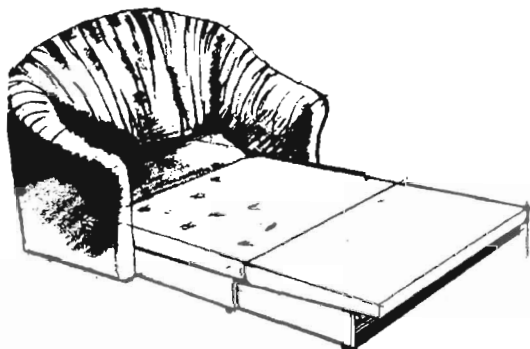
24105 variant 1



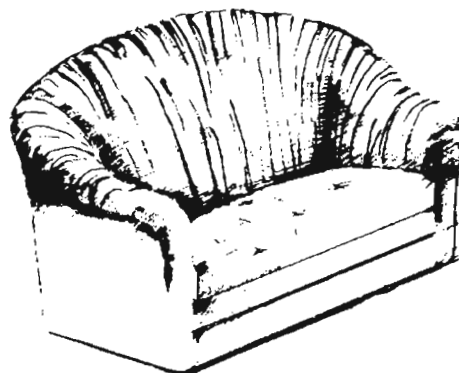
24105 variant 2



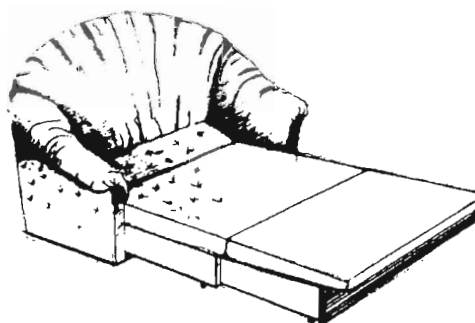
24105 variant 3



24105 variant 4



24106 variant 3



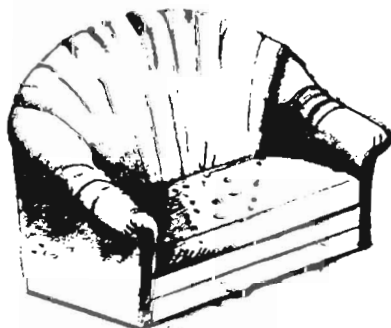
24106 variant 4

- (11) 24106  
 (21) 25-93  
 (22) 16.02.93  
 (54) Čalúnená súprava "Diana"  
 (51) 06/05.02  
 počet vonkajších úprav: 04  
 (73) NÁBYTKÁREŇ KRÁLOVSKÝ CHLUMEC, Krá-  
 ľovský Chlumeec, CZ;  
 (72) MILČÁKOVÁ Hedviga, Spišská Nová Ves, SK;

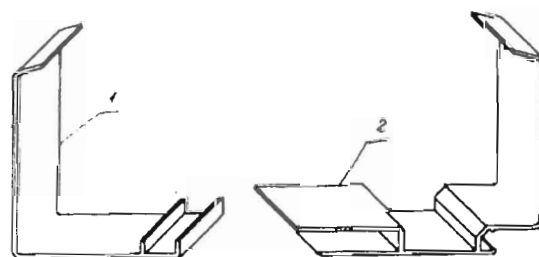
- (11) 24107  
 (21) 26-93  
 (22) 16.02.93  
 (54) Zárubňový profil  
 (51) 25/02.02  
 počet vonkajších úprav: 01  
 (73) ADAMÍK Milan, akad. sochár, Bratislava, SK;  
 (72) ADAMÍK Milan, akad. sochár, Bratislava, SK;



24106 variant 1



24106 variant 2



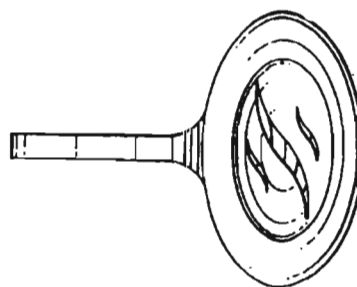
24107

- (11) 24108  
 (21) 27-93  
 (22) 17.02.93  
 (54) Úchytka  
 (51) 08/08.02  
 počet vonkajších úprav: 01  
 (73) PEGASA.s.r.o., Bratislava, SK;  
 (72) FERNIS Ján Ing., Bratislava, SK; PORUBEC Ján  
 Ing., Bratislava, SK;

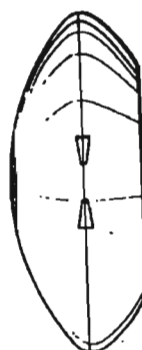


24108

- (11) 24109  
 (21) 25495/92  
 (22) 14.05.92  
 (54) Toaletný zásobník pre pevný materiál  
 (51) 09/05.11  
 počet vonkajších úprav: 01  
 (73) UNILEVER N.V., Rotterdam, NL;  
 (72) MONAGHAN Robert, London, GB; MANSELL Heather, Merseyside, GB;



Obr. 4

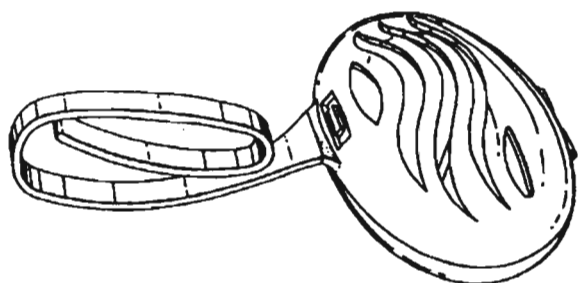


Obr. 5

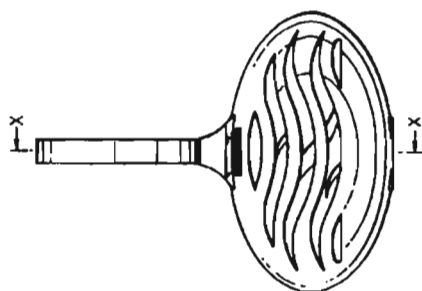


Obr. 6

24109



Obr. 1

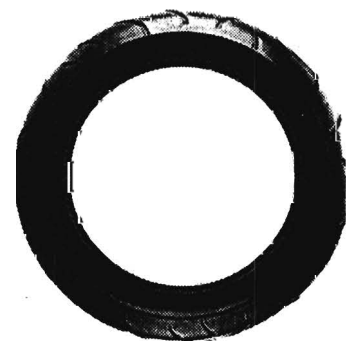


Obr. 2



Obr. 3

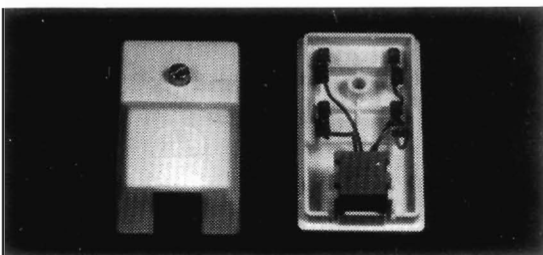
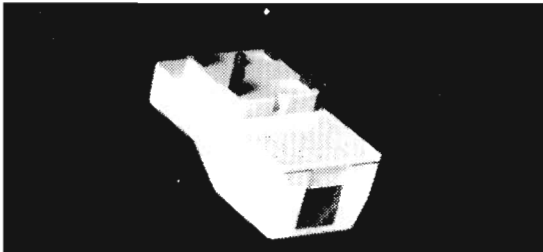
- (11) 24110  
 (21) 25846/92  
 (22) 17.08.92  
 (31) M 92 01 490.9  
 (32) 18.02.92  
 (33) DE  
 (54) Pneumatika motocykla  
 (51) 12/15.01  
 počet vonkajších úprav: 01  
 (73) METZELER REIFEN GmbH, Breuberg, DE;  
 (72) HAAS Johann, Mnichov, DE; MADER Ernst, Mnichov, DE;



24110



- (11) 24111  
 (21) 25810/92  
 (22) 28.07.92  
 (54) Telefónna redukcia  
 (51) 14/03.10  
 počet vonkajších úprav: 01  
 (73) ASCONN, s.r.o., Praha, CZ;  
 (72) KUBÍN Libor, Praha, CZ;



24111

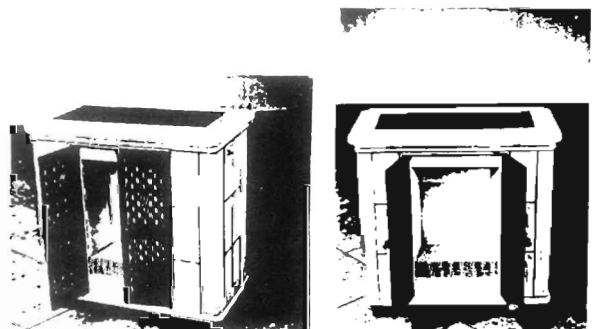
- (11) 24112  
 (21) 25542/92  
 (22) 26.05.92  
 (31) M 91 08 348.6  
 (32) 26.11.91  
 (33) DE  
 (54) Balená tyčinka s náplňou kusového tovaru  
 09/05.08  
 počet vonkajších úprav: 01  
 (73) FERRERO oHG mbH, Stadtallendorf, DE;  
 (72) REGER Jan, Hamburg, DE;



24112

- (11) 24113  
 (21) 25835/92  
 (22) 12.08.92  
 (31) M 92 01 249.3  
 (32) 13/02.92  
 (33) DE  
 (54) Vykurovacie zariadenie  
 (51) 23/03.04  
 počet vonkajších úprav: 01  
 (73) PLANETA HAUSGERÄTE GmbH u. Co., Mindel-  
 heim, DE;

- (72) MAYER Herbert, Memmingen-Buxach, DE;



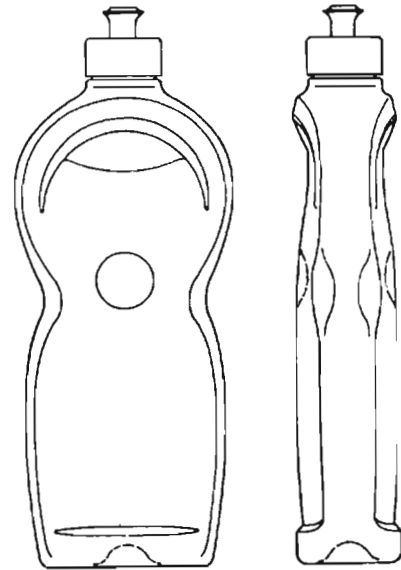
24113

- (11) 24114  
 (21) 24160/51  
 (22) 20.03.91  
 (54) Odrazová pružinová palica  
 (51) 21/02.17  
 počet vonkajších úprav: 01

- (73) ARON Jozef, mech. dielňa, Veľký Šariš, SK;  
 (72) ARON Jozef, Veľký Šariš, SK;

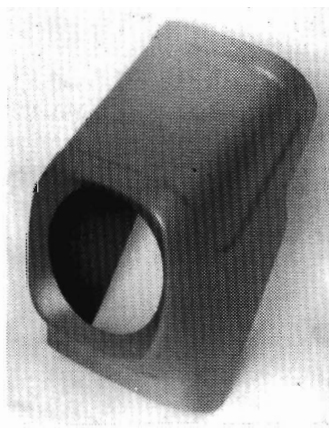


24114



24116

- (11) 24115  
 (21) 25072/92  
 (22) 15.01.92  
 (54) Kapotáž svetlometu  
 (51) 12/11.02  
 počet vonkajších úprav: 01  
 (73) GALOVSKÝ Juraj Ing., Kolárovo, SK;  
 (72) GALOVSKÝ Juraj Ing., Kolárovo, SK;



24115

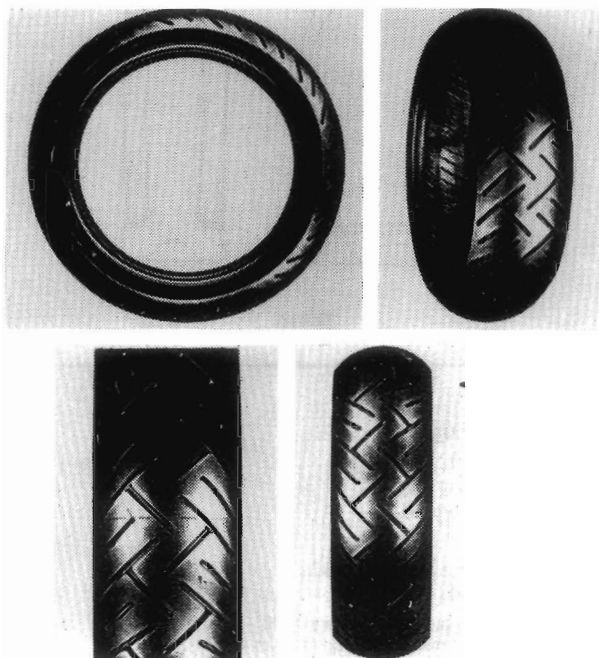
- (11) 24117  
 (21) 25847/92  
 (22) 17.08.92  
 (31) M 92 01 493.3  
 (32) 18.02.92  
 (33) DE  
 (54) Pneumatika motocykla  
 (51) 12/15.01  
 počet vonkajších úprav: 01  
 (73) METZELER Reifen GmbH, Breuberg, DE;  
 (72) HAAS Johann, Mníchov, DE; MADER Ernst, Mníchov, DE;



24117

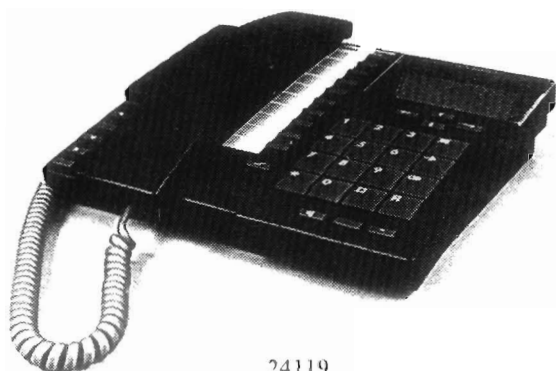
- (11) 24116  
 (21) 26159/92  
 (22) 30.11.92  
 (31) DM/022981  
 (32) 01.06.92  
 (33) DE  
 (54) Fľaška pre kvapalné umývanie a čistiace prostriedky s vyhlbením na uchytanie  
 (51) 09/01.01  
 počet vonkajších úprav: 01  
 (73) HENKEL KOMMANDITGESELLSCHAFT AUF AKTIEN, Düsseldorf-Holthausen, DE;  
 (72) MÜHLAUSEN Georg, Düsseldorf, DE;

- (11) 24118  
 (21) 25848/92  
 (22) 17.08.92  
 (31) M 92 01 494.1  
 (32) 18.02.92  
 (33) DE  
 (54) Pneumatika motocykla  
 (51) 12/15.01  
 počet vonkajšich úprav: 01  
 (73) METZELER Reifen GmbH, Breuberg, DE;  
 (72) MISANI Piero, Aschaffenburg, DE;



24118

- (11) 24119  
 (21) 26224/92  
 (22) 18.12.92  
 (31) M 92 07 312.3  
 (32) 06.10.92  
 (33) DE  
 (54) Telefónny terminál  
 (51) 14/03.01  
 počet vonkajšich úprav: 01  
 (73) DeTeWe-DEUTSCHE TELEPHONWERKE,  
 Aktiengesellschaft & Co., W1000 Berlin 36, DE;  
 (72) KURI Christoph, Braunschweig, DE; THOSS Fritz,  
 Braunschweig, DE;



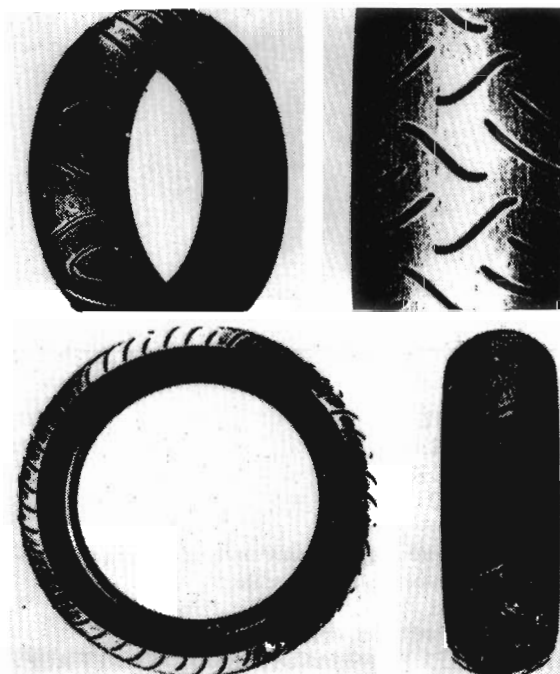
24119

- (11) 24120  
 (21) 26149/92  
 (22) 24.11.92  
 (54) Hračka - drak  
 (51) 21/01.72  
 počet vonkajšich úprav: 01  
 (73) LEGO A/S, Billund, DK;  
 (72) PEDERSEN Niels Milan, Arhus, DK; KNUDSEN  
 Jens Nygard, Billund, DK;



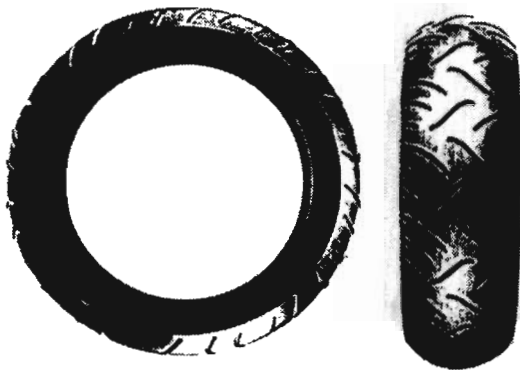
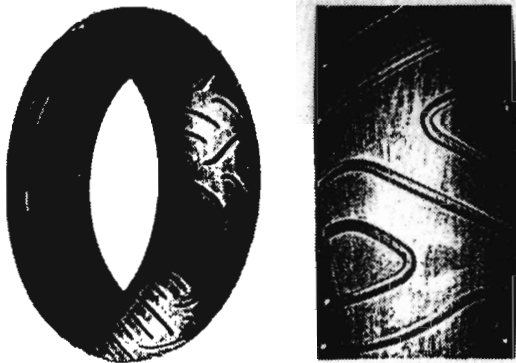
24120

- (11) 24121  
 (21) 25857/92  
 (22) 21.08.92  
 (31) M 92 03 336.9  
 (32) 27.04.92  
 (33) DE  
 (54) Pneumatika motocykla  
 (51) 12/15.01  
 počet vonkajšich úprav: 01  
 (73) METZELER Reifen GmbH, Breuberg, DE;  
 (72) HAAS Johann, Mnichov, DE; MADER Ernst,  
 Mnichov, DE;



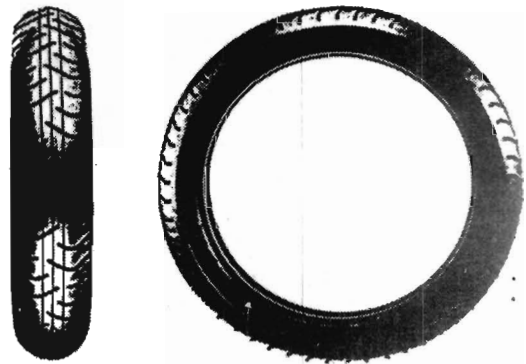
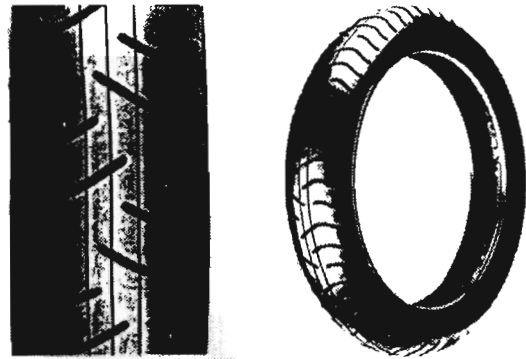
24121

- (11) 24122  
 (21) 25856/92  
 (22) 21.08.92  
 (31) M 92 03 390.3  
 (32) 27.04.92  
 (33) DE  
 (54) Pneumatika motocykla  
 (51) 12/15.01  
 počet vonkajších úprav: 01  
 (73) METZELER REIFEN GmbH, Breuberg, DE;  
 (72) HAAS Johann, Mníchov, DE; MADER Ernst, Mníchov, DE;



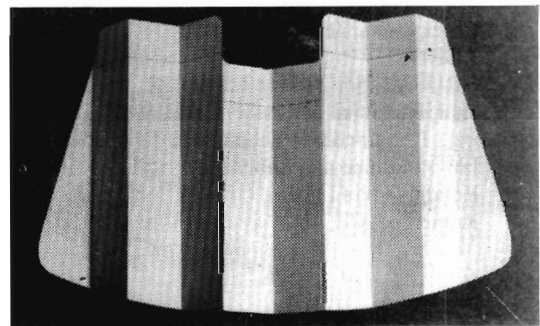
24122

- (11) 24123  
 (21) 25855/92  
 (22) 21.08.92  
 (31) M 92 03 393.8  
 (32) 27.04.92  
 (33) DE  
 (54) Pneumatika motocykla  
 (51) 12/15.01  
 počet vonkajších úprav: 01  
 (73) METZELER Reifen GmbH, Breuberg, DE;  
 (72) HAAS Johann, Mníchov, DE; MADER Ernst, Mníchov, DE;

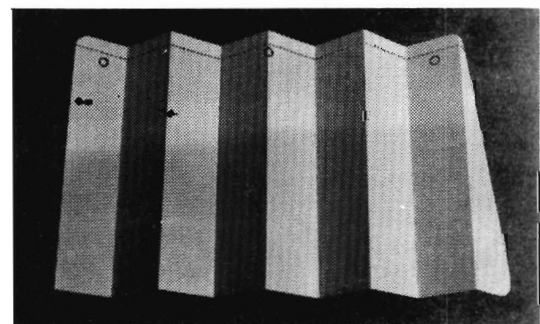


24123

- (11) 24124  
 (21) 67-93  
 (22) 22.03.93  
 (54) Autoclona  
 (51) 12/16.13  
 počet vonkajších úprav: 02  
 (73) JAROŠOVÁ Etela, Bratislava, SK;  
 (72) JAROŠOVÁ Etela, Bratislava, SK;



24124 variant 1



24124 variant 2

- (11) **24125**  
 (21) 26087/92  
 (22) 09.11.92  
 (54) Sklenená nádobka na citrónový čaj  
 (51) 09/01.01  
 počet vopnkajších úprav: 01  
 (73) KRÜGER GmbH & Co.KG, Bergisch Gladbach, DE;  
 (72) KRÜGER Wilibert, Bergisch Gladbach, DE;



24125

- (11) **24126**  
 (21) 25007/91  
 (22) 19.12.91  
 (54) Viacúčelový automobil do terénu  
 (51) 12/13.17  
 počet vonkajších úprav: 04  
 (73) AGROZET Roudnice, Roudnice nad Labem, CZ;  
 (72) HRUŠA Libor, Mšené Lázně, CZ; DOLINÁR Michal, Roudnice nad Labem, CZ; SÁLUS Michal Ing., Roudnice nad Labem, CZ; KVINTUS Miroslav, Roudnice nad Labem, CZ; ROTT Karel Ing., Roudnice nad Labem, CZ; HYBNER Jiří, Trhová Kamenice, CZ;



24126 variant 1



24126 variant 2



24126 variant 3



24126 variant 4

## OZNAMY

Podľa zákona č. 527/1990 Zb. § 58 boli do registra priemyselných vzorov zapísané tieto prevody práv:

Číslo zápisu	Číslo prihlášky	Názov	Nový majiteľ	Dátum zápisu
21936	22731	Dvojkotúčová brúska na sadrové modely	Chiradelta	25.02.94

Podľa zákona č. 527/1990 Zb. § 81 odst. 2 boli predĺžené zápisy týchto priemyselných vzorov:

Číslo zápisu	Číslo prihlášky	Dátum prihlásenia	Názov	Dátum zápisu
23238	22052/89	27.01.89	Smerovacia anténa	10.02.94
21890	21211/88	23.05.88	Čakáreň pre cestujúcich	16.02.94
21891	21212/88	23.05.88	Polyfunkčný montovaný mobilný stavebnicový objekt so šikmou strechou	16.02.94
21892	21213/88	23.05.88	Polyfunkčný montovaný mobilný stavebnicový objekt s plochou strechou	16.02.94
21893	21214/88	23.05.88	Stánok drobného predaja	16.02.94
21273	22167/89	23.03.89	Holiaci strojček	17.02.94
19556	21314/88	20.06.88	Žiarovka	25.02.94

**ČASŤ**

**ÚRADNÉ OZNAMY**

Slovinský úrad ochrany priemyselného vlastníctva organizuje:

**Medzinárodné sympóziu o službách spojených s patentami a ochrannými známkami v priemysle,**

ktoré sa bude konať v dňoch 16. a 17. júna 1994 v Bledě, Slovinsko.

Sympóziu je organizované v spolupráci s Európskym patentovým úradom v rámci Regionálneho programu ochrany priemyselného vlastníctva, PHARE program Európskej únie. Rokovacím jazykom je angličtina, simultánny preklad bude v slovinskom jazyku.

Bližšie informácie môžete získať na adresách, kde zasielajte aj prihlášky:

1. Mr. Niclas Morey  
International Technical Cooperation  
European Patent Office  
Erhardtstrasse 27  
D-80331 Munich, Germany  
Phone: (+49-89) 2399 5123  
Fax: (+49-89) 2399 6522  
Telex: 523656 epmu d
  
2. Mrs. Lumila Tozon  
Industrial Property Protection Office  
Kotnikova 6  
61000 Ljubljana, Slovenia  
Phone: (+386-61) 327086  
Fax: (+386-61) 318983
  
3. Mrs. Jirka Cvetko  
Secretariat Kompas  
Congresses and Special Events  
Pražakova 4  
61000 Ljubljana, Slovenia  
Phone: (+386-61) 319445  
Fax: (+386-61) 319888



Hotel Toplice  
Bled



## International Symposium on Patent and Trademark Services to Industry

*Organised by:  
The Slovenian Industrial  
Property Protection  
Office*

*The European Patent  
Office*

*Within the framework  
of the Regional  
Industrial Property  
Programme*

*PHARE Programme of  
the European Union*

**16 and 17 June 1994  
Bled, Slovenia**

Working language: English  
Simultaneous interpreting  
into Slovenian

Draft Programme

**Thursday 16 June 1994**

08.30 - 09.30 **Registration**

09.30 - 10.00 **Opening**

Addresses by:

- Prof. Dr. Rado Bohinc, Minister of Science and Technology, Slovenia
- Mr Pierre Mirel, Deputy Head of Unit, European Commission
- Dr. Ulrich Schatz, Principal Director, European Patent Office

10.00 - 10.30 **Introduction**

Dr. Bojan Pretnar, Director, Industrial Property Protection Office of the Republic of Slovenia

**Topic 1:  
Increasing the use of industrial  
property in industry**

*Chairman:  
Dr. Bojan Pretnar, Director,  
Industrial Property Protection Office  
of the Republic of Slovenia*

10.30 - 11.15 Promoting awareness of industrial property in Europe:

The example of the United Kingdom  
Speaker: Mr Paul Hartnack, Comptroller General,  
The Patent Office, United Kingdom

The Austrian example  
Speaker: Mr Otmar Rafeiner, President,  
Austrian Patent Office

11.15 - 11.45 Mid-morning break

11.45 - 12.30 Advice and support to small and medium sized companies:

- Providing advice
- Financial Support

12.30 - 13.00 Discussion

13.00 - 14.30 Lunch

<p><b>Topic 2:</b> <b>Current needs of industry</b></p> <p><i>Chairman: Mr Ladislav Jakl, President, Industrial Property Office, Czech Republic</i></p>	14.30 - 15.00	The needs of a large company with regard to industrial property services Speaker: Dr. Gert Lück, General Manager, Intellectual Property Department, Asea Brown Boveri Management Ltd.
	15.00 - 15.30	Special needs of small and medium sized companies Speaker: Mr Gerard Caron, Head of Patent Department, ICB (SWATCH watches)
	15.30 - 16.00	Afternoon break
	16.00 - 16.30	Specific needs of industry in central Europe Speaker: Czech Industry
	16.30 - 17.00	Discussion

**Friday 17 June 1994**

<p><b>Topic 3:</b> <b>Patent and trademark information services provided by patent offices</b></p> <p><i>Chairman: Dr. Ulrich Schatz, Principal Director, International Affairs, European Patent Office</i></p>	09.30 - 10.00	The European patent information policy Speaker: Mr Gérard Giroud, Principal Director, European Patent Office
	10.00 - 10.30	The patent and trademark information policy of the Danish Patent Office Speaker: Mr Per Lund Thoft, Director General, Danish Patent Office
	10.30 - 11.00	Mid-morning break
	11.00 - 11.30	The patent and trademark information policy of the Slovenian Industrial Property Protection Office Speaker: Mr Rajko Sabo, Assistant Director, Industrial Property Protection Office, Slovenia
	12.00 - 14.00	Lunch
	<p><b>Topic 4:</b> <b>New trends in patent and trademark information</b></p> <p><i>Chairman: Mr Otmar Rafeiner, President, Austrian Patent Office</i></p>	14.00 - 14.30
14.30 - 15.00		A survey of databases in the field of patent information Speaker: Mr John Brennan, Databases utilisation, European Patent Office
15.00 - 15.30		Afternoon break
15.30 - 16.00		The use of new media in a patent office Speaker: Information Department, National Office of Inventions, Hungary
16.00 - 17.00		Demonstrations of <ul style="list-style-type: none"> <li>• on-line access to Slovenian databases in industrial property</li> <li>• mixed-mode technology</li> <li>• First Page databases</li> <li>• DNA database</li> </ul>
17.00		<b>Closing ceremony</b>

# Registration form



## Symposium

on Patent and Trademark Services to Industry

BLED, Slovenia

June 16 and 17, 1994

Please complete and return to Kompas  
by May 16, 1994

(Block capitals please)

Family name Mr • Mrs • Ms

First name(s) \_\_\_\_\_

Full mailing address \_\_\_\_\_  
\_\_\_\_\_  
\_\_\_\_\_

Country \_\_\_\_\_

Postcode \_\_\_\_\_

Telephone \_\_\_\_\_

Fax \_\_\_\_\_

Telex \_\_\_\_\_

Company / Organisation \_\_\_\_\_

Title \_\_\_\_\_

Room Reservation Rates are for bed and breakfast

No reservation

	single	double
Hotel Toplice (First class)	<input type="checkbox"/> DEM 122	<input type="checkbox"/> DEM 184
Hotel Park (Superior tourist class)	<input type="checkbox"/> DEM 82	<input type="checkbox"/> DEM 124
Hotel Astoria (Tourist class)	<input type="checkbox"/> DEM 52	<input type="checkbox"/> DEM 84

Second choice \_\_\_\_\_

Date of arrival: \_\_\_\_\_

Time: \_\_\_\_\_

Flight No.: \_\_\_\_\_

Date of departure: \_\_\_\_\_

Time: \_\_\_\_\_

Flight No.: \_\_\_\_\_

Transfers

Airport Ljubljana to hotel in Bled by private car:

DM 45

I wish to be transferred on arrival

Yes

No

I wish to be transferred on departure

Yes

No

please turn over

**Registration Fee DEM 140 per person**

The fee includes:

- Admission to the symposium
- Copy of the conference proceedings
- Morning and afternoon coffee or tea
- Invitation to a reception

**Payment** Payment shall include registration fee and transfers, if any.

by cheque issued to Kompass Turizem

by bank transfer: Adria Bank AG Wien, Kompass Turizem d.d.  
Account no. 10.00.0041092.080

**How to register** Please send registration form by post or telefax to:

KOMPAS  
Congresses and Special Events  
Pražakova 4  
61000 - Ljubljana  
Slovenia  
Tel. (386-61) 319 445  
Fax (386-61) 319 888

Registration shall be deemed to be valid upon receipt of payment.

**Deadline for registration** 16 May 1994

*For further information about the symposium,  
please contact* Mr. Yvan de la Fuente or Mr. Nicolas Morey  
Administrators

RIPP Programme Management Unit  
International Technical Cooperation  
European Patent Office  
Erhardtstrasse 27  
D-80331 Munich  
Tel. (49-89) 2399 5123  
Fax (49-89) 2399 6522

Place

Date

Signature